
РАБОЧАЯ КНИГА
ПО
ПРОГНОЗИРОВАНИЮ



РАБОЧАЯ КНИГА ПО ПРОГНОЗИРОВАНИЮ



МОСКВА
«МЫСЛЬ»

1982

РЕДАКЦИИ ФИЛОСОФСКОЙ ЛИТЕРАТУРЫ

Редакционная коллегия:

д-р ист. наук **И. В. Бестужев-Лада** (отв. редактор),
 д-р экон. наук **С. А. Саркисян**, канд. экон. наук **Э. С. Минаев**,
 канд. экон. наук **Е. Н. Мельникова**

Авторский коллектив:

д-р филос. наук **Э. А. Араб-Оглы** (VIII, 12),
 д-р ист. наук **И. В. Бестужев-Лада** (Предисл.; I; II; VIII, 10; Прилож. 1, 4),
 канд. воен. наук **Н. Ф. Гаврилов** (VIII, 20),
 канд. юрид. наук **О. А. Гаврилов** (VIII, 17, 18),
 канд. экон. наук **В. Л. Горелова** (IV, 2, 4; V, 1, 2, 4-9; VI, 4-6),
 д-р филос. наук **Д. В. Ермоленко** (VIII, 19),
 канд. психол. наук **Г. Е. Журавлев** (VIII, 11),
 канд. архитектуры **К. К. Карташова** (VIII, 14),
 д-р экон. наук **В. И. Каспин** (III, 2; V, 3),
 д-р ист. наук **В. И. Козлов** (VIII, 13),
 канд. экон. наук **С. С. Корунов** (VIII, 7),
 д-р пед. наук **Э. Г. Костяшкин** (VIII, 15),
 чл.-кор. АМН СССР **Ю. П. Лисицын** (VIII, 4),
 д-р экон. наук **В. А. Лисичкин** (IV, 5-7; VII),
 д-р биол. наук **А. М. Мауринь** (VIII, 3),
 канд. экон. наук **Е. Н. Мельникова** (III, 1, 3-5; VIII, 8; Прилож. 2),
 канд. экон. наук **Э. С. Минаев** (IV, 1, 3; VI, 1-3; VIII, 9),
 канд. экон. наук **Р. И. Песелева** (VI, 1-3),
 д-р экон. наук **С. А. Саркисян** (III, 1, 5; IV, 1, 2; VIII, 8, 9; Прилож. 2),
 д-р геогр. наук **Н. М. Сватков** (VIII, 5, 6),
 д-р геол.-минерал. наук **С. А. Ушаков** (VIII, 2),
 канд. ист. наук **Ю. У. Фохт-Бабушкин** (VIII, 16),
С. К. Черкавский (VIII, 1).

Рецензенты: д-р технич. наук **С. Н. Селиванов**, д-р экон. наук **В. А. Покровский**.

В подготовке рукописи к изданию принимали участие ст. науч. сотр. **Л. И. Стрельбицкая**, ст. инж. **И. К. Царева**.

В соответствии с решениями XXIII съезда КПСС о повышении научного уровня социалистического планирования ЦК КПСС и Совет Министров СССР в сентябре 1968 г. приняли постановление «О мероприятиях по повышению эффективности работы научных организаций и ускорению использования в народном хозяйстве достижений науки и техники», в котором указывалось на необходимость того, «чтобы по важнейшим проблемам развития народного хозяйства и отдельных его отраслей впредь разрабатывались научно-технические прогнозы на длительный период (на 10—15 и более лет)». Реализация этого постановления привела к развертыванию работы в области научно-технического и социально-экономического прогнозирования. В дополнение к нескольким десяткам секторов и отделов по различным аспектам научного прогнозирования, которые были созданы в исследовательских институтах Академии наук СССР и других ведомств после XXIII съезда КПСС на протяжении 1967—1968 гг., появилось несколько сот подобных научных коллективов, в состав которых входят несколько тысяч профессиональных прогнозистов (практических разработчиков прогнозов) и прогностиков (теоретиков прогнозирования). Кроме того, различные аспекты проблематики прогнозирования разрабатывались сотнями тысяч научных работников, преподавателей вузов, аспирантов и студентов-старшекурсников, инженеров и агрономов, учителей и врачей, других практических работников общественного производства страны. Возникла проблема информационного обеспечения этой армии специалистов.

Со времени сентябрьского постановления ЦК КПСС и Совета Министров СССР 1968 г. в области теории и практики разработки прогнозов для нужд народнохозяйственного планирования, вообще управления социальными процессами в условиях развитого социализма достигнуты значительные успехи. Издано около двухсот монографий, обобщающих опыт работы, и сборников статей по теоретическим вопросам прогнозирования. Разработано свыше трех тысяч конкретных прогнозов по разным сферам общественного производства. Подготовлены материалы по прогнозированию научно-технического прогресса и его

социально-экономических последствий в общегосударственном масштабе на перспективу до 1990—2000 гг. Они были использованы при подготовке планов на 10-ю и 11-ю пятилетки.

Вместе с тем в области прогнозирования все еще имеются недочеты, снижающие эффективность прогнозного обеспечения социалистического планирования. Продолжается отставание теории прогнозирования от требований практики разработки прогнозов. Недостаточна координация прогнозных разработок, имеющих, как правило, междисциплинарный и межведомственный характер. Отсутствует координация и существенно отстает подготовка и переподготовка кадров прогнозистов, которые нередко оказываются лишенными самой необходимой теоретико-методической и даже элементарной учебно-справочной литературы. Имеются и другие недостатки, на которые неоднократно указывалось в партийной и научной печати.

XXV съезд КПСС поставил задачу повысить степень обоснованности прогнозов научно-технического прогресса и социально-экономических процессов, более широко использовать эти прогнозы при разработке народнохозяйственных планов. Решение такой задачи предполагает повышение внимания к теоретико-методологическим и методико-техническим вопросам прогнозирования, преодоление отставания от современных требований. В частности, необходимо усилить целенаправленную теоретическую работу, расширить исследования по актуальным вопросам прогностики, обмен опытом, вообще научной информацией между коллективами прогнозистов, организовать обучение и повышение квалификации специалистов в этой области.

В «Основных направлениях экономического и социального развития СССР на 1981—1985 годы и на период до 1990 года», принятых XXVI съездом КПСС, указывается на необходимость разработки и реализации комплексной целевой программы научно-технического прогресса, целевых программ по решению важнейших научно-технических, экономических и социальных проблем. Это ставит перед советским прогнозированием новые задачи, направленные на обеспечение процессов разработки программ целевой прогнозной информации, делает еще более актуальными вопросы методики прогнозирования, подготовки и переподготовки квалифицированных прогнозистов.

На этом пути сделаны первые шаги. В 1976 г. создан Научный совет по комплексным проблемам научно-технического и социально-экономического прогнозирования при АН СССР и Госкомитете СССР по науке и технике. В его рамках сосредоточены усилия специалистов разных ведомств и учреждений по разработке Комплексной программы научно-технического прогресса

и его социально-экономических последствий на долгосрочную перспективу. В 1979 г. Комиссия по прогнозированию больших технических систем Всесоюзного совета научно-технических обществ (ВСНТО), созданная в 1972 г., преобразована в Комитет прогнозирования научно-технического прогресса ВСНТО для разработки рекомендаций, направленных на совершенствование системы прогнозирования, обмена и распространения положительного опыта в различных сферах прогнозирования; изданы первые общетиповые методики по разработке прогнозов, вышел в свет первый учебник по прогнозированию в целом (учебное пособие «Теория прогнозирования и принятия решений» под ред. С. А. Саркисяна. М., 1977). В ряду аналогичных мероприятий важную роль призвана сыграть и «Рабочая книга по прогнозированию», подготовленная коллективом специалистов — членов указанного Комитета ВСНТО.

«Рабочая книга» носит учебно-справочный характер и рассчитана на читателя с достаточно высоким уровнем общей подготовки — как впервые приступающего к работе в области теории и практики прогнозирования, так и имеющего некоторый опыт, но желающего получить дополнительные справки по более широкому кругу вопросов. Книга построена таким образом, что ею могут воспользоваться и студенты-старшекурсники, и аспиранты, работающие над проблемами прогностики, и разработчики прогнозов, испытывающие затруднения по части справочной информации широкого профиля, и специалисты других областей, занимающиеся этими проблемами.

Книга открывается развернутой справкой об исходных понятиях прогностики. Затем следует историческая справка об основных этапах развития теории и практики прогнозирования. Большое внимание уделено вопросам систематизации объектов прогнозирования, организации прогнозных разработок, методам и конкретным методикам прогнозирования. Завершают книгу краткие справки по основным сферам прогнозирования. В приложениях дается справка об основных исследовательских и координационных центрах прогнозирования в СССР и за рубежом, библиография и терминология прогностики, утвержденная Комитетом научно-технической терминологии АН СССР.

Авторский коллектив книги, включающий ведущих специалистов различных отраслей прогнозирования, приносит глубокую благодарность научным коллективам и отдельным специалистам, которые оказали большую помощь в работе над книгой. Они сознают, что первая книга такого рода может иметь недостатки, и будут признательны за замечания и предложения по улучшению справочных изданий в области прогностики.

I

ИСХОДНЫЕ ПОНЯТИЯ

При разработках прогнозов специалисты нередко встречаются с трудностями, которые связаны с недостаточной определенностью терминологии этого сравнительно нового направления научных исследований.

Будущее стремятся предвидеть, предсказать, предвосхитить, предугадать, прогнозировать и т. д. Но будущее можно также планировать, программировать, проектировать. По отношению к будущему можно ставить цели и принимать решения. Иногда некоторые из этих понятий употребляются как синонимы, иногда в каждое из них вкладывается разный смысл. Такое положение во многом затрудняет развитие прогностики и порождает бесплодные дискуссии по вопросам терминологии.

В 1975 г. Комитет научно-технической терминологии Академии наук СССР подготовил проект терминологии общих понятий прогностики, а также объекта и аппарата прогнозирования. Проект был разослан для широкого обсуждения в организации, занимающиеся проблемами прогностики, доработан с учетом замечаний и опубликован в 1978 г. в 92-м выпуске сборников терминов, рекомендуемых к применению в научно-технической литературе, информации, учебном процессе, стандартах и документации. Этот словарь воспроизводится в приложении к данной книге. В настоящем разделе предпринимается попытка свести в систему часть терминов (некоторые из них выходят за рамки указанного словаря), которые обозначают исходные понятия прогностики и без которых затруднительно воспринимать последующее изложение.

Предвидение и прогнозирование. Представляется необходимым ввести общее понятие, объединяющее все разновидности получения информации о будущем, — *предвидение*, которое разделяется на научное и ненаучное (интуитивное, обыденное, а также религиозное псевдопредвидение). Научное предвидение основано

на знании закономерностей развития природы, общества, мышления; интуитивное — на предчувствиях человека, обыденное — на так называемом житейском опыте, связанных с ним аналогиях, приметах и т. п.; религиозное псевдопредвидение (пророчество) — на вере в сверхъестественные силы, якобы предопределяющие будущее, на суевериях и т. п.

Иногда понятие предвидения относят к информации не только о будущем, но и о настоящем и даже о прошлом. Это происходит тогда, когда к еще неизвестным, непознанным явлениям прошлого и настоящего подходят с целью получения о них научного знания так, как если бы они относились к будущему. Примерами могут служить оценки залежей полезных ископаемых (презентистское предвидение), мысленная реконструкция памятников древности с применением инструментария научного предвидения (реконструктивное предвидение), оценка ретроспективы от настоящего к прошлому или от менее далекого к более далекому прошлому (реверсивное предвидение), оценка ретроспективы от прошлого к настоящему или от более далекого к менее далекому прошлому, в частности, для апробации методов предвидения (имитационное предвидение).

Предвидение затрагивает две взаимосвязанные совокупности форм его конкретизации: относящуюся к собственно категории предвидения — предсказательную (дескриптивную, или описательную) и сопряженную с ней, относящуюся к категории управления — предугадательную (прескриптивную, или предписательную). *Предсказание* подразумевает описание возможных или желательных перспектив, состояний, решений проблем будущего¹. *Предугадание* связано с собственно решением этих проблем, с использованием информации о будущем для целенаправленной деятельности личности и общества.

Предсказание выливается в формы предчувствия, предвосхищения, предугадывания, прогнозирования. *Предчувствие* (простое предвосхищение) содержит информацию о будущем на уровне интуиции — подсознания. Иногда это понятие распространяют на всю область простейшего опережающего отражения как свойства любого организма. *Предугадывание* (сложное предвосхищение) несет информацию о будущем на основе жизненного опыта, более или менее верные догадки о будущем, не основанные на специальных научных исследованиях. Иногда это понятие распространяют на всю область сложного опережающего отра-

¹ Существует и другое толкование этого термина: предсказание — это достоверное, основанное на логической последовательности суждение о состоянии какого-либо объекта (процесса или явления) в будущем. В этой книге данный термин используется в указанном выше значении.

жения, являющегося свойством высшей формы движения материи — мышления. Наконец, *прогнозирование* (которое часто употребляют в предыдущих значениях) должно означать при таком подходе специальное научное исследование, предметом которого выступают перспективы развития явления.

Предуказание выступает в формах целеполагания, планирования, программирования, проектирования, вообще решений. *Целеполагание* — это установление идеально предположенного результата деятельности. *Планирование* — проекция в будущее человеческой деятельности для достижения предустановленной цели при определенных средствах, преобразование информации о будущем в директивы для целенаправленной деятельности. *Программирование* в этом ряду понятий означает установление основных положений, которые затем развертываются в планировании, либо последовательности конкретных мероприятий по реализации планов. *Проектирование* — создание конкретных образов будущего, конкретных деталей разработанных программ. Управление в целом как бы интегрирует четыре перечисленных понятия, поскольку в основе каждого из них лежит один и тот же элемент — *решение*. Но решения в сфере управления не обязательно носят плановый, программный, проектный характер. Многие из них (так называемые организационные, а также собственно управленческие) являются как бы последней ступенью конкретизации управления.

Эти термины могут быть определены и как процессы разработки прогнозов, целей, планов, программ, проектов, организационных решений. С этой точки зрения *прогноз* определяется как вероятностное научно обоснованное суждение о перспективах, возможных состояниях того или иного явления в будущем и (или) об альтернативных путях и сроках их осуществления. *Цель* — решение относительно предположенного результата предпринимаемой деятельности. *План* — решение относительно системы мероприятий, предусматривающей порядок, последовательность, сроки и средства их выполнения. *Программа* — решение относительно совокупности мероприятий, необходимых для реализации научно-технических, социальных, социально-экономических и других проблем или каких-то их аспектов. Программа может являться предплановым решением, а также конкретизировать определенный аспект плана. Проект — решение относительно конкретного мероприятия, сооружения и т. д., необходимого для реализации того или иного аспекта программы. Наконец, собственно решение в данном ряду понятий — идеально предположенное действие для достижения цели.

Религиозное псевдопредвидение имеет собственные формы

конкретизации. Так, «предсказание» принимает форму «откровения», прорицания, гадания, а «предуказание» — форму «предопределения», волхования, заклинания, просьбы-молитвы и пр. Но все это (равно как и формы конкретизации интуитивного и обыденного предвидения) является особой темой, выходящей за рамки «Рабочей книги».

Важно подчеркнуть, что предсказание и предуказание тесно связаны между собой. Без учета этой связи невозможно понять сущность прогнозирования, его действительное соотношение с управлением. В предуказании может преобладать волевое начало, и тогда соответствующие цели, планы, программы, проекты, вообще решения оказываются волюнтаристскими, субъективистскими, произвольными (с повышенным риском неоптимальности, несостоятельности). В связи с этим желательно преобладание в них объективного, исследовательского начала, чтобы они были научно обоснованными, с повышенным уровнем ожидаемой эффективности принимаемых решений.

Важнейшие способы научного обоснования предуказаний — описание (анализ), объяснение (диагноз) и предсказание (прогноз) — составляют три основные функции каждой научной дисциплины. Прогноз не есть лишь инструмент такого обоснования. Однако его практическое значение сводится именно к возможности повышения с его помощью эффективности принимаемых решений. Только в силу этого прогнозирование за последние десятилетия приняло беспрецедентные масштабы, стало играть важную роль в процессах управления.

Прогнозирование не сводится к попыткам предугадать детали будущего (хотя в некоторых случаях это существенно). Прогнозист исходит из диалектической детерминации явлений будущего, из того что необходимость пробивает себе дорогу через случайности, что к явлениям будущего нужен вероятностный подход с учетом широкого набора возможных вариантов. Только при таком подходе прогнозирование может быть эффективно использовано для выбора наиболее вероятного или наиболее желательного, оптимального варианта при обосновании цели, плана, программы, проекта, вообще решения.

Прогнозы должны предшествовать планам, содержать оценку хода, последствий выполнения (или невыполнения) планов, охватывать все, что не поддается планированию, решению. Они могут охватывать в принципе любой отрезок времени. Прогноз и план различаются способами оперирования информацией о будущем. Вероятностное описание возможного или желательного — это прогноз. Директивное решение относительно мероприятий по достижению возможного, желательного — это план.

Прогноз и план могут разрабатываться независимо друг от друга. Но чтобы план был эффективным, оптимальным, ему должен предшествовать прогноз, по возможности непрерывный, позволяющий научно обосновывать данный и последующие планы.

Типология прогнозов может строиться по различным критериям в зависимости от целей, задач, объектов, предметов, проблем, характера, периода упреждения, методов, организации прогнозирования и т. д. основополагающим является проблемно-целевой критерий: для чего разрабатывается прогноз? Соответственно различаются два типа прогнозов: поисковые (их называли прежде исследовательскими, изыскательскими, трендовыми, генетическими и т. п.) и нормативные (их называли программными, целевыми).

Поисковый прогноз — определение возможных состояний явления в будущем. Имеется в виду условное продолжение в будущее тенденций развития изучаемого явления в прошлом и настоящем, абстрагируясь от возможных решений, действия на основе которых способны радикально изменить тенденции, вызвать в ряде случаев самоосуществление или саморазрушение прогноза. Такой прогноз отвечает на вопрос: что вероятнее всего произойдет при условии сохранения существующих тенденций?

Нормативный прогноз — определение путей и сроков достижения возможных состояний явления, принимаемых в качестве цели. Имеется в виду прогнозирование достижения желательных состояний на основе заранее заданных норм, идеалов, стимулов, целей. Такой прогноз отвечает на вопрос: какими путями достичь желаемого?

Поисковый прогноз строится на определенной шкале (поле, спектре) возможностей, на которой затем устанавливается степень вероятности прогнозируемого явления. При нормативном прогнозировании происходит такое же распределение вероятностей, но уже в обратном порядке: от заданного состояния к наблюдаемым тенденциям. Нормативное прогнозирование в некоторых отношениях очень похоже на нормативные плановые, программные или проектные разработки. Но последние подразумевают директивное установление мероприятий по реализации определенных норм, тогда как первое — стохастическое (вероятностное) описание возможных, альтернативных путей достижения этих норм.

Нормативное прогнозирование не только не исключает нормативные разработки в сфере управления, но и является их предпосылкой, помогает вырабатывать рекомендации по

повышению уровня объективности и, следовательно, эффективности решений. Это обстоятельство побудило выявить специфику прогнозов, обслуживающих соответственно целеполагание, планирование, программирование, проектирование, непосредственно организацию управления. В итоге по критерию соотношения с различными формами конкретизации управления некоторые специалисты выделяют ряд подтипов прогнозов (поисковых и нормативных).

Целевой прогноз собственно желаемых состояний отвечает на вопрос: что именно желательно и почему? В данном случае происходит построение на определенной шкале (поле, спектре) возможностей сугубо оценочной функции, т. е. функции распределения предпочтительности: нежелательно — менее желательно — более желательно — наиболее желательно — оптимально (при компромиссе по нескольким критериям). Ориентация — содействие оптимизации процесса целеполагания.

*Плановый прогноз*² хода выполнения (или невыполнения) планов представляет собой по существу выработку поисковой и нормативной прогнозной информации для отбора наиболее целесообразных плановых нормативов, заданий, директив с выявлением нежелательных, подлежащих устранению альтернатив и с тщательным выяснением прямых и отдаленных, косвенных последствий принимаемых плановых решений. Такой прогноз отвечает на вопрос: как, в каком направлении ориентировать планирование, чтобы эффективнее достичь поставленных целей? Его не следует смешивать с планами-прогнозами, которые разрабатываются на Западе в условиях капиталистической экономики.

*Программный прогноз*³ возможных путей, мер и условий достижения предполагаемого желательного состояния прогнозируемого явления отвечает на вопрос: что конкретно необходимо, чтобы достичь желаемого? Для ответа на этот вопрос важны и поисковые и нормативные прогнозные разработки. Первые выявляют проблемы, которые нужно решить, чтобы реализовать программу, вторые определяют условия реализации. Программное прогнозирование должно сформулировать гипотезу о возможных взаимовлияниях различных факторов, указать гипотетические сроки и очередность достижения промежуточных целей на пути к главной. Тем самым как бы завершается

² См. Лихтенштейн В. Е. Эволюционно-симулятивный метод и его применение для решения плановых и прогнозных задач. М., 1976, с. 109.

³ См. Добров Г. М. Прогнозирование науки и техники. М., 1969, с. 30–31. Автор сближает этот подтип прогноза с нормативным типом.

отбор возможностей развития объекта исследования, начатый плановым прогнозированием.

*Проектный прогноз*⁴ конкретных образов того или иного явления в будущем при допущении ряда пока еще отсутствующих условий отвечает на вопрос: как (конкретно) это возможно, как это может выглядеть? Здесь также важно сочетание поисковых и нормативных разработок. Проектные прогнозы (их называют еще прогнозными проектами, дизайн-прогнозами и т. д.) призваны содействовать отбору оптимальных вариантов перспективного проектирования, на основе которых должно развертываться затем реальное, текущее проектирование.

*Организационный прогноз*⁵ текущих решений (применительно к сфере управления) для достижения предусмотренного желаемого состояния явления, поставленных целей отвечает на вопрос: в каком направлении ориентировать решения, чтобы достичь цели? Сопоставление результатов поисковых и нормативных разработок должно охватывать весь комплекс организационных мероприятий, повышая тем самым общий уровень управления.

По периоду упреждения — промежутку времени, на который рассчитан прогноз, — различаются оперативные (текущие), кратко-, средне-, долго- и долгосрочные (сверхдолгосрочные) прогнозы. *Оперативный*, как правило, рассчитан на перспективу, на протяжении которой не ожидается существенных изменений объекта исследования — ни количественных, ни качественных. *Краткосрочный* — на перспективу только количественных изменений, *долгосрочный* — не только количественных, но преимущественно качественных. *Среднесрочный* охватывает перспективу между кратко- и долгосрочным с преобладанием количественных изменений над качественными, *долгосрочный (сверхдолгосрочный)* — перспективу, когда ожидаются столь значительные качественные изменения, что по существу можно говорить лишь о самых общих перспективах развития природы и общества.

Оперативные прогнозы содержат, как правило, детально-количественные оценки, краткосрочные — общие количественные, среднесрочные — количественно-качественные, долгосрочные — качественно-количественные и долгосрочные — общие качественные оценки.

Временная градация прогнозов является относительной и зависит от характера и цели данного прогноза. В некоторых научно-технических прогнозах период упреждения даже в долго-

⁴ См. Проблемы прогнозирования материально-предметной среды. Труды ВНИИТЭ, вып. 1. М., 1970; вып. 2. М., 1972.

⁵ Добров Г. М. Прогнозирование науки и техники, с. 32.

срочных прогнозах может измеряться сутками, а в геологии или космологии — миллионами лет. В социально-экономических прогнозах сообразно с народнохозяйственными планами и в соответствии с характером и темпами развития прогнозируемых явлений эмпирически установлен следующий временной масштаб: оперативные прогнозы — до одного месяца, краткосрочные — до одного года, среднесрочные — на несколько (обычно до пяти) лет, долгосрочные — на период свыше пяти и примерно до пятнадцати — двадцати лет, дальнесрочные — за пределами долгосрочных.

Однако и здесь имеются различия, связанные с особенностями отдельных отраслей социально-экономического прогнозирования. Так, в сфере политики диапазон между кратко- и долгосрочностью сужается до пределов ближайшего десятилетия, в градостроительстве — растягивается на целое столетие (так как на ближайшие десятилетия большая часть объектов уже запроектирована и возможно только оперативное прогнозирование), в экономике — приспосабливается к диапазонам народнохозяйственных планов и т. д.

По объекту исследования различаются *естествоведческие, научно-технические* и *обществоведческие* (социальные в широком значении этого термина) прогнозы. В естествоведческих прогнозах взаимосвязь между предсказанием и предугаданием незначительна, близка или практически равна нулю из-за невозможности управления объектом, так что здесь в принципе возможно только поисковое прогнозирование с ориентацией на возможно более точное безусловное предсказание будущего состояния явления. В обществоведческих прогнозах эта взаимосвязь настолько значительна, что способна давать эффект самоосуществления или, напротив, саморазрушения прогнозов действиями людей на основе целей, планов, программ, проектов, вообще решений (включая принятые с учетом сделанных прогнозов). В связи с этим здесь необходимо сочетание поисковых и нормативных разработок, т. е. условных предсказаний с ориентацией на повышение эффективности управления.

Научно-технические прогнозы занимают в этом отношении как бы промежуточное положение.

Естествоведческие прогнозы разделяются на следующие подтипы:

- 1) метеорологические (погоды, воздушных потоков и других атмосферных явлений);
- 2) гидрологические (морских волнений, режима стока вод, паводков, цунами, штормов, замерзания и вскрытия акватории и других гидросферных явлений);

3) геологические (залежей полезных ископаемых, землетрясений, срыва лавин и других литосферных явлений);

4) биологические, включая фенологические и сельскохозяйственные (урожайности, заболеваемости и других явлений в растительном и животном мире, вообще в биосфере);

5) медико-биологические (ныне преимущественно болезнью человека);

6) космологические (состояния и движения небесных тел, газов, излучений, всех явлений космосферы);

7) физико-химические прогнозы явлений микромира.

Научно-технические прогнозы в узком смысле, или, как их еще называют, технологические, инженерные, охватывают перспективы состояния материалов и режима работы механизмов, машин, приборов, электронной аппаратуры, всех явлений техносферы. В широком смысле — в смысле перспектив развития научно-технического прогресса — они охватывают перспективные проблемы развития науки, ее структуры, сравнительной эффективности различных направлений исследования, дальнейшего развития научных кадров и учреждений, а также перспективные проблемы техники (системы «человек — машина»), точнее, управляемых аспектов научно-технического прогресса в промышленности, строительстве, городском и сельском хозяйстве, на транспорте и в связи, включая систему информации.

Общественно-научные прогнозы делятся на подтипы:

1) социально-медицинские (здравоохранения, включая физическую культуру и спорт);

2) социально-географические (перспектив дальнейшего освоения земной поверхности, включая Мировой океан);

3) социально-экологические (перспектив сохранения равновесия между состоянием природной среды и жизнедеятельностью общества);

4) социально-космические (перспектив освоения космоса);

5) экономические (перспектив развития народного хозяйства, вообще экономических отношений);

6) социологические, или социальные в узком смысле (перспектив развития социальных отношений);

7) психологические (личности, ее поведения, деятельности);

8) демографические (роста, половозрастной структуры, миграции населения);

9) филолого-этнографические, или лингво-этнические (развития языка, письменности, личных имен, национальных традиций, нравов, обычаев);

10) архитектурно-градостроительные (социальных аспектов

расселения, развития города и деревни, жилища, вообще обитаемой среды);

11) образовательно-педагогические (воспитания и обучения, развития кадров и учреждений в области народного образования — от детских яслей и садов до университетов и аспирантуры, включая систему повышения квалификации);

12) культурно-эстетические (материально-технической базы искусства, литературы, всей культуры; художественной информации, развития кадров и учреждений культуры — книжного, журнального, газетного дела, радио и телевидения, кино и театра, музеев и парков культуры, клубов и библиотек, памятников культуры и т. д.);

13) государственно-правовые, или юридические (развития государства и законодательства, права и криминологии, вообще правовых отношений);

14) внутривластные (внутренней политики своей и других стран);

15) внешнеполитические (внешней политики своей и других стран, международных отношений в целом);

16) военные (военно-технические, военно-экономические, военно-политические, военно-стратегические, военно-тактические, военно-организационные прогнозы).

Нередко научно-техническими прогнозами именуют также естественные, а общественные часто называют социально-экономическими, причем все прогнозы данной группы, кроме экономических, выступают в этом случае под названием социальных.

Особую область составляют философские проблемы прогнозирования. Специального внимания заслуживают также прогнозы в проблематике научного коммунизма — научной дисциплины, теоретически разрабатывающей способы перехода от капиталистической общественно-экономической формации к коммунистической.

Следует отметить, что между естественными и общественными прогнозами нет глухой стены, поскольку теоретически взаимосвязь между предсказанием и предугаданием никогда не равна нулю. Человек начинает воздействовать на погоду (рассеивание туманов, градовых туч), на урожайность (производство удобрений) и т. д. Вполне вероятно, что со временем он научится управлять погодой, регулировать морские волнения, предотвращать землетрясения, получать заранее точно определенные урожаи, программировать физиологическое и психологическое развитие человека, изменять орбиты небесных тел

и пр. Тогда различие между указанными типами прогнозов постепенно исчезнет совсем.

В то же время нетрудно заметить известную связь между прогнозами того и другого типа. Это закономерно, поскольку связи между естественными, техническими и общественными науками становятся все теснее.

Типология прогнозов не исчерпывается перечисленными критериями и названными порядками по каждому типу. В принципе критериев значительно больше и по каждому из них можно выделить подтипы третьего, четвертого и т. д. порядка. Однако разработка «дерева типов прогнозов» пока еще ждет специального исследования.

Прогнозирование и прогностика. Перечисленные подтипы прогнозов по критерию объекта исследования представляют известную абстракцию. На практике ни один из них в «чистом» виде не существует, так как они взаимосвязаны, образуют сложные комплексы. Обычно прогноз разрабатывается в рамках определенной группировки прогнозов в зависимости от цели исследования (*целевая группировка прогнозов*).

Было бы затруднительно, например, дать прогноз развития науки или техники, не располагая данными смежных отраслей (экономики, демографии, культуры и т. д.). Точно так же трудно определить перспективы развития экономики или культуры, не зная перспектив развития науки, техники, народонаселения, градостроительства, народного образования и т. д.

Для каждого прогноза желательно привлекать возможно больше данных по смежным направлениям. Сейчас используются лишь некоторые, важнейшие для цели исследования. Как показывает опыт, при прочих равных условиях степень достоверности прогноза всегда прямо пропорциональна степени полноты используемого материала по другим отраслям, степени полноты целевой группировки.

Целевая группировка складывается из ведущего (профильного) и вспомогательных (фоновых) направлений. В принципе согласно цели исследования ведущим может стать любое направление. На практике среди целевых группировок выделяется одна наиболее развитая — народнохозяйственное прогнозирование, где ведущими являются экономическое и социальное, а вспомогательными — научно-техническое и демографическое прогнозирование (остальные направления играют пока что незначительную роль).

Необходимость формирования целевых группировок прогнозов диктуется требованиями практики прогнозирования. Ни один научный коллектив не в состоянии разработать прогнозы

достаточно высокой достоверности по всем отраслям прогнозирования. Целевая группировка помогает мобилизовать силы специалистов различных областей научных знаний и организовать их оптимальным образом для разработки прогноза.

Ведущее направление целевой группировки образует *профиль прогноза*, который является предметом исследования. Вспомогательные направления составляют *прогнозный фон* — совокупность внешних по отношению к объекту прогнозирования условий, существенных для решения задачи прогноза. В отличие от профильных фоновые данные обычно не являются предметом исследования силами одного научного коллектива (так как это практически невозможно и нецелесообразно): их либо получают готовыми по заказу из других, достаточно компетентных научных учреждений, либо черпают из имеющейся научной литературы, либо постулируют условно с соответствующими оговорками относительно степени их достоверности. Стандартный прогнозный фон разделяется на научно-технический, демографический, экономический, социологический, социокультурный, организационно-политический, международный. Обычно выбирается несколько подразделений в зависимости от цели и задач разработки прогноза.

Различие между отраслью прогнозирования и целевой группировкой прогнозов носит принципиальный характер. Игнорирование его ведет к бесплодным спорам, например, по вопросу, являются ли демографическое и научно-техническое прогнозирование самостоятельными отраслями или только подотраслями экономического прогнозирования, которое рассматривается иногда как синоним народнохозяйственного.

Совокупность целевых группировок прогнозов представляет собой комплекс прогнозов в существующих науках, а не некую новую науку, подменяющую уже имеющиеся, так как это привело бы к искусственному разрыву исследования тенденций и перспектив развития явлений природы и общества, изучаемых каждой наукой, к разрыву единства неотъемлемых основных функций каждой науки — описания, объяснения и предсказания.

Научная дисциплина о закономерностях разработки прогнозов — *прогностика* имеет своим предметом исследование законов и способов прогнозирования. Ее задачи — разработка соответствующих проблем гносеологии и логики теоретического прогностического исследования, научных принципов типологии прогнозов, классификации методов прогнозирования, разграничения таких взаимосвязанных понятий, как гипотеза и прогноз, прогноз и закон, анализ и прогноз, прогноз и план, решение и т. д. Одна из важнейших задач прогностики — разработка на базе

материалистической диалектики специальных методологических проблем прогнозирования с целью повышения обоснованности прогнозов.

В структуре прогностики должны развиваться частные теории прогнозирования с «двойным подчинением»: по линии общей прогностики и по линии соответствующей научной дисциплины в рамках естествоведения или обществоведения (научно-техническая, экономическая, социологическая, политическая и т. д. прогностика). Правда, пока еще прогностика находится на начальных стадиях развития, когда говорить о деталях ее «распчкования» несколько преждевременно. Это, видимо, дело будущего. Но во всех случаях имеется и должна иметься в виду именно теория прогнозирования, а не вычленение какой-то части проблематики существующих научных дисциплин в некую «науку о будущем».

Это важно подчеркнуть, потому что за истекшую четверть века на Западе не было недостатка в спекуляциях на специфичности проблематики прогнозирования. Особенно это относится к многозначному термину *футурология*, который в настоящее время имеет следующие значения:

1) «философия будущего», противостоящая всем социальным учениям прошлого и настоящего, которые немецкий философ первой половины XX в. К. Маннгейм разделял на «идеологию» и «утопию» (учения, соответственно защищавшие или отвергавшие господствующий социальный строй). Термин «футурология» в этом значении предложил в 1943 г. немецкий социолог, эмигрировавший в США, О. Флехтгейм. Эта концепция не получила распространения;

2) «наука о будущем», «история будущего», предметом исследования которой должны быть перспективы развития всех явлений — прежде всего социальных — в отличие от прочих дисциплин, ограниченных исследованиями прошлого и настоящего. Термин в этом значении получил на Западе распространение в начале 60-х годов в связи с развернувшимся тогда «бумом прогнозов» (появлением специальных учреждений, занятых разработкой прогнозов научно-технического и социально-экономического характера). Однако во второй половине 60-х годов выявилась несостоятельность попыток выделения «истории будущего» по аналогии с «историей прошлого», и к началу 70-х годов термин «футурология» в этом значении почти совершенно перестал употребляться.

Аналогия между исследованием прошлого и будущего оказалась неправомерной. История изучает свершившиеся события, представляющие особый, исторический интерес, с по-

мощью специального научного инструментария, отличного от приемов изучения наблюдаемых явлений. Это делает оправданным выделение исторических наук в особую группу. Поэтому закономерно появление истории театра, физики, земледелия, человечества в целом.

Между тем явления настоящего и будущего представляют взаимосвязанный актуальный интерес. Научный инструментарий изучения явлений будущего, хотя и имеет определенную специфику, теснейшим образом связан с инструментарием изучения наблюдаемых явлений. Выше уже упоминалось о единстве описания, объяснения и предсказания как основных функций каждой науки. Пока что предсказательная функция в большинстве научных дисциплин развита слабее, чем объяснительная и описательная. Но это не подрывает принципа, согласно которому назначение каждой науки, если это действительно наука, — описывать, объяснять и предсказывать.

Вот почему «наука о будущем» оказывается лишенной предмета исследования, реально принадлежащего многим существующим дисциплинам. Осознание этого обстоятельства и привело к дискредитации такого значения термина «футурология»;

3) комплекс социального прогнозирования как тесно взаимосвязанной совокупности прогностических функций существующих общественных наук и прогностики как науки о законах прогнозирования. В этом значении футурология в качестве «междисциплинарных исследований», «метанауки» получила на Западе к концу 60-х годов значительное распространение. Однако неопределенность термина и частое смешение этого его значения с двумя предыдущими вызвали с начала 70-х годов вытеснение его другими терминами (прогностика, футуристика, футурика, «исследование будущего» и др.). К настоящему времени последний термин в качестве синонима комплекса социального прогнозирования и социальной прогностики является на Западе господствующим⁶;

4) синоним комплекса социального прогнозирования — в отличие от прогностики. В этом значении термин употребляется редко;

5) синоним прогностики — в отличие от комплекса социального прогнозирования. В этом значении термин употребляется тоже редко;

6) в узком смысле — современные буржуазные теории будущего общества, противостоящие научному коммунизму (типа теорий «постиндустриального общества» и т. п.);

⁶ С тремя вариациями: «изучение будущего», «исследование будущих» и «анализ будущих».

7) в широком смысле — все современные немарксистские публикации (и научные, и публицистические) о перспективах развития человеческого общества. Правда, иногда имеется в виду не только современная и не только немарксистская, но вообще вся «литература о будущем».

В Советском Союзе термин «футурология» в его 3-м значении (синоним комплекса социального прогнозирования и прогностики) употребляется иногда в публицистике или в научно-популярной литературе. В специальной научной литературе этот термин обычно употребляется только в 6-м и 7-м значениях, как правило, с эпитетом «буржуазная».

Инструментарий прогнозирования. В основе прогнозирования лежат три взаимодополняющих источника информации о будущем:

оценка перспектив развития, будущего состояния прогнозируемого явления на основе опыта, чаще всего при помощи аналогии с достаточно хорошо известными сходными явлениями и процессами;

условное продолжение в будущее (экстраполяция) тенденций, закономерности развития которых в прошлом и настоящем достаточно хорошо известны;

модель будущего состояния того или иного явления, процесса, построенная сообразно ожидаемым или желательным изменениям ряда условий, перспективы развития которых достаточно хорошо известны.

В соответствии с этим существуют три дополняющих друг друга способа разработки прогнозов:

анкетирование (интервьюирование, опрос) — опрос населения, экспертов с целью упорядочить, объективизировать субъективные оценки прогнозного характера. Особенно большое значение имеют экспертные оценки. Опросы населения в практике прогнозирования применяются пока что сравнительно редко;

экстраполирование и интерполирование (выявление промежуточного значения между двумя известными моментами процесса) — построение динамических рядов развития показателей прогнозируемого явления на протяжении периодов основания прогноза в прошлом и упреждения прогноза в будущем (ретроспекции и проспекции прогнозных разработок);

моделирование — построение поисковых и нормативных моделей с учетом вероятного или желательного изменения прогнозируемого явления на период упреждения прогноза по имеющимся прямым или косвенным данным о масштабах и направлении изменений. Наиболее эффективная прогнозная

модель — система уравнений. Однако имеют значение все возможные виды моделей в широком смысле этого термина: сценарии, имитации, графы, матрицы, подборки показателей, графические изображения и т. д.

Приведенное разделение способов прогнозирования условно, потому что на практике, как уже говорилось, эти способы взаимно перекрещиваются и дополняют друг друга. Прогнозная оценка обязательно включает в себя элементы экстраполяции и моделирования. Процесс экстраполяции невозможен без элементов оценки и моделирования. Моделирование подразумевает предварительную оценку и экстраполирование. Это обстоятельство на протяжении долгого времени затрудняло адекватную классификацию методов прогнозирования. Разработку последней тормозила также недостаточная определенность понятий приема, процедуры, метода, методики, способа, системы, методологии прогнозирования, которые нередко употреблялись одно вместо другого либо фигурировали как однопорядковые явления, несмотря на существенную качественную разницу между ними. За последние годы в этом отношении проведена значительная работа, позволившая создать надежную теоретическую базу для классификации методов прогнозирования. В итоге приведенный ряд понятий выстроился в следующую логическую систему.

Прием прогнозирования — конкретная форма теоретического или практического подхода к разработке прогноза, одна или несколько математических или логических операций, направленных на получение конкретного результата в процессе разработки прогноза. *Процедура* — ряд приемов, обеспечивающих выполнение определенной совокупности операций. *Метод* — сложный прием, упорядоченная совокупность простых приемов, направленных на разработку прогноза в целом. *Методика* — упорядоченная совокупность приемов, процедур, операций, правил исследования на основе одного или чаще определенного сочетания нескольких методов. *Методология прогнозирования* — область знания о методах, способах, системах прогнозирования. *Способ прогнозирования* — получение и обработка информации о будущем на основе однородных методов разработки прогноза. *Система прогнозирования* («прогнозирующая система») — упорядоченная совокупность методик, технических средств, предназначенная для прогнозирования сложных явлений или процессов.

Опыт показывает, что ни один из названных способов (и тем более методов), взятый сам по себе, не может обеспечить значительную степень достоверности, точности, дальности

прогноза. Зато в определенных сочетаниях они оказываются в высокой степени эффективными.

Общая логическая последовательность важнейших операций разработки прогноза сводится к следующим основным этапам:

1. Предпрогнозная ориентация (программа исследования). Уточнение задания на прогноз: характер, масштабы, объект, периоды основания и упреждения и т. д. Формулирование целей и задач, предмета, проблемы и рабочих гипотез, определение методов, структуры и организации исследования.

2. Построение исходной (базовой) модели прогнозируемого объекта методами системного анализа. Для уточнения модели возможен опрос населения и экспертов.

3. Сбор данных прогнозного фона методами, о которых говорилось выше.

4. Построение динамических рядов показателей — основы, стержня будущих прогнозных моделей методами экстраполяции; возможно обобщение этого материала в виде прогнозных предмодельных сценариев.

5. Построение серии гипотетических (предварительных) поисковых моделей прогнозируемого объекта методами поискового анализа профильных и фоновых показателей с конкретизацией минимального, максимального и наиболее вероятного значений.

6. Построение серии гипотетических нормативных моделей прогнозируемого объекта методами нормативного анализа с конкретизацией значений абсолютного (т. е. не ограниченного рамками прогнозного фона) и относительного (т. е. привязанного к этим рамкам) оптимума по заранее определенным критериям сообразно заданным нормам, идеалам, целям.

7. Оценка достоверности и точности, а также обоснованности (верификация) прогноза — уточнение гипотетических моделей обычно методами опроса экспертов.

8. Выработка рекомендаций для решений в сфере управления на основе сопоставления поисковых и нормативных моделей. Для уточнения рекомендаций возможен еще один опрос населения и экспертов. Иногда (правда, пока еще редко) при этом строятся серии поствероятностных прогнозных моделей-сценариев с учетом возможных последствий реализации выработанных рекомендаций для их дальнейшего уточнения.

9. Экспертное обсуждение (экспертиза) прогноза и рекомендаций, их доработка с учетом обсуждения и сдача заказчику.

10. Вновь предпримотгнозная ориентация на основе сопоставления материалов уже разработанного прогноза с новыми данными прогнозного фона и новый цикл исследования, ибо прогнозирование должно быть таким же непрерывным, как целеполагание, планирование, программирование, проектирование, вообще управление, повышению эффективности которого оно призвано служить.

Сказанное нуждается в трех существенных дополнительных замечаниях.

Во-первых, эффективность прогнозов (особенно обществоведческих) не может сводиться только к степени их достоверности, точности, дальности, хотя все это очень важно; не менее важно знать, насколько тот или иной прогноз содействует повышению обоснованности, объективности, эффективности разработанных на его основе решений.

Во-вторых, верификация прогнозов имеет существенные особенности, отличающие ее от верификации данных анализа или диагноза. В прогнозировании помимо абсолютной верификации, т. е. эмпирического подтверждения или отрицания правильности гипотезы, существует относительная (предварительная) верификация, которая позволяет развивать научное исследование и практически использовать его результат до наступления возможности абсолютной верификации. Способы относительной верификации известны: это проверка полученных, но еще не поддающихся абсолютной верификации результатов контрольными исследованиями.

В отношении прогноза абсолютная верификация возможна только после перехода периода упреждения из будущего в прошлое. Но задолго до этого можно и должно прибегать к повторным или параллельным исследованиям по иной методике (например, провести опрос экспертов). Если результаты совпадают, есть основания с большей уверенностью считать степень достоверности прогноза высокой, если нет — есть время для поиска и устранения ошибок или недочетов в методике разработки прогнозов.

В этом плане важно четко разграничить категории обоснованности и истинности (прогноза). Обоснованность научной информации — это, коротко говоря, уровень состояния знаний и качество научного исследования. Если новая научная информация опирается на подлинно научное мировоззрение, на научную теорию, эффективность которой в отношении аналогичных объектов исследования доказана, если эта информация получена в результате достаточно надежных методов, процедур, операций научного исследования (проверенного на дру-

гих объектах), то она считается вполне обоснованной еще до подтверждения ее практикой.

Критерием истинности научной информации, как известно, является практика. Однако практику нельзя понимать лишь как чисто эмпирический опыт сегодняшнего дня. Марксистско-ленинское понимание практики включает прежде всего общественно-историческую практику развития человеческого общества в целом. Поэтому проблема истинности прогноза не может ограничиваться возможностью «сиюминутной» практической проверки, должна связываться с реальными тенденциями развития человеческого общества.

В конечном итоге, как явствует из изложенного, любая верификация прогноза не является самоцелью. Если прогноз дает эффект в плане повышения научного уровня управления, он выступает как полноценный результат научного исследования задолго до возможности абсолютной верификации. В этом отношении современная наука имеет достаточно проверенных на практике примеров.

Повышение эффективности решений за счет использования прогнозной информации было достигнуто в 60—70-х годах, по сути дела на начальной стадии становления прогностики, когда многие методы еще теоретически не были разработаны или практически недостаточно опробованы, когда многие методики еще носили фактически экспериментальный характер. Все это дает основания для выдвижения вполне научной гипотезы о том, что по мере развития прогностики, совершенствования ее методов прогнозирование будет оказывать еще более эффективное воздействие на уровень целей, планов, программ, проектов, организационных решений, чем в настоящее время.

Наконец, в-третьих, даже предварительное знакомство с современным инструментарием прогнозирования показывает, что последнее отнюдь не универсально и не всемерно, что оно не в состоянии подменить собой более широкое понятие предвидения, в частности марксистско-ленинского научного предвидения. Особенности способов разработки прогноза накладывают принципиальные ограничения на возможности прогнозирования как в диапазоне времени (период упреждения в социально-экономических прогнозах на практике ограничен, как правило, ближайшими десятилетиями), так и в диапазоне объектов исследования (не все явления поддаются прогнозным оценкам). Эти ограничения надо постоянно учитывать при уточнениях заданий на разработку прогнозов.

II

ИСТОРИЧЕСКАЯ СПРАВКА

Некоторые ошибки в теории и практике прогнозирования представляют собой по сути дела рецидивы подходов, характерных для прошлого, — подходов, несостоятельность которых доказана исторической практикой и преодолена в ходе последующего развития науки. Неудовлетворительное знание истории предмета отрицательно сказывается на работе прогнозиста и прогнозиста. Вместе с тем в концепциях прошлого содержалось немало поучительного и полезного для разработки прогнозов и в современных условиях.

Все это делает необходимым более основательное знакомство с опытом минувших времен. Однако история развития представлений о будущем, включая предысторию и историю научного предвидения, историю развития концепций будущего Земли и человечества, историю развития теории и практики собственно прогнозирования, — слишком обширная и сложная тема, выходящая далеко за рамки данной книги, чтобы ее можно было изложить здесь хотя бы в общих чертах. Ограничимся поэтому краткой исторической справкой.

Данные археологии и этнографии показывают, что первобытное мышление лишь после долгого развития выработало представления о прошлом и (гораздо позднее) о будущем как о чем-то отличном от настоящего. На ранних стадиях развития общества проблема длительности времени, видимо, вообще не осознавалась.

Даже позднее представление о цепи событий как о причинно-следственном логическом процессе было довольно смутным. По сути время существовало только одно — настоящее. Затем к нему добавилось другое — не прошлое или будущее, а просто «другое», отличное от настоящего, в котором действовали герои мифов и разные сверхъестественные силы. Но и в это

«мифическое» время жизнь была как две капли воды похожа на окружающую. Сказывался своеобразный презентизм первобытного мышления: прошедшее и будущее мыслились в большей или меньшей степени (в зависимости от уровня развития мышления) подобными настоящему. Именно поэтому можно было легко «предсказывать» будущее и даже «воздействовать» на него с помощью магии.

Рецидивы презентизма сказываются до сих пор, особенно в обыденном сознании, а иногда и в разработках прогнозов, когда прогнозист по инертности мышления «пугается» чересчур радикальных, с его точки зрения, выводов и стремится представить будущее в виде чуть-чуть приузданного или приулучшенного настоящего без каких-либо существенных качественных перемен. Часто его подталкивает к этому психологический эффект так называемой футурофобии, заключающийся в том, что человеческая психика крайне раздражительно реагирует на любую «картину будущего» (впрочем, и прошлого тоже, хотя и в меньшей степени), существенно отличную от настоящего. Такая картина вызывает, как правило, инстинктивно негативное отношение, и в результате будущее обычно предстает как несколько идеализированное настоящее.

Эти особенности человеческой психики и мышления, унаследованные от далекого прошлого, теоретику и практику прогнозирования необходимо постоянно иметь в виду — прежде всего при опросах экспертов, а тем более населения.

Прежде чем человек обнаружил, что существует «иное время» — время, не тождественное настоящему, ему пришлось задуматься над возможностью «иного мира» — мира, не тождественного окружающему, куда «укодят» усопшие. Лишь потом совершился переход к конструированию «иного мира в ином времени» — «иного будущего». Этот процесс шел по трем основным направлениям: религиозному, утопическому, философско-историческому.

Формирование представлений о будущем находилось в тесной связи с эволюцией первобытной мифологии от примитивных мифов-сказок, фантастически истолковывавших наиболее простые явления природы, к мифам, объясняющим установление родовых нравов и обычаев, затем происхождение людей и мира в целом, а также судьбу умерших. На этой основе оформились самые древние из существующих — религиозные концепции будущего.

Помимо сравнительно примитивных концепций такого плана, которые либо не дожили до наших дней, либо не имеют

значительного распространения, выделяются две, связанные с существующими мировыми религиями:

а) сложившаяся в I-м тысячелетии до н. э. и более развитая индуистско-буддистско-джайнистская концепция, согласно которой история представляется в виде постоянной смены циклов регресса (охватывающих миллионы лет), от «золотого века» к «концу света», затем «сотворения нового мира», вновь регресса и т. д. без конца. Счастливое будущее с таких позиций видится в том, чтобы «добродетельным поведением» избавиться от бесконечных «перевоплощений» души после смерти, от этого вечного «колдовращения» мироздания и попасть в «нирвану» — качественно иное состояние, при котором отсутствуют и желания и страдания. Такие взгляды характерны для современной религиозной идеологии в обширном регионе Юго-Восточной Азии, и с ними приходится сталкиваться на международных конференциях или в немарксистской «литературе о будущем» стран указанного региона;

б) сложившаяся в I-м тысячелетии до н. э. — I-м тысячелетии н. э. и менее развитая иудаистско-христианско-мусульманская концепция¹, согласно которой «история будущего» представляется в виде прихода «спасителя-мессии», установления «царства божия», наступления «конца света», «страшного суда», наконец, опять-таки перехода в качественно новое состояние «вечного блаженства» для праведников и «вечных мук» для грешников. С такими взглядами также приходится сталкиваться на конференциях и в литературе, причем, поскольку это касается христианства, их пропаганда будет становиться все активнее по мере приближения 2000 г., когда частью верующих в очередной раз ожидается «конец света».

Со времен завершения своего формирования тысячу и более лет назад религиозная эсхатология (учение о «конце света») не дала ничего существенно нового. Однако было бы ошибкой на этом основании недооценивать значение религиозных концепций будущего в домарксовских и даже в современных немарксистских представлениях о будущем. Религиозно-философская мысль древних выработала целый комплекс идей, доживших до наших дней: идеи «воздаяния» в загробном мире согласно поведению человека при жизни, провиденциализма (божественного провидения, якобы целенаправленно определяющего ход событий независимо от воли человека), мессианизма (упо-

¹ В обоих случаях общие черты преобладают над частными различиями концепций будущего разных религий.

вания на приход «спасителя-мессии», который радикально изменит к лучшему существующие порядки) и т. д. Религиозные концепции будущего сыграли важную роль в социальной борьбе минувших тысячелетий. Они оказали сильнейшее влияние на эволюцию утопизма и идеалистической философии истории. Без них трудно понять особенности некоторых реакционных течений современной буржуазной идеологии.

В 1-м тысячелетии до н. э. следом за религиозными концепциями будущего и в тесной связи с ними стали развиваться утопические концепции. Они отличались от религиозных тем, что «иное будущее» человечества определялось не сверхъестественными силами, а самими людьми, их разумом и действиями. В историко-социологическом смысле утопия определяется как произвольное представление о желаемом будущем человечества, уже не связанное непосредственно с провиденциализмом, но еще не основанное на научном понимании закономерностей развития природы и общества. Объективно утопические концепции являются чисто умозрительными благими пожеланиями, надуманными искусственными конструкциями, оказывающимися в непримиримом противоречии с действительностью (что обычно и вызывает неминуемый крах утопий при попытках их реализации).

Большая часть утопий посвящена проблемам будущего общества и относится к разряду социальных. Но некоторые из них затрагивают проблемы науки, техники, технических вопросов градостроительства, здравоохранения и т. д., лишь косвенно касаясь социальной стороны дела. В зародышевой, примитивной форме такие «технические» утопии встречаются еще в древности, но становятся заметным явлением в средние века (например, утопия Р. Бэкона, XIII в.) и получают развитие в новое, а особенно в новейшее время. Чаще, впрочем, встречаются социально-технические утопии, в которых учитываются некоторые социальные аспекты технических нововведений (наиболее яркий пример — утопия Ф. Бэкона, XVII в.). Существуют также пацифистские утопии. Наконец, особый тип составляют антиутопии, рисующие произвольные картины нежелаемого будущего Земли и человечества.

В основу классификации социальных утопий целесообразно, на наш взгляд, положить не те или иные формы утопических произведений, как это нередко делается, а основной принцип: какой именно социальный строй фактически изображается в данной утопии? С этой точки зрения социальные утопии разделяются на общинные, рабовладельческие, феодаль-

ные, буржуазные и социалистические², идеализирующие соответствующий строй. Каждый тип подразделяется на подтипы второго, третьего и так далее порядка. Например, социалистические утопии распадаются на собственно социалистические (провозглашающие принцип «каждому по труду») и коммунистические («каждому по потребностям»). Такая классификация определяется на основе принципов, которые изложены К. Марксом и Ф. Энгельсом в «Манифесте Коммунистической партии». При этом, естественно, перечисленные типы утопий носят конкретно-исторический характер, т. е., как будет показано ниже, могут рассматриваться лишь в рамках определенной исторической эпохи.

Было бы неправильным относить к утопиям только так называемые государственные романы или социально-политические трактаты. Элементы того, что составляет суть утопии, встречаются в самых разнообразных произведениях. Это делает целесообразным применение понятия «утопизм» как утопического подхода к проблемам настоящего и будущего. В таком плане история утопической мысли предстает не просто как ряд произведений, а как процесс эволюции утопизма, в котором наблюдаются две стадии — восходящая и нисходящая. Рубежом между ними служит возникновение научного, марксистского подхода к проблемам исторического развития. До этого в процессе развития утопической мысли шла борьба между прогрессивными и реакционными течениями, причем первые постепенно становились преобладающими, превратившись в конечном счете в один из источников марксизма. На нисходящей стадии утопизм становится в целом реакционным, а прогрессивные течения либо поднимаются до уровня научного подхода (т. е. перестают быть утопическими), либо теряют историческое значение.

Так как социально-экономическое развитие отдельных стран происходит неравномерно, указанный перелом в эволюции утопизма оказывается хронологически не всюду одним и тем же. Для стран Западной Европы он наступил к середине XIX в., для России — примерно в 80-х годах XIX в., для Китая, Индии и других стран Азии — еще позже.

Первые представления о лучшем будущем не в «ином мире», а на Земле, первые утопии возникли во второй половине I-го тысячелетия до н. э. в античном мире и в Китае, где уровень философской мысли был относительно высок, а ре-

² Примерами могут служить: первых — утопия Ямбула, вторых — Платона, третьих — Новалиса, четвертых — Гаррингтона, пятых — Мора и т. п. (на них мы специально остановимся ниже).

лигия не подавляла ее так сильно, как в Египте, Персии, Индии. Вопреки утверждениям ряда историков, буржуазных и тем более социалистических утопий тогда еще не появлялось. Утопии носили характер либо идеализации родового строя (Лао-цзы, Мо-цзы, Эвгемер, Ямбул), либо «рационализации» рабовладения (Конфуций, Платон), а позднее — феодализма (Шан Ян и др.).

Второй этап охватывает эпоху средневековья. Засилье религиозной идеологии в течение почти полутора тысячелетий сделало неммыслимым появление значительных утопий. Некоторый подъем наблюдался в XI—XIII вв. только на Ближнем и Среднем Востоке (аль-Фараби, Ибн-Баджа, Ибн-Туфайль, Низами и др.). Однако последовавший затем упадок продолжался здесь до середины XIX — начала XX в. До той же поры почти не прогрессировал утопизм в Китае, Индии и других странах Азии.

Третий этап связан с эпохами Возрождения и Просвещения (XVI — первая треть XVIII в.: условно от «Утопии» Мора до «Завещания» Мелье и «Философских писем» Вольтера). В это время рабовладельческие утопии исчезают, а феодальные отходят на второй план, уступая место буржуазным и особенно социалистическим (Мор, Кампавелла и др.). Утопизм наряду с религиозными концепциями будущего становится идеологией буржуазных революций XVI—XVII вв. В нем впервые ставится проблема связи между социальным и научно-техническим прогрессом (Ф. Бэкон).

Четвертый этап охватывает остальные две трети XVIII в. (условно от Мелье до Бабёфа). Он отличается от предыдущего резким разрывом с религией и эсхатологией, использованием достижений западноевропейской философии нового времени (Ф. Бэкон, Гоббс, Декарт, Спиноза, Локк и др.), тесной связью с идеологией просветительства (Вольтер, Руссо, Монтескье, Гольбах, Гельвеций, Дидро, Лессинг, Гёте, Шиллер, Джефферсон, Франклин, Новиков, Радищев и др.), а также более четким характером конкретных программ политической борьбы. Последнее относится не только к утопиям Морелли и Мабли, но и в особенности к утопиям Великой французской революции (Бабёф и др.). Даже «общинная» по форме утопия Руссо объективно приобрела в этих условиях характер мелкобуржуазной эгалитаристской утопии. Вновь растет число феодальных утопий (Новалис, Щербатов), но сохраняется и усиливается преобладание буржуазных и особенно социалистических.

Наконец, пятый этап приходится в основном на первую

половину XIX в. (от Сен-Симона, Фурье и Оуэна до Л. Блана и Кабе, Дезами и Вейтлинга, а в России — до Герцена и Чернышевского включительно). К его отличительным чертам относятся: попытки критического осмысления опыта Великой французской революции, в ходе которой несостоятельность утопизма проявилась особенно наглядно; стремление связать утопизм с пролетарским движением (отсюда — разнообразные типы «социализма», перечисленные К. Марксом и Ф. Энгельсом в «Манифесте Коммунистической партии»); попытки использовать не только идеологию просветительства, но и классическую философию (Кант, Фихте, Шеллинг, Гегель), а также классическую буржуазную политическую экономию (Смит, Рикардо, Сисмонди и др.) — попытки, которые не увенчались и не могли увенчаться успехом. На этом этапе утопическая мысль как бы исчерпала себя и оказалась в состоянии кризиса, который был разрешен на основе научной теории, созданной Марксом и Энгельсом.

Развитие религиозных и утопических представлений о будущем в древнем мире сопровождалось зарождением представления об истории как процессе, обладающем определенными закономерностями. К середине 1-го тысячелетия до н. э. эти представления приобрели характер философско-исторических концепций будущего. Постепенно сформировалось три основных концепции, существующие до сих пор: регресс от «золотого века» в древности к гибели культуры, бесконечные циклы подъемов и падения культуры в круговороте одних и тех же стадий развития, прогресс от низшего к высшему.

Взгляд на исторические события как на этапы вечной эволюции мира, охватывающей прошлое, настоящее и будущее, обнаруживается и в древнеиндийской (школы Чарвака и особенно Санкхья), и в древнекитайской (Мэн-цзы, Чжуан-цзы), и в древнегреческой философии (Гесиод, Платон, Аристотель). Философы пытались вскрыть закономерности исторических циклов, найти факторы, которые обуславливают их смену. Из концепции «золотого века» выросла теория «естественного состояния» (школы книжников и стоиков). Софисты, а затем Демокрит и Эпикур противопоставили ей идею прогресса. И стоики и эпикурейцы бились над проблемой детерминизма в историческом процессе, причем последние развивали теорию «общественного договора», что само по себе было покушением на господствовавшую тогда идею провиденциализма.

Теория циклов была настолько детально разработана в трудах Полибия (II в. до н. э.), что некоторые историки считают все аналогичные концепции вплоть до современных

(Гумшлович, Парето, Шпенглер, Сорокин, Тойнби) лишь развитием его взглядов. Преобладавшей долгое время концепции регресса от «золотого века» (Сенека, Цицерон, Вергилий, Тибулл, Овидий) была с новой силой противопоставлена идея прогресса (Лукреций). Это было выдающимся достижением античной мысли. Концепции регресса и циклов не случайно оставались долгое время господствующими: первая проистекала из наблюдений над мучительным процессом разложения родового строя и становления классового общества; вторая обуславливалась медленными темпами исторического развития. Нужен был высокий уровень философского мышления, чтобы за сложными перипетиями развития общества разглядеть линию прогресса.

Воинствующий клерикализм средневековья надолго подавил все теории исторического развития, кроме концепции регресса. Лишь к концу этого периода отмечают новый проблеск идеи прогресса (технического) у Р. Бэкона и новая, более глубокая разработка теории циклов у Ибн-Хальдуна, который пытался решить проблему исторического детерминизма, исследуя влияние на развитие общества географических и иных факторов.

В эпохи Возрождения и Просвещения вновь выдвинулись на первый план концепции циклов (Макиавелли, Вико) и прогресса. Вико вплотную приблизился к идее развития не по кругу, а по спирали. Что же касается прогресса, то одни философы пытались связать его с божественным провидением (Боден, Лейбниц, Лессинг), другие искали его корни в материальных факторах (Монтень, Ф. Бэкон, Декарт, Спиноза). Клерикалы (Боссюэ и др.) тщетно защищали позиции провиденциализма. Энциклопедисты, особенно Вольтер, наносили им удар за ударом. Именно с Вольтера начинается развитие философии истории в современном смысле. Тюрго, Кондорсе, Годвин объясняли прогресс уже не божественным предопределением, а совершенствованием разума и влиянием разного рода внешних факторов. Странники концепции прогресса все шире использовали теории «естественного состояния» и исторического детерминизма, поставив их на службу идеологии Великой французской революции.

Было бы ошибкой, конечно, изображать развитие философии истории во второй половине XVIII — первой половине XIX в. как сплошное торжество идеи прогресса над догмами провиденциализма. Процесс был сложнее. Поборникам прогресса приходилось сталкиваться с сопротивлением феодальной реакции (де Местр, Бональд). Главное же заключалось в том, что в идеалистическом мировоззрении ведущих философов

фов преобладали религиозные идеи. Гердер сводил закономерности исторического развития к географическим факторам, допуская решающее влияние бога на судьбы человечества. У Канта идеи прогресса переплетались с идеями телеологии (предопределенности сущего). Фихте пытался совместить прогресс с реакционными социально-политическими принципами. У Шеллинга тезис о человеке — творце истории соседствовал с тезисом об истории как «откровении абсолютного». Явственно проступала печать эсхатологии в философии истории Гегеля, который рассматривал историю как «высшее проявление мирового духа» и, признавая прогресс в прошлом, отказывался признавать его в настоящем и будущем.

Несмотря на эти противоречия, значение философии Канта и Фихте, Шеллинга и Гегеля в развитии представлений о будущем огромно. В известной мере они являлись также утопистами, но как философы истории они внесли наибольший вклад в развитие методологии анализа исторического прогресса как процесса закономерного и диалектического (рассматриваемого, правда, с идеалистических позиций). Подлинно научная методология была разработана лишь на основе исторического материализма, открывшего собственно историю научного предвидения.

Во второй половине XIX — первой четверти XX в. на базе диалектического и исторического материализма была развита теория научного коммунизма. Она произвела перелом в представлениях о будущем человечества. К. Маркс и Ф. Энгельс подчеркивали, что их социальное учение связано с прогрессивными традициями мировой общественной мысли, что непосредственными источниками марксизма явились классическая философия (в том числе философия истории), классическая политическая экономия и утопический социализм. Но это было не просто развитие прежних философских, экономических и политических учений, а создание принципиально нового учения, представлявшего собой органическое единство диалектико-материалистической философии, политической экономии и теории научного коммунизма.

С самого начала марксизму пришлось вступить в борьбу на нескольких фронтах, в частности (поскольку это касается представлений о будущем) с религиозными догмами, утопизмом, концепциями идеалистической и вульгарно-материалистической философии истории, а также с различными философско-социологическими направлениями позитивизма. При этом главными противниками марксизма в вопросах научного предвидения выступали утопизм (преимущественно анархизм)

и позитивизм. Роль других течений общественной мысли была в то время менее значительной.

Для утопизма было характерно стремление создать детальную картину будущего, втиснуть ее в рамки априорно заданной «идеальной схемы», продиктовать своеобразные «правила поведения» будущим поколениям. В противоположность этому марксисты принципиально воздерживались от детально расписанных «картин будущего», стремились увязать социальный идеал с выявлением основных закономерностей развития общества, делали упор на создание условий для революционного перехода к новому, коммунистическому обществу, предполагая, что конкретные черты такого общества будут разработаны впоследствии самими его членами сообразно их пониманию нового порядка вещей.

Для позитивизма были характерны агностическое отношение к предвидению, особенно социальному, требование ограничиться описанием и объяснением изучаемого объекта, попытки свести предсказательную функцию науки к логическому выводу из анализа и диагноза. В противоположность этому марксизм отстаивал принципиальную возможность научного предвидения, необходимость специального исследования не только наблюдаемых тенденций, но и перспектив развития изучаемого объекта.

Ориентация предвидения на научное, в соответствии с законами развития общества, обоснование целеполагания, планирования, вообще управления социальными процессами — вот основная теоретико-методологическая особенность марксистской концепции будущего. Если представить будущее коммунистическое общество — социальный идеал, в направлении которого идет историческое развитие человеческого общества и за который ведут борьбу прогрессивные силы человечества во главе с пролетариатом, — как оно рисуется в свете теории научного коммунизма, то можно выделить следующие основные черты его:

содержательный, творческий, общественно полезный труд как первая жизненная потребность;

высочайшая производительность труда на базе комплексной механизации и автоматизации производства;

изобилие материальных и духовных благ, обеспечивающих возможно более полное удовлетворение потребностей личности и общества;

социальная однородность общества (единая общенародная собственность на средства производства, высокая содержательность труда, отсутствие классов);

- полное социальное равенство и справедливость;
- преодоление существенных различий между городом и деревней, физическим и умственным трудом;
- сближение наций и упрочение интернациональной общности людей;
- высокая материальная и духовная культура быта с полным фактическим равноправием женщины;
- семья на основе любви, общности духовных интересов всех ее членов;
- гармония интересов личности и общества;
- общественное самоуправление, непосредственное участие масс в управлении производством и обществом;
- свободное проявление способностей каждого, распределение материальных и духовных благ по потребностям;
- отсутствие антиобщественных явлений;
- всесторонне развитая личность, гармонически сочетающая в себе духовное богатство, моральную чистоту и физическое совершенство.

Последняя черта составляет конечную цель коммунистического строительства и самоцель развития коммунистического общества.

На протяжении последних почти полутора веков невозможно назвать иной концепции будущего, которая оказывала бы столь же существенное влияние на формирование мировоззрения людей, на ход социально-политической борьбы, на развитие экономики и культуры многих стран мира, на развитие человечества в целом.

В последние десятилетия XIX — начале XX в. вышло несколько марксистских работ, посвященных перспективам человечества. Среди них выделяется монография А. Бебеля «Женщина и социализм» (1879), значительная часть которой посвящена проблемам будущего. Вместе с тем особенно после смерти Ф. Энгельса наряду с марксистскими работами по проблемам будущего стало появляться все больше книг и статей ревизионистского толка, в которых содержались попытки сблизить марксистскую концепцию будущего с социалистическими и даже буржуазными утопиями (например, К. Баллод-Атлантикус. Государство будущего, 1898).

В конце XIX — начале XX в. в развитии представлений о будущем большую роль сыграли труды В. И. Ленина. Они явились творческим развитием марксизма в новых исторических условиях вообще и марксистской концепции будущего в частности. В. И. Ленин последовательно отстаивал основные принципы этой концепции: диалектико-материалистическое

понимание истории (определение перспектив развития социальных явлений в соответствии с закономерностями развития природы и общества), принципиальный отказ от утопического предвосхищения конкретных деталей будущего, органическую связь научного предвидения с научным обоснованием конкретных мер, направленных на достижение научно обоснованных целей.

Отказываясь вслед за Марксом догматически представлять будущее, Ленин требовал ставить вопросы политики на реальную историческую почву «не в смысле одного только объяснения прошлого, но и в смысле безбоязненного предвидения будущего и смелой практической деятельности, направленной к его осуществлению»³.

Известно, что в трудах Ленина научное предвидение связано с научным обоснованием социального, экономического и политического целеполагания и планирования развития народного хозяйства и культуры Советского государства. В этом отношении особенно важно подчеркнуть, что первые шаги социалистического планирования (в частности, знаменитый план ГОЭЛРО) породили бурную дискуссию на страницах мировой печати. Они подорвали догму буржуазной философии и политической экономии относительно того, что экономика и культура в принципе не поддаются предвидению и тем более планированию. Они содействовали дальнейшему упадку религиозных, утопических и идеалистических философско-исторических концепций будущего. Они положили начало народнохозяйственному планированию в СССР — одному из важнейших научных и социальных завоеваний XX в., революционной практике преобразования общественной жизни.

О падении влияния религиозных концепций будущего уже говорилось. Утопизм также постепенно входит в стадию упадка. После Сен-Симона, Фурье, Оуэна история не знает утопистов, сопоставимых с ними по значению. То же самое можно сказать об идеалистической философии истории.

Среди социальных утопий второй половины XIX — первой половины XX в. вплоть до настоящего времени выделяются учения, принадлежащие к различным направлениям анархизма — одного из основных идейных противников марксизма.

Анархизм как общественно-политическое течение сложился в 40—70-х годах XIX в., но его идейные истоки восходят к утопии Руссо и другим утопиям XVII—XVIII вв., которые идеализировали патриархальную общину. Анархистская

³ Ленин В. И. Полн. собр. соч., т. 26, с. 75.

концепция будущего, изложенная в работах Годвина, Прудона Штирнера, Бакунина, Кропоткина, Реклю, Грера, Карелина. Фора и др., в самых общих чертах сводилась к формуле «свободной федерации» автономных ассоциаций производителей — мелких частных собственников с немедленным и полным упразднением государства, «справедливым обменом» продуктов труда отдельных работников.

В вопросах методологии анархисты в большинстве своем держались позитивизма и негативно относились к научному предвидению. Будущее виделось им не как объективно необходимая, неизбежная следующая ступень в истории человечества (что не исключает, а предполагает, согласно диалектике марксизма, активные действия людей в данном направлении), а как результат чисто волевого акта героев-революционеров, способных увлечь за собой народные массы. Понятно, что при таких взглядах сам процесс перехода к будущему состоянию не имел существенного значения и ему не уделялось особого внимания. В итоге политическая программа анархистов страдала непоследовательностью, неопределенностью, непродуманностью. Ее несостоятельность в полной мере проявилась в мировом революционном движении второй половины XIX — первой половины XX в.

Другую группу социальных утопий представляют различные направления либерального реформизма, собственно буржуазные утопии, восходящие к «Океании» Гаррингтона (произведения Бентама, Г. Джорджа, Герцки и др.). Утопии такого рода появляются в значительном числе и до сих пор.

Третью группу социальных утопий составляют теории феодального социализма (Карлейль, Дизраэли, Рескин и др.), где будущее рисуется в виде возврата к идеализированному прошлому средневековья. Разновидностью таких теорий являлся поначалу христианский социализм (Ламенне и др.). Но на протяжении второй половины XIX в. это течение приобрело самостоятельный характер, постепенно превратившись в разновидность буржуазного утопизма. В XX в. на смену исчезнувшим рабовладельческим и феодальным утопиям приходят фашистские, которые справедливо расцениваются прогрессивной мировой общественностью как антиутопии.

Сложнее обстоит дело с утопическим социализмом. Утопические идеи Сен-Симона, Фурье, Оуэна и других социалистов-утопистов первой половины XIX в. просуществовали в виде соответствующих школ социальной мысли еще несколько десятилетий после смерти их основателей, а в отдельных странах (особенно в царской России и в ряде стран Восто-

ка) эти идеи сохраняли известное влияние до первой половины XX в. включительно и даже позднее. Концепции будущего некоторых социалистов-утопистов (Бланки и др.) сложились хронологически почти одновременно с марксизмом и сохраняли значение во второй половине XIX в. и позднее. Рождались и новые социалистические утопии (Моррис, Беллами, Золя, Франс, Уэллс, Дж. Лондон, Циолковский и др.), конкретная оценка которых возможна только с учетом особенностей творчества того или иного утописта в конкретной исторической обстановке.

Для утопии Беллами, например, характерны реформистские и технократические иллюзии, что сближает ее с буржуазными утопиями. На Западе, особенно в США, возникло множество клубов, члены которых пытались претворить эту утопию в жизнь. В еще большей степени эклектичность, заимствование идей из различных направлений утопизма — от феодального до анархистского — характерны для утопических романов Морриса, Золя, Франса, Лондона, Уэллса. Однако высокое художественное мастерство этих писателей делало их произведения незаурядными в утопической литературе, даже при известном налете эклектизма. Их всемирная известность увеличивала возможность пропаганды социалистических идей, пробуждала интерес к идеям социализма. Важно отметить, что эти писатели в большинстве случаев сознавали утопичность своих произведений, но использовали жанр утопии для пропаганды своих идей.

Особо следует сказать о Циолковском. Пропагандируя в брошюрах 20-х годов технические идеи реконструкции земной поверхности и освоения космического пространства, он создал ряд ярких, впечатляющих социальных утопий (например, «Общественная организация человечества», 1928) с целью показать, какие блага способен принести человечеству научно-технический прогресс в условиях социализма. Утопические идеи основоположника современной космонавтики сыграли важную роль в становлении ранней футурологии (в широком смысле «литературы о будущем»), к которой мы обратимся ниже.

В целом новая стадия эволюции утопизма существенно отличалась от предыдущей как уровнем утопической мысли, так и степенью ее влияния на прогресс общественной мысли. Утопические произведения стали значительно слабее и по идейному содержанию, и по воздействию на мировую общественную мысль. Именно их упадок во всех отношениях дает основание говорить о смене восходящей стадии развития уто-

пизма нисходящей. Очевидна и причина упадка: превращение социализма в науку, неспособность утопии конкурировать с наукой.

Было бы упрощением, однако, сводить утопизм второй половины XIX и особенно XX в. только к утопическим романам и трактатам. Писания идеологов фашизма касались «реальной политики», но по существу это были самые настоящие социальные утопии — утопии спасения капитализма политическими средствами, а в ряде отношений даже путем возврата к феодальным и рабовладельческим порядкам. Эти утопии обернулись трагической реальностью для сотен миллионов людей, для всего человечества, ввергнутого во вторую мировую войну.

Сочинения Кейнса, его последователей — кейнсианцев и неокейнсианцев, других представителей современной буржуазной экономической мысли формально не являются утопиями. Но фактически это настоящие социальные утопии, имеющие целью спасение капитализма экономическими средствами; сотни миллионов трудящихся капиталистических стран испытывают на себе те или иные формы реализации этих утопий. Бесчисленные разновидности азиатского, африканского, американского «социализма», которые множатся год от года, также являются утопиями, оказывающими немалое влияние на общественную жизнь трудящихся развивающихся стран, еще не вступивших на путь некапиталистического развития. Маоизм с позиций научного коммунизма — не что иное, как социальная утопия, прикрытая «марксистско-ленинской» фразеологией. Тем не менее эта утопия на протяжении ряда десятилетий является вполне реальным кошмаром почти для миллиарда людей.

Проблема основательного исторического анализа эволюции современного утопизма во всех его разновидностях не по формальным признакам, а по существу остается одной из наиболее актуальных в истории мировой общественной мысли XX в.

Такой же упадок переживала и идеалистическая, а также вульгарно-материалистическая философия истории. С середины XIX в. и до наших дней не появилось ни одного произведения, хотя бы отдаленно напоминающего взлет философии истории второй половины XVIII — первой половины XIX в. и способного стать серьезным противником марксистской философии истории — исторического материализма. Философско-исторические концепции Шпенглера, П. Сорокина, Тойнби породили гору литературы и по сей день остаются на воору-

жении буржуазной футурологии. Однако по существу в первом случае мы сталкиваемся с попыткой модернизации теории социального регресса, сложившейся в незапамятные времена, а в двух последних — с попытками модернизации древней теории циклов, исторического круговорота. С точки зрения развития философско-исторических концепций будущего налицо явное снижение уровня по сравнению с предыдущим периодом.

Столкновение марксизма с утопизмом и позитивизмом вызвало ряд «побочных эффектов».

Один из них — бурное развитие течения общественной мысли (на сей раз всецело в жанре художественной литературы), известного под названием «научная фантастика». До середины XIX в. этот литературный жанр находился по существу в зародыше и играл в развитии концепций будущего относительно скромную роль. Зато во второй половине XIX в. произошел взлет: стали появляться не просто романы-фантазии о будущем, полусказки-полуутопии, а научно-фантастические произведения (Ж. Верна, Фламариона, Уэлса и др.). Их авторы выступали во всеоружии средств современной им науки, экстраполируя тенденции развития науки, техники, культуры (с помощью чисто художественных приемов) на сравнительно отдаленное будущее.

Это знаменовало важный сдвиг в развитии представлений о будущем, поскольку обеспечивало им массовую аудиторию и существенно расширяло диапазон взглядов на конкретные проблемы будущего. Такую роль научная фантастика сохранила и поныне (произведения Бредбери, Кларка, Шекли, Саймака, Мерля, Абэ, Лема, И. Ефремова и др.). С одной стороны, ее технические приемы используются в методиках современного прогнозирования (например, при конструировании некоторых видов прогнозных сценариев). С другой стороны, она знакомит с проблематикой прогнозирования широкие круги читателей. Важно подчеркнуть, однако, что научная фантастика не сводится к проблемам будущего, а является органической частью художественной литературы со всеми ее особенностями.

Второй «побочный эффект» — появление нового жанра научной публицистики в виде «размышлений о будущем» ученых или писателей, хорошо знакомых с проблемами современной им науки, попыток «заглянуть в будущее» средствами уже не только искусства, но и науки. Авторы этих произведений, как правило, не являлись марксистами. Некоторые из них были позитивистами, но не удержались

от соблазна нарушить одну из заповедей позитивизма — оставаться в рамках логических выводов из проведенного анализа, поддающихся эмпирической проверке тут же наличными средствами. Слишком велик был научный интерес к отдаленному будущему, суждения о котором заведомо выходили за рамки позитивистских догм того и даже более позднего времени.

Авторов «размышлений о будущем» интересовало большей частью не социальное будущее человечества вообще, а конкретные частные перспективы отдельных сторон научно-технического и лишь отчасти (в связи с ним) социального прогресса. Конкретное будущее энергетики и материально-сырьевой базы производства, промышленности и градостроительства, сельского хозяйства, транспорта и связи, здравоохранения и народного образования, учреждений культуры и норм права, освоения Земли и космоса — вот что оказывалось в центре внимания.

Сначала элементы этого нового жанра научной публицистики стали все чаще появляться в научных докладах и статьях, в утопиях и художественных произведениях, в очерках и т. п. Затем появились специальные произведения «о будущем»: «Год 2066» (1866) П. Гартинга, выступавшего под псевдонимом Диоскорида, «Через сто лет» (1892) Ш. Рише, «Отрывки из будущей истории» (1896) Г. Тарда, «Завтра» (1898) и «Города-сады будущего» (1902) Э. Говарда, доклад о будущем химии М. Бергло, «Заветные мысли» (1904—1905) Д. И. Менделеева, «Этюды о природе человека» (1903) и «Этюды оптимизма» (1907) И. И. Мечникова и др.

Наиболее значительной из такого рода работ явилась книга Г. Уэллса «Предвидения о воздействии прогресса механики и науки на человеческую жизнь и мысль» (1901). Фактический материал и оценки, содержащиеся в этой книге, разумеется, устарели. Но поход автора к проблемам будущего и уровень изложения почти не отличаются от аналогичных работ, вышедших на Западе не только в 20—30-х, но и в 50-х — начале 60-х годов XX в. Уэллс, как известно, находился в те годы и позднее под сильным влиянием идей марксизма. Но на его мировоззрение оказывали существенное влияние и различные направления утопизма. Поэтому его выводы социального характера следует отнести к Уэллсу — утопическому социалисту. Более конкретные выводы научно-технического характера, принадлежащие Уэллсу-футурологу, если рассматривать их с высоты наших дней,

также обнаруживают свою несостоятельность в некоторых отношениях. Но нельзя забывать об условиях, в которых появилась эта книга. Для своего времени она, конечно же, была выдающимся событием в развитии представлений о будущем.

Традиция «размышлений о будущем» была подхвачена в 20-х годах на Западе множеством ученых и писателей, особенно молодых. Продолжая линию уэллсовских «Предвидений», молодой английский биолог (будущий член Политбюро Компартии Великобритании и один из крупнейших биологов мира середины XX в.) Дж. Б. С. Голдейн, только что окончивший тогда университет, написал брошюру «Дедал, или Наука и будущее» (1916). Эта брошюра спустя десятилетие, когда разгорелась дискуссия о принципиальной возможности планирования развития экономики и культуры, явилась основой серии более чем из ста брошюр по самым различным перспективным проблемам науки, техники, экономики, культуры, политики, искусства. Серия выходила в 1925—1930 гг. на нескольких языках под общим названием «Сегодня и завтра». В ней приняли участие многие деятели науки и культуры Запады, в том числе ряд молодых исследователей — будущие ученые с мировыми именами Б. Рассел, Дж. Джинс, Б. Лиддел-Гарт, Дж. Бернал, С. Радхакришнан и др. Серия вызвала дискуссию в мировой печати и значительно стимулировала интерес научной общественности к проблемам будущего.

Вместе с тем на Западе стали появляться и фундаментальные монографии о конкретных перспективах развития науки, техники, экономики и культуры. К числу наиболее значительных среди них можно отнести труды А. М. Лоу «Будущее» (1925), «Наука смотрит вперед» (1943), Ф. Джиббса «Послезавтра» (1928), Эрла Биркенхеда «Мир в 2030 году» (1930) и др.

Разумеется, ранняя футурология Запады не исчерпывалась перечисленными работами. С «размышлениями о будущем» видные деятели науки и культуры выступали все чаще и чаще. В 20-х и в начале 30-х годов поток футурологических работ нарастал, выражаясь количественно в десятках книг, сотнях брошюр и статей, не считая бесчисленных фрагментов в работах, посвященных текущим проблемам. Значительное место в этой литературе продолжал занимать Уэллс («Война и будущее» (1917), «Труд, благосостояние и счастье человечества» (1932), «Судьба Гомо сапиенс» (1939), «Новый мировой порядок» (1940), «Разум у своего предела»

(1945). Он по сути возглавил прогрессивное течение, которому противостояло реакционное, и во многом предвосхитил футурологические концепции третьей четверти XX в.

В начале 30-х годов экономический кризис и надвигающаяся мировая война отодвинули на задний план проблемы отдаленного будущего и буквально за несколько лет, к середине 30-х годов, свели почти на нет стремительно возраставший до того поток футурологической литературы. На первый план постепенно выдвинулись работы о грядущей войне — труды военных теоретиков Дж. Дуэ, Д. Фуллера, Б. Лиддел-Гарта и др.

«Размышления о будущем» были характерны не только для западной общественной мысли 20-х годов. В Советском Союзе под прямым или косвенным влиянием прогнозных разработок, связанных с планом ГОЭЛРО, такого рода литература также стала стремительно развиваться, причем в ней ясно различимы зародыши современных идей поискового и нормативного прогнозирования.

Важнейшее по значению место в этой литературе, как это очевидно теперь, заняла упоминавшаяся уже серия брошюр Циолковского («Исследование мировых пространств реактивными приборами» (1926) — исправленное и дополненное издание работ 1903 и 1911 гг., «Монизм вселенной» (1925), «Будущее Земли и человечества» (1928), «Цели звездоплавания» (1929), «Растение будущего и животное космоса» (1929) и др.). Эти работы выходили далеко за рамки научно-технических аспектов космонавтики и вносили значительный вклад в развитие представлений о будущем.

Большая группа работ была посвящена перспективным проблемам градостроительства (работы Л. М. Сабсовича «СССР через 15 лет» (1929), «Города будущего и организация социалистического быта» (1929), «Социалистические города» (1930), а также Н. Мещерякова «О социалистических городах» (1931) и др.). Десятки брошюр и сотни статей касались перспектив развития энергетики, материально-сырьевой базы промышленности и сельского хозяйства, транспорта и связи, населения и культуры, других аспектов научно-технического и социального прогресса. Появилась и первая обобщающая советская работа по данной проблематике — «Жизнь и техника будущего» (1928).

В конце 1935 г. А. М. Горький выступил с предложением подготовить многотомное издание, посвященное итогам первых пятилеток. Один из томов должен был содержать развернутый прогноз развития страны на 20—30 лет вперед. В работе над томом принимали участие крупные деятели

науки, литературы, искусства (А. Н. Бах, Л. М. Леонов, А. П. Довженко и др.). К сожалению, впоследствии научная и публицистическая работа в этом направлении на долгие годы почти совершенно заглохла. Она возобновилась лишь во второй половине 50-х годов.

Заторможенное второй мировой войной развитие концепций будущего постепенно вновь набрало силу и развернулось с конца 40-х и на протяжении 50-х годов. Три фактора (в отношении стран Запада) способствовали этому. Во-первых, появление концепции научно-технической революции (НТР) и ее далеко идущих социально-экономических последствий, сформулированной в трудах Дж. Бернала, Н. Винера, а затем популяризированной в массе книг, статей и брошюр, в частности в книге австрийского публициста Р. Юнгка «Будущее уже началось» (1952), выдержавшей до 1970 г. десятки изданий. Во-вторых, разработка техники поискового и нормативного прогнозирования, которое поставило прогностику на службу управлению. В-третьих, становление соответствующей философской базы как основы новых немарксистских концепций будущего (индустриализм, экзистенциализм, структурализм, неопозитивизм, социал-реформизм, тейярдизм, теория конвергенции и т. д.)⁴.

Концепция НТР подняла вопрос о революционных, качественных изменениях в жизни человечества на протяжении ближайших десятилетий. Соподчинение прогнозирования и управления вызвало к жизни второй по счету (после 20-х годов) «бум прогнозов» — появление в первой половине 60-х годов сотен научных учреждений или отделов, специально занимавшихся разработкой «технологических» прогнозов. Новейшие течения западной философии создали мировоззренческий «фон» — набор понятий, категорий, теоретических предпосылок, перспективных тенденций, социальных норм и т. д., необходимых для конструирования концепций будущего.

Формирование буржуазных концепций будущего проходило в идеологической борьбе с марксистско-ленинской концепцией, которая нашла свое дальнейшее практическое развитие на протяжении 50—70-х годов в разработке новой Программы КПСС и аналогичных программных документов братских компартий, в материалах съездов и международных совещаний коммунистических партий, во всей теоретической работе международного коммунистического и рабочего движения.

⁴ См. Будущее человеческого общества. Критика современных буржуазных философских и социально-политических концепций. М., 1971.

С конца 40-х и до начала 60-х годов в постепенно разраставшемся на Западе потоке «литературы о будущем» продолжали преобладать работы, похожие на те, которые выходили в 20-х — начале 30-х годов (книги Ж. Фурастье «Цивилизация 1960 года» (1947)⁵, «Великая надежда XX века» (1949), «История будущего» (1956), «Великая метаморфоза XX века» (1961); Дж. Томсона «Предвидимое будущее» (1955); А. Кларка «Черты будущего» (1962) и др.). Менялся в основном лишь научно-технический «фон» по мере все новых открытий в науке и технике.

В это время еще дают себя знать традиционные взгляды, связанные с предшествовавшим и более ранними этапами развития представлений о будущем, когда будущее, даже отдаленное, рисовалось обычно в виде технических новшеств без существенных социально-экономических изменений. Еще не прослеживается связь представлений о будущем с концепцией НТР, с новейшими философскими теориями, с современной технологией прогнозирования. В 50-х годах все это еще только складывалось. Однако в отличие от 20—30-х годов сознание того, что будущее несет с собой не только технические новшества и что изучать его необходимо во всеоружии современной науки, уже начинало приобретать распространение.

Именно в 50-х — начале 60-х годов на Западе началась интенсивная разработка новой технологии прогнозирования, завершившаяся в основном к середине 60-х годов, к моменту пика «бума прогнозов» (работы Г. Тейла «Экономические прогнозы и принятие решений» (1958—1965) и «Прикладное экономическое прогнозирование» (1966); Б. де Жувенеля «Искусство предположения» (1964); Д. Белла «12 способов предсказания» (1964); О. Гелмера «Социальная технология» (1966); обзорная работа Э. Янча «Прогнозирование научно-технического прогресса» (1966—1967); позднее к ним добавились работы Ф. Полака «Прогностика» (1968); коллектива авторов под ред. Дж. Брайта «Научно-техническое прогнозирование для промышленности и правительственных учреждений» (1968) и «Руководство по научно-техническому прогнозированию» (1973); Р. Эйреса «Научно-техническое прогнозирование и долгосрочное планирование» (1969); Дж. Мартино «Технологическое прогнозирование» (1972) и др.)⁶.

⁵ Переработана и издана в 1953 г. под названием «Цивилизация 1975 года», а в 1974 г. — под названием «Цивилизация 1995 года».

⁶ Эти работы (кроме работ де Жувенеля, Полака, Белла и Гелмера) переведены на русский язык.

Тогда же, в 50-х годах, началась разработка философских, экономических и социологических концепций, которые составили идейную основу буржуазной футурологии 60—70-х годов. Ведущее место среди них заняли теории индустриализма (работы У. Ростоу «Стадии экономического роста. Некоммунистический манифест» (1960); Дж. Гэлбрейта «Общество изобилия» (1958) и «Новое индустриальное общество» (1967); Р. Арона «18 лекций об индустриальном обществе» (1962) и «Три очерка об индустриальной эпохе» (1966); позже вышли работы А. Турэна «Постиндустриальное общество» (1969); Д. Белла «Навстречу 2000 году» (1968), «Наступление постиндустриального общества» (1973), «Противоречия культуры капитализма» (1976) и др.).

В основе теоретической концепции индустриализма, общей для этих авторов, при известных расхождениях между ними в деталях лежит схема-предпосылка: степень достигнутого социального прогресса, уровень социально-экономического развития той или иной страны определяются не общественно-экономической формацией на известной стадии ее развития, а прежде всего промышленным потенциалом, выражаемым обычно величиной валового национального продукта (ВНП) на душу населения. На страны, где ВНП невелик, как это имеет место в странах Азии, Африки, Латинской Америки, наклеивается общий ярлык «доиндустриальные» независимо от их общественного строя. Если ВНП значителен, стране присваивается звание индустриальной, с дальнейшим ростом ВНП она переходит в разряд «постиндустриальной», отличаясь более низкой процентной долей занятых в промышленности и особенно в сельском хозяйстве, более высокой — в сферах обслуживания и духовного производства. Тем самым капитализм «протаскивается» в XXI в.

Наиболее последовательно эта линия была проведена в книге директора Гудзоновского института, одного из ведущих прогностических центров США, Г. Кана и его сотрудника А. Винера «Год 2000» (1967), которая вплоть до конца 60-х годов оставалась в центре внимания западных футурологов. Индустриализм и по сей день состоит на вооружении буржуазной идеологии, но с конца 60-х годов миражи «постиндустриального» общества в значительной мере развеялись и футурологам Запада пришлось срочно перестраивать свою аргументацию под напором исторических событий последнего десятилетия.

Начало сдвигу было положено политическими кризисами конца 60-х годов, подъемом рабочего движения, молодеж-

ными бунтами, охватившими многие экономически развитые капиталистические страны. Будучи органически связаны с социально-экономическими недугами капитализма и представляя собой конкретные проявления общего кризиса капитализма, эти кризисы вызвали цепную реакцию сложного ряда социальных, политических и идеологических последствий, в том числе «антифутурологические» настроения. Экономический кризис в капиталистических странах в 70-х годах, сопровождаемый разного рода военно-политическими конфликтами, еще более усилил эти настроения.

Первая «антифутурологическая волна» была связана с растущей тревогой мировой общественности по поводу прогрессирующего загрязнения окружающей природной среды. Она нарастала исподволь, долгие годы, а к 70-м годам обрушилась лавиной. Здесь сыграли роль многие факторы: стремительный рост масштабов загрязнения, безотрадные прогнозные данные на будущее, попытки некоторых политиковов нажать политический капитал на недовольстве общественности, а монополий — уже не только политический капитал, попытки правящих кругов западных стран переключить внимание общественности с политико-экономических проблем на экологические и т.д. «Экологическая волна» стала предметом дискуссий, предвыборных кампаний, была использована монополиями в междоусобной борьбе, привела к возникновению на Западе правительственных учреждений по охране природы и серьезно подорвала в глазах общественности престиж мажорных прогнозов открыто апологетического течения буржуазной футурологии (примером выступлений в плане «экологической волны» может служить книга Р. Фолка «Наша планета в опасности», 1971).

Начались поиски «виновника» загрязнения природной среды. Таковыми, с точки зрения буржуазных идеологов, оказались современные тенденции развития научно-технического прогресса (включая организацию общественного производства): энергетика, основанная на сжигании невозполнимых ресурсов нефти, газа и угля; материально-сырьевая база с ее «открытыми разработками» угля и руды и сведением лесов на миллионах гектаров; промышленность, захватывающая сельскохозяйственные угодья, отравляющая воду и воздух; транспорт, соревнующийся с промышленностью в отравлении природной среды, убивающий сотни тысяч и калечащий миллионы людей на Земле ежегодно; конвейеры на заводах, изматывающие и оупляющие рабочих; «сверхурбанизация», приводящая к противоестественному скоплению многомил-

лионных масс людей в гигантских супергородах — мегалополисах и т. д. Развернулась кампания по «переоценке технологии» (technological assessment), повторившая все перипетии экологической кампании вплоть до создания международной ассоциации и правительственных учреждений по этой проблеме. О размахе и характере движения можно судить, например, по книге М. Ситрона и Б. Бартока «Переоценка технологии в динамической среде» (1974).

«Технологическая волна» грозила перехлестнуть «экологическую», но к середине 70-х годов слилась с ней. По сути дела ставился вопрос о качественно новой концепции научно-технического прогресса как в принципе управляемого явления. Это тоже было ударом по футурологии, исходившей из существующих тенденций развития науки и техники.

Почти одновременно произошло оживление давно существовавшего на Западе антисциентистского течения с его отрицанием науки как конструктивной формы общественного сознания, обвинениями в ее адрес, сводившимися к тому, что именно она якобы породила гонку вооружений, развитие атомного, химического и бактериологического оружия массового уничтожения, загрязнение природной среды, демографический и информационный «взрывы», многочисленные тупики и кризисы буржуазного строя. Представители этого течения обвиняют ученых в том, что они якобы превратили науку в некую «священную корову», в нечто вроде новой религии и ведут привольную жизнь новоявленных жрецов, которых не трогают беды человечества. Отсюда — призывы «упразднить» науку, «заменить» ее новыми формами общественного сознания (какими именно — неясно даже авторам подобных призывов), создать такой образ жизни на Земле, при котором наука оказалась бы «излишней» (см., например, Дж. Платт, «Шаг к человеку», 1966).

Под этими ударами облик буржуазной футурологии стал заметно меняться. Открыто апологетическое течение осталось преобладающим по числу представителей и произведений, но оказалось дискредитированным, оттертым на задний план в глазах западной общественности и претерпело немаловажные изменения. Его представители, оставаясь в принципе на прежних позициях, учли новую конъюнктуру, включив в свои концепции мотивы «экологического кризиса», «переоценки технологии», а иногда и антисциентизма. Они сделали гораздо более изощренной свою аргументацию и намного убавили мажорный тон прогнозов. Это относится и к упоминавшимся выше последним работам Д. Белла, и к последующим

книгам Г. Кана с его сотрудниками из Гудзоновского института («Растущая японская сверхдержава» (1970), «Грядущее: размышления о 70-х и 80-х годах» (1972), «Следующие 200 лет» (1976), «Экономическое развитие мира» (1979) и др.).

Однако на основных международных футурологических форумах 70-х годов (конференция Международной федерации исследований будущего 1974—1979 гг., конгрессы Международной социологической ассоциации 1970—1978 гг., съезды американского футурологического общества «Мир будущего» 1971—1980 гг. и др.) представители этого течения подвергались нарастающей критике своих коллег, не говоря уже о марксистах. Их обвиняли в «старомодности», «утопизме», в несоответствии их прогнозов реальным тенденциям развития человечества во второй половине нашего века. Ничего подобного и представить нельзя было в 60-х годах, когда авторитет Белла и Кана как наиболее видных футурологов был на Западе непререкаем.

Та же участь постигла «конвергенционистское» течение буржуазной футурологии. Его представители, опиравшиеся преимущественно на теоретические воззрения социал-демократического характера, сомневались в совместимости социал-экономических последствий научно-технической революции с капитализмом в его современном виде и выступали за то, чтобы реформировать его, «приспособить» к будущему путем усиления в нем социалистических начал вплоть до полной «конвергенции» с социализмом (предполагалось, что в социализме будут усиливаться буржуазно-демократические начала; см., например, Ф. Бааде «Соревнование к 2000 году», 1960). Это течение буквально распалось под ударами политических событий конца 60-х годов, под огнем критики слева и справа — со стороны марксистов и со стороны правых буржуазных социологов.

Третье течение, которое правильнее было бы назвать апокалипсическим, поскольку его представители вообще сомневались в совместимости социальных последствий НТР с дальнейшим существованием человечества и расходились только по вопросу о том, когда и как именно погибнет современная западная цивилизация (см., например, К. Ясперс «Атомная бомба и будущее человечества», 1958), также совершенно стухало под напором антифутурологических «волн». Ни один сколько-нибудь видный приверженец философских направлений экзистенциализма, тейярдизма или неопозитивизма, на которые опиралось данное течение, не выступил с чем-то развивающим прежние положения применительно

к новой обстановке. Их сменили малоизвестные или даже вовсе неизвестные прежде авторы. «Футурологическим бестселлером № 1» в 1970 г. стал «Футурошок», а затем «Экоспазм» (1975) и «Третья волна» (1980) О. Тоффлера.

Тоффлер ярким, образным языком публициста рассказал о том, как социальные последствия НТР разрушают мир буржуа, привычные каноны его социального времени и пространства, его социальной среды, социальных ценностей. Разваливается семья. Разлагается мораль. Растут преступность, наркомания, массовая деморализация общества. Средства массовой информации, искусство, наука переживают критическое состояние. На глазах меняется стиль жизни миллионов людей, привычные формы организации их труда и быта. Причем все это, доказывает автор, только начало: это не просто шок, а шок от столкновения с будущим.

Чтобы встретить этот «футурошок» во всеоружии, предлагались три рецепта: срочно развивать «исследование будущего»; начинать «обучение будущему» в школах, университетах, по телевидению; расширять практику социальных экспериментов, создавая «плацдарм для наступления на будущее». Опыт показывает, однако, что без радикального изменения капиталистического общественного строя любые попытки «наступления на будущее» остаются утопическими. Поэтому очевидная безысходность нарисованной автором картины произвела ошеломляющее впечатление. Почти два года вокруг книги Тоффлера кипели споры, реальна ли надвигающаяся катастрофа, и если да, то как ее избежать.

Между тем еще за два года до выхода «Футурошока», в 1968 г., по инициативе А. Печчеи, видного итальянского промышленника и общественного деятеля, был создан Римский клуб, получивший свое название по месту нахождения штаб-квартиры. Печчеи пригласил около полусотни видных ученых, бизнесменов и общественных деятелей Запада (впоследствии их число было увеличено) для регулярного обсуждения проблем, поднятых экологической и технологической «волной». Члены клуба посетили столицы многих стран мира, стремясь обратить внимание правительств и общественности — прежде всего ученых — на серьезность этих проблем. Кроме того, клуб располагал достаточными средствами (через поддерживающие его фирмы), чтобы заказать специальные научные исследования по данной проблематике.

В 1970 г. на очередном заседании клуба был обсужден доклад американского кибернетика Дж. Форрестера, известного по книгам «Индустриальная динамика» (1961) и «Динамика

развития города» (1969), об опыте моделирования социальных систем. Доклад произвел большое впечатление и был развернут в книгу «Мировая динамика» (1971), а группе молодых коллег Форрестера во главе с Д. Медоузом было заказано исследование по проблематике «глобального моделирования» с использованием ЭВМ.

В 1972 г. вышла книга группы Медоуза «Пределы роста», явившаяся первым докладом Римскому клубу. Она вызвала очередную сенсацию, и вплоть до настоящего времени в футурологии продолжается обсуждение поставленных в ней проблем. Чтобы понять такую беспрецедентную относительную долговечность проблематики глобального моделирования, необходимо остановиться на ее особенностях.

Форрестер предложил (а группа Медоуза реализовала это предложение) вычленив из сложного комплекса глобальных социально-экономических процессов несколько решающих для судеб человечества, а затем «проиграть» их взаимодействие на кибернетической модели с помощью ЭВМ совершенно так же, как давно уже «проигрываются» противоречивые технологические процессы при определении оптимального режима работы какого-нибудь предприятия. В качестве таковых были избраны рост мирового народонаселения, а также промышленного производства и производства продовольствия, уменьшение минеральных ресурсов и усиление загрязнения природной среды. Моделирование с помощью ЭВМ показало, что при существующих темпах роста населения мира (свыше 2% в год, с удвоением за 33 года) и промышленного производства (в 60-х годах — 5—7% в год, с удвоением примерно за 10 лет) на протяжении первых десятилетий XXI в. минеральные ресурсы окажутся исчерпанными, рост производства прекратится, а загрязнение природной среды станет необратимым.

Чтобы избежать такой катастрофы и создать «глобальное равновесие», авторы рекомендовали резко сократить темпы роста населения и промышленного производства, сведя их к уровню простого воспроизводства людей и машин по принципу: новое только взамен выбывающего старого (концепция «нулевого роста»).

С этих позиций уровень жизни, приближенно выражаемый величиной валового национального продукта на душу населения, не годился для обобщающего показателя. Форрестер предложил другой — «качество жизни», который к тому времени уже несколько лет служил предметом дискуссий в русле «переоценки технологии». Он трактовал его как инте-

гральный показатель плотности (скупенности) населения, уровня промышленного и сельскохозяйственного производства, обеспеченности минеральными ресурсами, загрязненности природной среды, масштабов стрессовых ситуаций на работе и в быту, а также эффективности охраны здоровья. Было высказано даже предположение, что в современных условиях — точнее было бы сказать в условиях современного этапа развития капиталистического способа производства — уровень и качество жизни находятся в обратной зависимости по отношению один к другому. Чем выше уровень жизни, связанный с темпами роста промышленного производства, тем быстрее истощаются минеральные ресурсы и загрязняется природная среда, выше скупенность населения, хуже состояние здоровья людей, больше стрессовых ситуаций, т.е., в понимании авторов, ниже качество жизни.

Позднее этот тезис обострил дискуссии по поводу содержания понятий «уровень», «качество», «стандарт», «стиль» и «образ жизни» при разработке социальных прогнозов глобального и регионального масштабов.

Сенсационным в работах Форрестера — Медоуза был вывод об угрозе глобальной катастрофы, как бы подтвержденный авторитетом ЭВМ. Сразу же встал вопрос: имеют ли право авторы выступать от имени «всеведущего» компьютера? Ведь ЭВМ работают по программе, а программу задают люди. В журнале «Фьючерз» (1973, № 1 и 2) появилась серия статей, подготовленных группой английских ученых во главе с Г. Коулом и К. Фримэном (в том же году статьи вышли сразу в нескольких издательствах отдельными сборниками). Серия открывалась статьей «Мальтус с компьютером». Далее во всех статьях Форрестер и Медоуз обвинялись в попытке оживить неомальтузианство. Конкретно им предъявлялись обвинения:

в порочности глобального подхода, не учитывающего существенных различий между отдельными странами, особенно между развитыми и развивающимися (между тем процессы роста населения и промышленного производства, истощения минеральных ресурсов и загрязнения природной среды в разных странах идут по-разному);

в ошибочности программ, заложенных в ЭВМ, поскольку они опирались на экстраполяцию тенденций, свойственных 60-м годам (известно, что в 70-х годах эти тенденции начали меняться, а в 80—90-х могут измениться еще радикальнее);

в односторонности использования инструментария современ-

ной прогностики; было проведено преимущественно поисковое прогнозирование, не получило развития нормативное.

Авторы «Пределов роста» признавали несовершенство своих моделей, но настаивали на их использовании, пока не будут разработаны более совершенные. Они признавали также односторонность своего подхода, но указывали, что при известных условиях и соответствующих оговорках глобальный подход вполне допустим. Они соглашались с целесообразностью развития нормативного подхода и принимали упрек в неомальтузианстве (позднее их стали называть экпессимистами — экологическими пессимистами), но навешивали на своих оппонентов не менее обидный ярлык технооптимистов (технологических оптимистов), подчеркивая тем самым наивность веры во всемогущество научно-технического прогресса самого по себе. С тех пор и по сей день существуют две названные противоборствующие партии буржуазной футурологии, сменившие три течения, о которых упоминалось выше.

В 1974 г. появился второй отчет Римскому клубу — книга М. Месаровича (США) и Э. Пестеля (ФРГ) «Человечество на поворотном пункте». В ней глобальная модель была дезагрегирована на 10 региональных (Северная Америка; Западная Европа; Япония; другие экономически развитые капиталистические страны; Восточная Европа и СССР; Латинская Америка; Северная Африка и Ближний Восток; Тропическая Африка; Южная и Юго-Восточная Азия; Китай).

Процесс моделирования был намного усложнен главным образом за счет расширения имитационного и игрового инструментария. Чрезвычайно усилился нормативный аспект исследования. В центре внимания оказалась разработка альтернативных нормативно-прогнозных сценариев разрешения назревших проблем (варианты помощи развивающимся странам со стороны экономически развитых, урегулирования отношений между странами — производителями и потребителями нефти, варианты решения мировой продовольственной проблемы).

Общий вывод работы: при сохранении существующих тенденций катастрофа ожидается прежде всего — в ближайшие десятилетия — в пяти последних из перечисленных выше регионах, охватывающих развивающиеся страны мира. Позднее она, безусловно, скажется и на экономически развитых странах, которые и без того будут испытывать растущие трудности. Рекомендации: возможно скорее перейти не к

«нулевому», а к «органическому росту», дифференцируя темпы роста в зависимости от уровня развития страны с существенным увеличением помощи развивающимся странам и с форсированием решения мировой продовольственной проблемы.

В 1976 г. появился третий доклад Римскому клубу — книга исследовательской группы под руководством Я. Тинбергена (Нидерланды) «Пересмотр международного порядка» (переведена на русс. яз.).

Тинберген пишет о перестройке международных экономических отношений между развитыми и развивающимися странами⁷. Вывод: при существующих тенденциях в ближайшие десятилетия разрыв между развитыми и развивающимися странами возрастет до катастрофических масштабов с угрозой полного развала экономики последних, гибели сотен миллионов людей от голодной смерти и серьезными осложнениями международных отношений в целом. Рекомендации: существенно увеличить финансовую и продовольственную помощь развивающимся странам по линиям субсидий, займов и торговли с целью форсировать индустриализацию этих стран и оптимизировать экономику на основе торможения гонки вооружений.

В 1977 г. вышел четвертый доклад Римскому клубу — книга исследовательской группы под руководством Э. Ласло (США) «Цели человечества». Как явствует из самого названия, внимание авторов сосредоточено почти целиком на нормативной стороне прогнозирования.

Книга состоит из трех частей. В первой рассматриваются региональные аспекты целеполагания по восьми крупнейшим регионам мира (Северная Америка; Западная Европа; СССР и Восточная Европа; Восточная Азия; Латинская Америка; Африка, а также Ближний и Средний Восток; Индия и Юго-Восточная Азия; Австралия и Океания). Заслуживает внимания тот факт, что по каждой группе стран руководители исследования стремились привлечь специалистов данного региона, в том числе из Советского Союза и ряда других социалистических стран. Отдельно рассматриваются цели крупнейших международных организаций, многонациональных корпораций и главнейших мировых церквей.

Вторая часть посвящена проблемному целеполаганию в

⁷ Официальная точка зрения СССР на перспективы дальнейшего развития международных экономических отношений изложена в заявлении Советского правительства «О перестройке международных экономических отношений» («Правда», 5 октября 1976 г.).

области международной безопасности, продовольствия, энергетики и минеральных ресурсов, общего глобального развития. Особое внимание обращается на разрыв между целями различного профиля и уровня. В третьей части развертывается призыв «совершить революцию в деле установления всемирной солидарности для достижения научно установленных глобальных целей». Это, пожалуй, наиболее слабая сторона работы, так как утопичность призывов к «всемирной солидарности» без серьезных социально-политических преобразований в странах империализма не вызывает сомнений.

Пятый доклад Римскому клубу составила книга «За пределами века расточительства» (1978), подготовленная исследовательской группой под руководством Д. Габора (Великобритания) и У. Коломбо (Италия). Книга Габора посвящена в основном проблемам и перспективам истощения минеральных ресурсов мира. Вывод: действие в будущем наблюдаемых тенденций неизбежно приведет к крушению существующего мирового топливно-энергетического и материально-сырьевого баланса. Рекомендации: оптимизация того и другого баланса путем максимально возможного увеличения в них удельного веса возобновляемых ресурсов (как энергетических, так и минеральных) при строжайшей экономии, распространения замкнутых циклов производства, многократном использовании вторичного сырья и т. д.

Шестой доклад Римскому клубу — книга «Нет пределов обучению» (1979), подготовленная авторской группой в составе: Дж. Боткин (США), М. Эльманджра (Марокко) и М. Малица (Румыния) — посвящен перспективным проблемам народного образования, способного, по мнению авторов, значительно сократить разрыв в уровне культуры людей различных социальных групп, стран и регионов мира. Авторы считают, что существующая система народного образования, если говорить о глобальных масштабах, стала анахроничной, неспособной содействовать решению труднейших задач, вставших перед человечеством, и прежде всего — способствовать ускоренному прогрессу экономики и культуры освободившихся стран. Они рекомендуют коренным образом реформировать систему народного образования, ориентируя ее на актуальные современные проблемы человечества, на понимание общеглобального характера этих проблем и вместе с тем серьезно совершенствуя процесс обучения путем внедрения новых, более прогрессивных методов.

Седьмой доклад — монография «Диалог о богатстве и

благосостоянии» (1980), подготовленная с помощью исследовательской группы итальянским экономистом О. Джиарини — представляет собой попытку создать новую теорию политической экономии с полной ревизией всех предшествующих экономических учений, включая марксистское. В основе концепции автора лежит тезис о том, что при развитии экономики и культуры человечеству приходится считаться не только с «наследством» — особенностями общественного производства, но и с «приданным» — масштабом и характером невозобновимых природных ресурсов. Отсюда он делает вывод, что дальнейшее развитие экономики без учета экологических последствий чревато катастрофой, и рекомендует объединить политическую экономию и социальную экологию в единую научную дисциплину, научиться принимать в расчет не только финансовую сторону производства, но и природные ресурсы, часто не поддающиеся финансовым оценкам. Поскольку автор полностью игнорирует классовую сущность экономической политики, принципиальное различие капиталистической и социалистической экономик, его книга пополняет длинный перечень тщетных попыток ревизии марксистской политической экономии. Ее методологические предпосылки не выдерживают критики.

На протяжении последних лет доклады Римскому клубу появляются ежегодно, причем проблематика глобального моделирования разрабатывается многими исследовательскими группами, в том числе и не связанными непосредственно с Римским клубом⁸. С детально разработанными моделями выступили на протяжении 1973—1980 гг. исследовательские группы под руководством И. Кайя (Япония), А. Эрреры (Аргентина), Г. Линнемана (Нидерланды), В. Леонтьева (ООН), А. Габю (Швейцария), П. Робертса (Великобритания) и др. С 1972 г. функционирует Международный институт прикладного системного анализа в Лаксенбурге (Австрия), значительная часть проблематики которого непосредственно связана с вопросами глобального, регионального и проблемного моделирования. В число членов — учредителей этого института наряду с США, ФРГ, Англией, Францией, Италией, Канадой входят СССР, ГДР, Болгария, Польша, Чехословакия, Венгрия. Аналогичные институты созданы в ряде стран мира, в том числе и в Советском Союзе.

С 1967 г. существует также Международная исследователь-

⁸ Обзор большей части этих книг см.: А. Печен «Человеческие качества», 1977 (переведена на русс. яз.).

ская группа под эгидой Института мирового правопорядка (США). За истекшие годы она подготовила серию монографий, во многом перекликающихся по духу с докладами Римскому клубу, но отличающихся большей степенью радикальности выдвигаемых предложений. Таковы, в частности, вышедшие в 1974—1976 гг. книги С. Мендловица (США) «О создании справедливого мирового правопорядка», Р. Фолка (США) «Исследование будущих миров», Р. Котари (Индия) «Шаги в будущее», А. Мазруи (Уганда) «Всемирная федерация культур» и др.

Конечно, было бы односторонним представлять дело таким образом, будто прогнозирование на Западе сводится ныне только к разработке глобальных моделей и мрачных прогнозов на завтра. Значительная часть футурологической литературы, особенно специальной, по-прежнему посвящена теоретико-методологическим и методико-техническим вопросам дальнейшего совершенствования современного инструментария прогнозирования. На этом пути имеются определенные достижения. Существенно усовершенствован ряд методик, разработанных еще в 60-х годах. Создано несколько новых методик. Эта проблематика выходит за рамки данного исторического очерка и касается современного положения дел в прогностике. Здесь целесообразно ограничиться констатацией трех исторических фактов.

1. Во многих странах Запада разработка прогнозов научно-технического, социально-экономического и военно-политического характера приняла в 60-х годах и сохраняет до сих пор значительные масштабы. Правда, «бум прогнозов», характерный для 60-х годов, давно завершился и положение стабилизировалось. Из нескольких тысяч исследовательских учреждений или их отделов, созданных на Западе в начале и середине 60-х годов специально для разработки «технологических прогнозов», многие не выдержали конкуренции, исчерпали свои потенциальные возможности или слились с более сильными в организационно-методическом отношении. Сохранившиеся или возникшие вновь вместо прекративших существование намного сильнее большинства прежних в организационном и методическом отношениях. Они более или менее определенно подразделяются на четыре класса:

а) частные консультационно-исследовательские центры (фирмы) или их отделы, разрабатывающие прогнозы для других учреждений преимущественно по контрактам;

б) правительственные учреждения или их отделы, занимающиеся разработками прогнозов, но чаще занятые сбором и

систематизацией готовой прогнозной информации, подготовленной специализированными центрами;

в) прогнозные группы или отдельные исследователи-прогнозисты в составе учреждений или их отделов более широкого характера (плановых, программных, проектных, конъюнктурных, управленческих и т. д.);

г) общественные организации (научные общества, ассоциации и т. п.), осуществляющие систематический обмен опытом, информацией между разработчиками прогнозов путем организации рабочих совещаний, периодики, отдельных публикаций и т. д., но нередко берущие подряд на разработку прогнозов силами группы членов такого общества.

За последние годы эти учреждения и организации разработали много крупномасштабных долгосрочных прогнозов национального, регионального, проблемного или глобального характера. Так, во Франции разработан прогноз вероятного и желательного размещения производительных сил страны на перспективу до 2000 г. В Швеции подготовлены долгосрочные прогнозы развития топливно-энергетического, материально-сырьевого и внешнеторгового баланса страны, а также баланса людских ресурсов. Комплексные технико-экономические прогнозы крупных масштабов имеются также в США, Японии, ФРГ, Англии, Бельгии, Нидерландах, Дании, Швейцарии и других странах.

2. С конца 60-х годов прогнозирование на Западе постепенно утратило изолированный, самостоятельный характер, которым отличались начало и середина данного десятилетия. Прогнозы стали все более органически входить в системы планирования, программирования, проектирования, вообще управления, более непосредственно служить политике финансово-промышленных корпораций и правительств. Соответственно все более значительная часть учреждений и организаций сферы прогнозирования оказывалась интегрированной в системы учреждений и организаций сферы управления вообще.

3. Успехи прогнозистов в методико-техническом отношении достигнуты в основном за счет теоретико-методологического «капитала», накопленного во времена «бума прогнозов» и даже в предшествующий период. Никаких существенно новых методов и тем более способов разработки прогнозов за последние 15–20 лет не создано. Мало того, из 150–200 методов, которые к середине 60-х годов были выявлены и предложены как потенциально возможные, до сих пор практически используется не более 15–20 (несколько методов

очной и заочной коллективной экспертизы и несколько методов трендового, сценарного, матричного и имитационно-игрового моделирования). Сами западные футурологи признают, что теоретико-методологическим вопросам за последнее десятилетие уделялось гораздо меньше внимания, чем методикотехническим, и что теоретики прогнозирования — прогностики как в количественном, так и, главное, в качественном отношении намного уступают практикам-прогнозистам.

Между тем очевидно, что дальнейшее успешное развитие практики прогнозирования возможно только при опережающем развитии теории, методологии, научных основ методики. Этот тезис неоднократно развивался на последних международных форумах, упоминавшихся выше. Важно подчеркнуть, что теоретико-методологическая слабость западной прогностики связана с несостоятельностью общей теоретико-методологической базы буржуазной идеологии (включая, разумеется, и футурологию).

Отсутствие конструктивной общей теории в буржуазной философии, политэкономии, социологии сковывает западных прогностиков, тормозит развитие теории прогнозирования, вызывает широкий «разброс» прогнозных данных принципиального характера и приводит в конечном счете к несостоятельности конкретных прогнозов, особенно долгосрочных.

Все прогнозы, разработанные за последние 15–20 лет на Западе, можно расположить на условной шкале от крайнего «экопессимизма», предрекающего «тотальную глобальную катастрофу» уже в 80–90-х годах, до столь же крайнего «технооптимизма», доказывающего, что наука и техника помогут успешно решить все технические, экономические, социальные и политические проблемы человечества еще в нынешнем веке, что XXI век принесет «постиндустриальное процветание» без каких-либо серьезных социально-экономических и социально-политических преобразований. Примерами крайнего «экопессимизма» могут служить книги Р. Гейлбронера «Исследование перспектив человечества» (1974) или упоминавшиеся выше «Пределы роста» группы Д. Медоуза, примерами «технооптимизма» — книга В. Феркисса «Будущее технологического общества» (1974) или упоминавшиеся уже «Следующие 200 лет» Г. Кана и его сотрудников. Однако «центр тяжести» этой мысленно построенной шкалы из года в год неуклонно смещается к «экопессимистическому» полюсу, убедительно свидетельствуя о нарастающей тревоге западной общественности за судьбы человечества в связи

с тенденциями и перспективами существования капиталистического способа производства.

Какие же конкретно проблемы и какие пути их решения были выявлены на Западе в ходе «глобального моделирования» и других прогнозных разработок регионального, проблемного и глобального характера, какие опасности увидели в будущем западные футурологи и какие меры рекомендуют они для их предотвращения? Перспективных проблем оказались сотни. Даже при их агрегации получается около ста комплексных проблем первостепенного значения. Но на первый план в большинстве работ выдвигаются три, от решения которых в значительной мере зависит судьба остальных:

— «продовольственный кризис», или угроза голодной смерти для сотен миллионов человек в развивающихся странах, начиная с 80-х годов, если там сохранятся прежние темпы роста населения и прежние отстававшие промышленности и сельского хозяйства;

— «технологический кризис», или угроза необратимого загрязнения окружающей природной среды с опасностью для жизни и здоровья сотен миллионов людей в развитых и развивающихся странах, начиная примерно с 90-х годов при сохранении наблюдаемых тенденций развития энергетики (особенно тепловых и атомных электростанций) и материально-сырьевой базы, нынешних темпов урбанизации, роста авиационного и автомобильного транспорта, вообще научно-технического прогресса в его современном виде;

— «психофизиологический кризис», или угроза самому физическому и психическому облику современного Гомо сапиенс, на протяжении примерно первой половины XXI в. при сохранении нынешних темпов развития средств целенаправленного регулирования физиологии и психологии людей (включая манипуляционные воздействия на мозг и центральную нервную систему, вторжение в механизм наследственности средствами «генной инженерии» и т. п.) с перспективой якобы превращения человека в «кибернетический организм», чье поведение полностью поддается программированию внешними органами управления.

Последняя проблема, восходящая к концепциям «машинной цивилизации» 50-х годов, признается менее актуальной по сравнению с первыми двумя, вокруг которых в основном и разворачивается дискуссия. Именно первые две проблемы образуют вершину того «дерева проблем», которое пытаются построить разными способами западные футурологи.

Что касается путей решения проблем, то здесь, как уже

говорилось, на первый план первоначально выдвинулась концепция «нулевого роста». Она предполагает:

— «нулевой демографический рост», или простое воспроизводство населения, для чего необходимо, чтобы каждая семья в мире имела в среднем не более (но и не менее) двух-трех детей;

— «нулевой экономический рост», или простое воспроизводство машин, для чего необходимо строить новые промышленные предприятия только взамен выбывающих из строя, причем той же мощности;

— «нулевой рост загрязнения окружающей природной среды», для чего необходим перевод всех промышленных предприятий (включая городское хозяйство) на замкнутый цикл производства с полной утилизацией отходов и тары.

К этому добавляются требования повышения в топливно-энергетическом балансе процентной доли «чистых источников энергии», т. е. гидравлических, солнечных, ветряных, геотермических, гидротермических и тому подобных электростанций, замены двигателей внутреннего сгорания электродвигателями, сокращения нарастающих масштабов деловых и увеселительных поездок путем «оптимального расселения» людей в пределах «пешеходной доступности» от мест работы, покупок и развлечений, а также путем более эффективного использования средств связи, особенно кабельного телевидения и видеофона, наконец, свертывания отраслей промышленности, работающих на «псевдопотребности» (чисто престижные или заведомо вредные для человека; идет дискуссия, какие именно потребности относить к данной категории).

Очевидные методологические недочеты концепции «нулевого роста» вызвали к жизни концепцию «органического роста» с большей дифференциацией социальных норм по различным районам земного шара и по различным аспектам образа жизни. Основная идея концепции «органического роста» — компенсация продолжения роста там, где это будет признано необходимым, более радикальным свертыванием темпов роста в других случаях. Но основной круг прогнозных нормативов остается при этом в рамках, очерченных выше.

Концепции «нулевого» и «органического» роста оказались тесно связанными с более широкой концепцией «качества жизни», которая тоже выдвинулась за последнее десятилетие на первый план. Эта концепция интегрировала лозунги экологической, технологической и антисциентистской «волны», придавала им значение переоценки характера не только научно-технического, но и социального прогресса (в смысле отказа

от «чисто экономического роста», от требований повышения уровня жизни с заменой их требованиями «качественного развития», «психологического комфорта», «гармонии человека и природы», «оптимального расселения» — всего того, что буржуазные ученые отождествляют с крайне неопределенным понятием «качество жизни»).

За короткое время концепция «качества жизни» прошла на Западе все ступени развития: вокруг нее развернулись дебаты, она получила отражение в выступлениях политических деятелей и представителей финансово-промышленных корпораций, была использована в ходе предвыборных кампаний и, наконец, привела к созданию специальных общественных и правительственных учреждений, т.е. была возведена в ранг государственной политики многих капиталистических стран.

Ясно, что многое из упомянутого выше — от роста населения до качественных характеристик условий и образа жизни людей — имеет важное значение для судеб человечества. Поднятые проблемы чрезвычайно серьезны и заслуживают первостепенного внимания ученых всех стран мира. Но нет сомнения и в том, что предлагаемые буржуазными футурологами меры не позволяют решить социальных проблем.

«Нулевой рост населения» для развивающихся стран при капиталистическом способе производства остается благим пожеланием, так как только коренные социальные преобразования (вместе с экономическим ростом) способны создать условия для решения сложных демографических проблем, при которых население этих стран смогло бы подняться на ступень культуры, позволяющую сознательно планировать число детей в семье.

«Нулевой экономический рост» означает катастрофу для большинства стран мира, где приостановка развития экономики заведомо обрекает миллионы людей на голод, эпидемии и нищету; в то же время он означает добровольный отказ финансово-промышленных корпораций от прибылей как главного стимула существования, иными словами, требует, чтобы капитализм перестал быть капитализмом (оставаясь капитализмом!).

Наконец, «нулевой рост загрязнения природной среды», «замкнутый цикл производства», «чистые источники энергии», «оптимальное расселение», «псевдопотребности» и тому подобные понятия весьма двусмысленно звучат в обществе, где самоцелью является прибыль, где «деньги не пахнут» и где «оптимально» все, что приносит барыш. В частности, «ка-

чество жизни» — если понимать под ним качественные характеристики условий образа жизни — означает определенную степень содержательности труда и досуга, комфорта в труде и быту, качество питания, одежды и жилья, окружающей природной среды, качество функционирования социальных институтов, степень удовлетворения потребностей в общении, знаниях, творчестве, социальной активности, степень развития социальных гарантий, дающих уверенность в сегодняшнем и завтрашнем дне, степень развития коллективизма, подлинной демократии и т. д. Но какое «новое качество жизни» может дать способ производства, основанный на эксплуатации человека человеком, ориентированный на выколачивание прибыли любой ценой?

Требуется смена отжившего способа производства, отжившего строя качественно новым, чтобы научно-технический прогресс пошел в ногу с социальным, чтобы качество жизни перестало быть противоположностью уровня жизни, чтобы конструируемое буржуазными футурологами «дерево социальных целей» оказалось адекватным «дереву социальных проблем», чтобы достижение целей означало решение проблем. Да и само «дерево социальных проблем» при таком подходе выглядит иначе. Его вершину составляют не демографические, научно-технические и медико-биологические проблемы (важные сами по себе), а проблемы социальные: пути перехода от империализма с его гонкой вооружений, угрозой войны, неоколониализмом, массовой деморализацией людей и деградацией культуры к коммунизму, создающему прочную основу для решения конкретных социальных проблем.

Именно с этих позиций выступают философы, экономисты и социологи-марксисты, противопоставляющие марксистско-ленинскую концепцию будущего, основанную на положениях диалектического и исторического материализма, тесно связанную с теорией научного коммунизма, многообразным и противоречивым концепциям буржуазной футурологии⁹.

Современный, текущий этап эволюции буржуазной футурологии (начиная ориентировочно с 1971—1972 гг.), можно сказать, полностью исчерпал себя. В общем и целом разработанная в этот период «картина будущего» крайне противоречива. Все, что можно было сказать о надвигающейся глобальной катастрофе, кажется, уже сказано. Все, что можно было сказать (в общих чертах) о возможных путях избавления от ее угрозы, тоже сказано. Конечно, все это важные для

⁹ См. *Лавалле Л.* За марксистское исследование будущего. М., 1974.

судеб человечества проблемы, и говорить о них можно и нужно беспрестанно, особенно в целях просвещения мировой общественности. Однако найти что-либо существенно новое на проторенных путях футурологической мысли вряд ли возможно.

Для дальнейшего развития сложившихся концепций будущего необходима кропотливая, чрезвычайно сложная и трудоемкая, многолетняя исследовательская работа в области долгосрочного научно-технического и социально-экономического прогнозирования, в области построения более основательно и тщательно разработанного «дерева проблем» и «дерева целей». Эта работа развертывается за последние годы во многих странах мира. Все острее встает вопрос: возможно ли найти способы избавления от грядущей катастрофы при сохранении капиталистического способа производства, буржуазного общественного строя с его неизбежными спутниками — гонкой вооружения, неоколониализмом, хищническим разбазариванием жизненных ресурсов человечества и т.д. либо для этого необходимы серьезные социальные преобразования?

Сказанное означает не только возможность, но и неизбежность дальнейшей перестройки футурологических течений. Есть основания полагать, что буржуазный мир замер в ожидании нового «футурошока». «Бури», которые жестоко потрепали буржуазную футурологию в конце 60-х — начале 70-х годов, не обходят ее стороной и ныне. Мы остановились выше на ряде проблем, связанных с буржуазными концепциями будущего, которые образуют, так сказать, «передний край» современной буржуазной футурологии, находятся как бы в эпицентре футурологических дискуссий. Этот ряд может быть продолжен, причем постоянно возникают новые проблемы, абсолютно неразрешимые в условиях капитализма.

Один круг таких проблем — современные экономические, социальные, политические кризисы, сотрясающие капиталистический мир. От футурологов правящие круги требуют ясных концепций относительно перспектив выхода из этих кризисов (при условии сохранения буржуазного строя!). Но таких концепций футурология дать не в состоянии, что вызывает растущие нападки на нее даже со стороны представителей буржуазной идеологии.

Другой круг — социальные проблемы труда и быта, народного образования, дальнейшего развития науки, искусства, культуры в целом — проблемы, чрезвычайно обострившиеся на Западе за последние годы. От футурологов и здесь требуются конкретные рекомендации, которых они дать не могут.

Еще один круг — проблемы дальнейшего развития социальных потребностей и социальной структуры, социальной организации и социального управления, социального (рабочего и свободного) времени, социального пространства (жизненной среды), всего образа жизни людей. Эти проблемы носят преимущественно социологический характер, а большинство западных социологов, оставаясь на позитивистских позициях — отрицая возможности научного предвидения, до недавних пор традиционно игнорировали проблематику социального прогнозирования и больше всего заботились о том, чтобы их не путали с футурологами (как, впрочем, и наоборот). Теперь положение изменилось, и мало кто из современных крупных буржуазных социологов остается в стороне от футурологии. И философы, и социологи, и экономисты бьются над решением перспективных социальных проблем. А решения проблем не видно, и вряд ли его можно добиться с позиций буржуазной идеологии.

«В обстановке обостряющихся внутренних противоречий и порождаемой этим неуверенности на Западе никто не может сказать, что ожидает в перспективе экономику капиталистического мира, — говорилось на XXV съезде КПСС. — Во всяком случае, оптимизма даже в большинстве официальных прогнозов не видно»¹⁰. Эти слова полностью относятся к буржуазным концепциям будущего и в наши дни.

В Советском Союзе разработка перспективных научно-технических, социально-экономических и политических проблем, как уже говорилось, развернулась во второй половине 50-х годов в связи с разработкой новой Программы партии. Стали появляться книги, брошюры, статьи, специально посвященные этим проблемам (Н. Н. Семенов. «Наука и общество» (1958 — 1959) — статьи, изданные в 1973 г. отдельным сборником; С. Г. Струмилин. «На путях построения коммунизма» (1959); И. В. Лада. «Если мир разоружится» (1961) и др.).

Принятие в конце 1961 г. на XXII съезде КПСС Программы партии придало еще больший размах разработке перспективных проблем и привело к росту «литературы о будущем» с марксистско-ленинских позиций (Г. М. Добров, А. Ю. Голян-Никольский. «Век великих надежд» (1964); И. В. Лада, О. Н. Писаржевский. «Контурсы грядущего» (1965) и др.).

На XXIII съезде КПСС в 1966 г. вновь был поставлен вопрос о необходимости повышения научного уровня народнохозяйственного планирования, вообще управления социальными

¹⁰ Материалы XXV съезда КПСС. М., 1976, с. 118.

процессами. Это предъявило повышенные требования к уровню разработки перспективных проблем и привело к созданию первых секторов и отделов в ряде научно-исследовательских учреждений специально по вопросам научно-технического и социально-экономического прогнозирования. В том же году на научных конференциях в Киеве и Москве впервые заслушаны и обсуждены доклады, посвященные непосредственно этим вопросам. С тех пор почти ежегодно в разных городах страны стали созываться конференции, симпозиумы и другие рабочие совещания по вопросам теории и практики прогнозирования.

В постановлении ЦК КПСС и Совета Министров СССР «О мероприятиях по повышению эффективности работы научных организаций и ускорению использования в народном хозяйстве достижений науки и техники» (сентябрь 1968 г.) специально указывалось на то, чтобы по важнейшим проблемам развития народного хозяйства впредь разрабатывались научно-технические прогнозы на длительный период (на 10—15 и более лет). В соответствии с этим постановлением на протяжении нескольких лет на предприятиях, в учреждениях и организациях системы Госкомитета по науке и технике, Госплана, Госстроя, некоторых других ведомств было создано несколько сот секторов и отделов, специализирующихся на проблематике научно-технического и социально-экономического прогнозирования. Были подготовлены первые специальные труды по этим вопросам (Г. М. Добров. «Прогнозирование науки и техники» (1969); И. В. Бестужев-Лада. «Окно в будущее: современные проблемы социального прогнозирования» (1970); А. М. Гендин. «Предвидение и цель в развитии общества» (1970); В. В. Косолапов. «Информационное обеспечение и прогнозирование науки» (1970); М. Л. Башин. «Прогнозирование научно-технического прогресса» (1970); А. Д. Смирнов. «Моделирование и прогнозирование социалистического воспроизводства» (1970); В. А. Лисичкин. «Отраслевое научно-техническое прогнозирование» (1971); коллективные труды «Прогнозирование капиталистической экономики» (1970); «Научные основы экономического прогноза» (1971), «Методология прогнозирования экономического развития СССР» (1971) и др.).

Директивы XXIV съезда КПСС (1971 г.) содержали категорическое требование дальнейшего повышения уровня научной обоснованности планирования, управления в целом, что требовало дальнейшего развертывания работы по теории и практике прогнозирования. В 1972—1973 гг. основные силы ведущих прогнозистов страны были сконцентрированы в рамках Временной комиссии АН СССР по подготовке «Комплексной программы на-

учно-технического прогресса и его социально-экономических последствий» на долгосрочную перспективу. Материалы двух десятков отраслевых подкомиссий этой комиссии были использованы при разработке 10-го пятилетнего плана народнохозяйственного развития СССР на 1976 — 1980 гг. Продолжалась углубленная теоретическая разработка вопросов прогностики (Г. А. Аванесов. «Теория и методология криминологического прогнозирования» (1972); М. С. Бедный. «Демографические процессы и прогнозы здоровья населения» (1972); А. И. Анчишкин. «Прогнозирование роста социалистической экономики» (1973); В. Г. Гмошинский, Г. И. Флиорент. «Теоретические основы инженерного прогнозирования» (1973); С. М. Ямпольский, В. А. Лисичкин. «Прогнозирование научно-технического прогресса» (1974); Н. М. Сватков. «Основы планетарного географического прогноза» (1974); В. К. Коноплев. «Научное предвидение в военном деле» (1974); А. В. Сергиев. «Предвидение в политике» (1974); С. А. Саркисян, Л. В. Голованов. «Прогнозирование развития больших систем» (1975); А. Г. Ивахненко. «Долгосрочное прогнозирование и управление сложными системами» (1975); коллективные труды «Экономические аспекты научно-технического прогнозирования» (1975) и «Перспективы развития жилища в СССР» (1975); Ю. А. Зыков. «Экономическое прогнозирование научно-технического прогресса» (1975); А. М. Мауринь и др. «Биологическое прогнозирование» (1975); Р. Л. Раякас. «Система моделей планирования и прогнозирования» (1976) и др.).

В «Основных направлениях развития народного хозяйства СССР на 1976 — 1980 годы» особо подчеркивалась необходимость «осуществить меры по дальнейшему совершенствованию *планирования*. Полнее учитывать в планах общественные потребности и предусматривать их удовлетворение при наиболее эффективном использовании трудовых, материальных и финансовых ресурсов». В этом историческом документе, принятом XXV съездом КПСС, содержится указание «совершенствовать систему взаимосвязанных народнохозяйственных планов — долгосрочного, пятилетних и годовых... Шире использовать в планировании программно-целевой метод, осуществить разработку комплексных программ по наиболее важным научно-техническим, экономическим и социальным проблемам. Улучшать комплексное планирование экономического и социального развития на предприятиях, в объединениях, в районах и городах». В связи с этим требуется «повысить обоснованность прогнозов научно-технического прогресса и социально-экономических процессов, расширить использование этих прогнозов при разработке народно-

хозяйственных планов». Тем самым перед теорией и практикой прогнозирования были поставлены новые, более сложные и ответственные задачи научного обеспечения должного уровня планирования, вообще управления.

XXV съезд КПСС дал директиву в числе важнейших направлений развития научных исследований «продолжить разработку теории создания материально-технической базы коммунизма, совершенствования общественных отношений, формирования нового человека, развития социалистического образа жизни». Ясно, что прогностика может и должна сыграть в данном отношении важную роль.

Дальнейшая разработка марксистско-ленинской концепции будущего ведется на прочном фундаменте теории научного коммунизма. Л. И. Брежнев говорил на XXV съезде КПСС: «Марксизм-ленинизм — это единственная надежная основа для разработки правильной стратегии и тактики. Он дает нам понимание исторической перспективы, помогает определить направление социально-экономического и политического развития на долгие годы вперед». Марксизм-ленинизм был и остается общеметодологической базой советских прогностиков и прогнозистов при разработке ими специальных теоретико-методологических и методико-технических вопросов прогнозирования.

В соответствии с решениями XXV съезда КПСС была продолжена работа над Комплексной программой научно-технического прогресса и его социально-экономических последствий на долгосрочную перспективу. В 1976 г. был создан Научный совет по комплексным проблемам научно-технического и социально-экономического прогнозирования под председательством вице-президента АН СССР академика А. В. Котельникова. Этот совет координирует работу над различными разделами Программы почти тридцати отраслевых комиссий в составе более двух тысяч ведущих специалистов.

За последние годы продолжали выходить исследовательские и обобщающие труды по различным аспектам прогнозирования (коллективные работы «Экономическое прогнозирование развития больших технических систем» (1977); «Система моделей регионального прогнозирования» (1977); «Прогнозирование спроса населения и управление товарными рынками» (1977); «Методологические проблемы социального предвидения» (1977); «Экономико-географическое прогнозирование в капиталистических и развивающихся странах» (1978); «Прогнозирование в социологических исследованиях» (1978); «Прогнозирование социальных потребностей молодежи» (1978) и др.). Появились учебники и учебные пособия по прогнозированию (Л. М. Стол-

мов. «Изучение и прогнозирование покупательского спроса» (1972); Г. А. Аванесов. «Криминология, прогностика, управление» (1975); С. А. Саркисян и др. «Теория прогнозирования и принятия решений» (1977) и др.). Регулярно выходят ежегодные издания: «Будущее науки» (с 1966 г.), «Проблемы общей и социальной прогностики» (с 1968 г.)¹¹, «Проблемы социального прогнозирования» (с 1975 г.).

Коллективы советских прогностиков и прогнозистов возглавляют ведущие ученые. За последние 10—15 лет в области теории и практики разработки прогнозов выступили со своими работами А. Г. Аганбегян, А. И. Берг, Д. М. Гвишиани, В. М. Глушков, Т. И. Заславская, В. Н. Кудрявцев, Б. Г. Кузнецов, М. Д. Миллиончиков, А. Н. Несмеянов, В. В. Парин, А. М. Румянцев, В. И. Сифоров, В. А. Трапезников, Б. Ц. Урланис, Е. К. Федоров, Н. П. Федоренко и др.

Крепнут различные организационные формы обмена опытом, информацией между различными коллективами советских прогнозистов. В конце 1978 г. состоялся VII Киевский симпозиум по научно-техническому и социально-экономическому прогнозированию, вот уже около 15 лет собирающий раз в два года по тысяче и более специалистов со всех концов страны. С 1973 г. аналогичные научные форумы ежегодно проводятся в Ленинграде, причем для ленинградских специалистов дважды в месяц (в порядке повышения квалификации) читаются лекции по теории и практике прогнозирования. Регулярно работают семинары прогнозистов в Новосибирске, Харькове, Минске, Баку, Ташкенте и других городах страны.

С 1967 г. периодически проводит семинары секция прогнозирования Советской социологической ассоциации с отделениями в Москве, Ленинграде и Новосибирске, объединяющая несколько десятков руководителей коллективов и ведущих специалистов различных отраслей прогнозирования. С 1972 г. в системе Всесоюзного совета научно-технических обществ функционирует Комиссия по прогнозированию, на регулярных семинарах которой прошли подготовку и переподготовку сотни прогнозистов. С 1975 г. Комиссия каждый год попеременно проводит Всесоюзные конференции либо Всесоюзные школы по прогнозированию. Как уже говорилось, в 1979 г. Комиссия преобразована в комитет ВСНТО по прогнозированию научно-технического прогресса в составе более десяти проблемных комиссий. Это означает

¹¹ С 1975 г. — под разными названиями в качестве ежегодника сектора социального прогнозирования Института социологических исследований Академии наук СССР.

дальнейшее расширение координационной работы в сфере обмена опытом между различными коллективами прогнозистов.

Прогрессивное нарастание в СССР масштабов теоретической и практической работы в области научно-технического и социально-экономического прогнозирования не означает, что в этой работе у советских прогнозистов и прогнозистов нет недочетов. Все еще не достигнуто должное опережающее развитие теории по отношению к практике разработки прогнозов. Недостаточна координация междисциплинарных исследований в этой области. Еще значителен разрыв между передовыми и отстающими отраслями прогнозирования. Впереди по-прежнему научно-техническое, экономическое, демографическое и криминологическое прогнозирование. Медленно наращивают темпы экологическое, географическое, медицинское, социологическое, архитектурно-градостроительное, государственно-правовое, педагогическое и культурно-эстетическое прогнозирование. Недостаточное внимание уделяется разработке философских вопросов прогнозистики. Теоретикам-прогнозистам и практикам-прогнозистам нашей страны предстоит еще немало поработать, чтобы выйти на уровень требований, предъявляемых к ним решениями XXV и XXVI съездов КПСС.

В постановлении ЦК КПСС и Совета Министров СССР «Об улучшении планирования и усилении воздействия хозяйственного механизма на повышение эффективности производства и качества работы» (июль 1979 г.) определен новый порядок составления перспективных планов экономического и социального развития страны. Согласно этому порядку, Академия наук, Госкомитет СССР по науке и технике и Госстрой СССР обязаны разработать Комплексную программу научно-технического прогресса на предстоящее двадцатилетие (по пятилеткам) и представлять ее в Совет Министров и Госплан не позднее чем за два года до очередной пятилетки. Через каждые пять лет в Программу вносятся необходимые уточнения и она продлевается на новое пятилетие. Госплан, исходя из социально-экономических задач, определенных ЦК КПСС на длительную перспективу, и руководствуясь Комплексной программой, разрабатывает (совместно с министерствами и ведомствами, а также советами министров союзных республик) проект основных направлений экономического и социального развития страны на 10 лет также с разбивкой по пятилеткам. На этой основе составляются очередной пятилетний план народнохозяйственного развития и соответствующие годовые планы. Новый порядок социалистического планирования ставит перед прогнозным обеспечением последнего, перед

всей теорией и практикой прогнозирования еще более сложные и ответственные задачи.

Значителен прогресс теории и практики прогнозирования и в других социалистических странах — членах Совета Экономической Взаимопомощи (СЭВ). Ученые принимают активное участие в работе международных прогностических организаций, в частности входят в состав Правления Международной федерации исследований будущего.

Принимает все более значительные масштабы долгосрочное комплексное прогнозирование в рамках Совета Экономической Взаимопомощи социалистических стран. Со времени первого Международного симпозиума стран СЭВ и СФРЮ в 1970 г., на котором были поставлены принципиальные вопросы теории и практики прогнозирования в масштабах всего социалистического содружества (см. «Теория и практика прогнозирования развития науки и техники в странах — членах СЭВ», 1971), разработка отраслевых, проблемных, региональных и комплексных прогнозов перспектив развития стран СЭВ приняла систематический характер с регулярным обменом прогнозной информацией между странами-участницами. Работу в этой области координирует специальный научно-исследовательский институт СЭВ. В 1980 г. в Софии состоялся второй Международный симпозиум стран — членов СЭВ по той же проблематике (подробнее о состоянии прогнозирования в странах СЭВ и других странах см. Приложение 1).

В заключение следует отметить, что многие вопросы истории развития представлений о будущем, равно как и развития теории и практики прогнозирования, особенно на современном этапе, разработаны недостаточно. Пробелы в данной области не могли не сказаться на содержании «Исторической справки». Было бы весьма желательным развертывание специальных исследований по затронутой здесь проблематике, с тем чтобы предоставить в распоряжение теоретиков и практиков прогнозирования более конкретные материалы.

III

МЕТОДИЧЕСКИЕ ОСНОВЫ ПРОГНОЗИРОВАНИЯ¹

1. РОЛЬ ПРОГНОЗИРОВАНИЯ В УПРАВЛЕНИИ

Управляющая система и объекты управления взаимодействуют между собой, а также с внешней средой посредством информации. Управление осуществимо при наличии следующей информации: целевые требования к объекту управления или совокупность целевых требований (для многоцелевых систем); описание объекта управления, возможных вариантов его развития; критерий предпочтения (включая правила отбора предпочтительных альтернатив), т. е. показатели, или нормы, по которым отбираются варианты достижения цели.

Управление не может рассматриваться иначе как в процессе взаимодействия с внешней средой. Любой объект управления, как и сама система управления, является частью системы более высокого порядка; развитие происходит во взаимодействии с объектами окружающего мира.

Конкретная постановка проблемы управления для объекта определяет сферы отношения того или иного процесса либо к исследуемой системе, либо к внешней среде. В зависимости от этого внешняя среда будет иметь различное определение. Требования систем высшего порядка, внешняя среда формируют цели развития как объекта управления, так и системы управления, критерии предпочтения. Сущность процесса управления заключается в выработке управляющего воздействия на объект, которое формируется на основе заданных целей и критериев, информации о тенденциях и закономерностях развития объекта.

В зависимости от того, каким образом спроектирована система управления или какую функцию управления мы рассматриваем, управляющее воздействие может выражаться в виде планов, технических заданий и т. п.

¹ Список литературы к III, IV, V и VI разделам дан на с. 275. Цифрами в скобках обозначены номера работ, помещенных в этом списке.

Динамика развития объекта управления, его взаимодействие с внешней средой определяют две основные обратные связи. Первая задает тенденции и закономерности развития объекта управления, которые являются базовой информацией, вторая — влияние, возмущающие воздействия внешней среды, взаимосвязь объекта с системами высшего порядка, а также взаимодействие с системами других сфер управления.

Рассмотрим основные тенденции развития типичных прогнозируемых объектов.

В первую очередь необходимо выделить тенденцию постоянного сокращения их «жизненного цикла» (когда на смену одним объектам приходят качественно новые). Еще 30—40 лет назад этот цикл был сопоставим с длительностью среднего трудового стажа работника (например, технические системы не претерпевали существенных изменений деятельности), а ныне составляет обычно несколько лет.

Вторая тенденция состоит в стабилизации периода времени от момента формирования концепции, идеи нового объекта до реализации идеи, ее практического применения. «Реализационный цикл» больших технических систем в настоящее время составляет, например, 9—13 лет, и с этим необходимо считаться. Как известно, в отдаленном прошлом он был весьма значителен, измерялся иногда многими десятилетиями, но затем начал стремительно сокращаться. Ныне, в условиях НТР, этот процесс существенно замедляется в связи с резким усложнением самого характера объектов.

Третья тенденция определяется возрастанием количества возможных альтернатив решения изучаемой проблемы. Если предположить, например, что для каждой подсистемы могут существовать три альтернативных варианта ее построения, а система в целом может быть основана на использовании трех концепций реализации основной задачи и состоять из трех подсистем, то число возможных вариантов построения перспективной системы будет равно 27!

Помимо значительного усложнения задачи выбора предпочтительного варианта возникают проблемы взаимосвязи подсистем и элементов, увязки целей и задач системы, проблемы выбора рациональных диапазонов характеристик. Одна и та же проблема может быть решена различными средствами. В таких условиях трудно дифференцировать полезность многих вариантов. В ряде случаев разработка того или иного альтернативного варианта прогноза дает лишь незначительные оперативные улучшения, но требует значительной затраты сил и средств, причем не всегда имеется возможность решить, на-

сколько выгоден тот или иной вариант. Отбор той или иной группы альтернативных вариантов становится исключительно сложной задачей.

Четвертая тенденция определяется ростом затрат на создание, производство, эксплуатацию подавляющего большинства прогнозируемых объектов. Наблюдается абсолютный и относительный рост затрат. Практически каждый новый объект обычно дороже предшествующего. Такая же ситуация наблюдается и для большей части подсистем объекта. Важно определить опережающие темпы роста затрат на объект в целом, на его основные подсистемы, учитывая в то же время возможности снижения затрат на отдельные элементы.

Тенденция роста затрат на создание и эксплуатацию объекта является следствием усложнения как самих объектов, так и системы взаимосвязей организаций, принимающих в этом участие. Риск разработки объекта, не удовлетворяющего потребности отвлечения значительных ресурсов, существенно возрос, возросла и ответственность за принятие решения. Это и определило необходимость совместного рассмотрения основных тенденций развития прогнозируемых объектов. Решение должно базироваться на тщательном анализе альтернативных вариантов. Таким образом, на первый план выдвигаются проблемы выбора перспективных направлений. Выбор становится ключевой проблемой эффективного управления.

Проблемы выбора могут рассматриваться в двух аспектах: выбор перспективных направлений, формирование перспективных объектов оптимального облика и параметров; выбор оптимального способа развертывания во времени процессов создания перспективных объектов, т. е. управление процессами научных исследований и опытно-конструкторских разработок.

В первом случае необходимо обеспечить высокий уровень функциональных характеристик проектируемого перспективного объекта, во втором — эффективное использование ресурсов в условиях ограничения во времени. Только при комплексном решении проблем достигается эффективное управление.

Процесс выбора осуществляется в следующей последовательности: формирование альтернатив развития; выбор критериев предпочтения; оценка ресурсов на варианты; собственно выбор на основе заданных правил и процедур. Выбранная оптимальная альтернатива оказывает управляющее воздействие на процесс развития объекта управления.

Решение относительно возможных направлений развития, конкретные варианты должны опираться на информацию об исследуемой проблеме, существенно опережающей по времени

реально протекающий процесс развития. Как указывалось выше, «реализационный цикл» многих действующих объектов составляет в настоящее время более десяти лет. Следовательно, временной лаг опережения информации должен быть равен как минимум полутора-двум десятилетиям. Поэтому решение о создании того или иного объекта должно базироваться на прогнозной информации о возможном состоянии последнего к началу его практического использования. Следует также учитывать тенденции развития мировой науки и техники, вводить в процесс формирования альтернатив развития информацию о возможных достижениях мировой науки. Все это позволит в значительной степени уменьшить риск создания объектов, устаревающих еще в стадии разработки.

Введение прогнозной информации, равной длительности «реализационного цикла», является одним из основных факторов эффективного управления. Это минимальная величина опережения. Существует ли максимум? Ясно, что, чем дальше «заглянуть» в будущее, тем управление будет эффективнее. Иными словами, максимума нет, он определяется возможностями методического аппарата прогнозирования.

Величина минимального опережения информации является достаточным условием эффективного управления только при отсутствии задержки в переработке информации внутри системы управления. Такого идеального положения фактически не существует. Поэтому временной лаг опережения информации должен быть увеличен на время переработки информации системой управления. На практике эта величина составляет обычно полгода-год.

Критерии предпочтения определяют правила, или показатели, по которым отбираются возможные варианты развития. Задание критериев предпочтения является достаточно сложной проблемой, что определяется в первую очередь необходимостью отбора альтернатив, которые в будущем должны дать существенный прирост эффективности. Необходимо также учитывать происходящие сдвиги в окружающей среде, стимулировать развитие наиболее прогрессивных тенденций, вводить в критерии предпочтения компоненты, способные ликвидировать или уменьшать заведомо негативные последствия. Тем самым возникает необходимость использования прогнозов внешней по отношению к исследуемой системе среды, научно-технических, экономических, политических и социальных факторов, оказывающих влияние на развитие объекта.

В процедурах выбора, которые позволяют из множества возможных вариантов выявить оптимальное решение, прогноз

ная информация используется как входная. Собственно прогнозные задачи на этом этапе не ставятся. После того как выбрана оптимальная альтернатива развития объекта, возникает задача управления ходом его создания, производства, эксплуатации. В этом случае управление представляет собой единство трех процессов: планирования, организации и регулирования.

Субъектами управления являются элементы организационных структур — министерства, объединения, НИИ, предприятия. Основная задача планирования заключается в определении стабильной, сбалансированной по ресурсам, исполнителям и срокам директивы в условиях имеющихся ресурсных ограничений.

Потребность в долгосрочном планировании вызвана двумя основными причинами: длительным циклом создания сложных объектов, зачастую не укладывающимся в сложившиеся рамки пятилетнего планирования; необходимостью иметь четкие представления о масштабах развития экономики и культуры страны, ее отраслей и регионов на отдаленную перспективу. Это позволяет определить реальные возможности развития, ресурсные ограничения, выявить позитивные и негативные последствия развития. Новые принципы управления были разработаны на основе системного подхода, выразившегося в появлении программно-целевых методов планирования.

Долгосрочное планирование базируется на совокупной информации о возможных оптимальных вариантах развития науки и техники, экономики и культуры, о возможных затратах ресурсов, о требуемых сроках окончания основных этапов проведения работ, об организациях, которые примут участие в создании перспективных объектов, и т. д. Все это на современном этапе развития производительных сил страны немыслимо без проведения широкого круга предплановых исследований, направленных на обеспечение планирования обоснованной информацией об альтернативах развития народного хозяйства.

В качестве основных движущих сил развития общественного производства выступают социальные потребности, технические возможности и экономическая целесообразность альтернатив развития. В соответствии с этим можно определить следующие основные задачи прогнозирования: установление альтернативных целей развития, изыскание оптимальных путей и средств их достижения, определение ресурсов, необходимых для достижения поставленных целей, возможных сроков решения задач, выявление ограничений, которые оказывают влияние на процесс развития.

Определение альтернативных целей развития народного хо-

зайства является результатом анализа социально-политических задач, которые необходимо решить обществу и которые отображают объективный характер действия экономических законов социализма. Разработка альтернативных целей осуществляется на основе построения иерархической системы, или «дерева целей». Исходными предпосылками выбора целей являются, с одной стороны, реальная возможность решения данной альтернативы, ее оптимальность по критерию эффективности, а с другой — наличие необходимых ресурсов для ее осуществления.

Пути и средства достижения целей определяются на основе анализа развития народного хозяйства и научно-технического прогресса. В процессе прогнозирования производится как комплексный анализ возможного развития существующих средств и путей достижения поставленных целей, так и поиск новых областей, в которых могут быть найдены решения, направленные на обеспечение поставленных целей.

Выбор целей и средств для их достижения должен сочетаться с определением потребностей в ресурсах. При их определении следует рассматривать прогнозные матрицы ресурсов — финансовых, трудовых, материальных, энергетических и т. д. Прогнозирование потребности в ресурсах, необходимых для решения определенной цели, должно вестись совместно с определением ограничений по ресурсам, накладываемым системами высшего порядка (например, расходы на развитие воздушного транспорта в системе транспортного баланса страны), а также естественными ограничениями (например, запасы сырья, топлива и т. п.). При определении возможных сроков решения задач необходимо формулировать прогнозную оценку периода свершения событий, выбранных в качестве альтернативных для обеспечения поставленных целей.

Особое значение в прогнозировании имеет задача выявления ограничений, оказывающих влияние на процесс развития. В этом отношении разрабатываются специальные прогнозы, которые определяют разумные пределы применения того или иного средства развития. Использование прогнозной информации в планировании возможно при соблюдении следующих условий:

совокупность показателей, по которым разрабатывается прогноз, должна соответствовать совокупности показателей плана. В противном случае использование прогнозной информации при разработке планов станет невозможным;

прогнозная информация должна передаваться в систему планирования с упреждением по времени, необходимым на процессы принятия решения по выбору предпочтительного

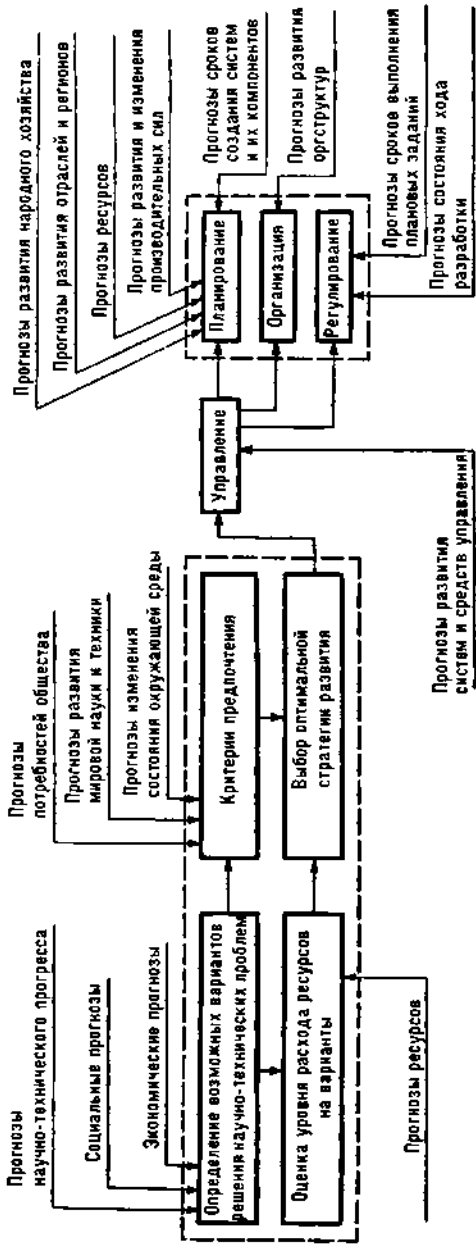


Рис. 1. Укрупненная схема использования прогнозов в управлении

варианта развития и на разработку самого планового документа.

Прогнозирование в управлении обеспечивает решение ряда специфических задач:

определение возможных социально-экономических целей, целей научно-технического развития, которые общество может поставить и решить на протяжении прогнозируемого периода;

выявление объективно сложившихся тенденций научно-технического прогресса и его социально-экономических последствий;

выявление альтернатив развития науки, техники, экономики, культуры, формирование и выбор целесообразных путей развития;

анализ тенденций развития мировой науки и техники, научно-технического потенциала стран социализма и других стран;

определение трудовых, материальных, природных ресурсов, которыми будет располагать общество;

выявление потребностей народного хозяйства в определенных видах продукции.

Поисковые прогнозы в системах управления обеспечивают возможность определения перспективных условий развития, формируют ограничения по ресурсам, направлениям развития, основным показателям, характеризующим возможное состояние науки, техники, экономики, культуры.

Нормативные прогнозы определяют уровень потребностей исходя из основной задачи развития социалистического общества — максимального удовлетворения постоянно растущих материальных и духовных потребностей советских людей. На основе нормативных прогнозов формируется социальный заказ общества.

На рис. 1 приведена укрупненная схема использования прогнозов в управлении.

Методологический подход к использованию прогнозов в планировании основывается на концепции единого процесса «прогноз — план». В этом случае весь методический аппарат прогнозирования ориентирован на работу в единой системе планирования и управления перспективным развитием.

Сущность концепции «прогноз — план» заключается в регламентации развития какого-либо процесса или явления планами, включающими определенный перечень показателей, а также в периодической корректировке этих планов на основе прогнозной информации, позволяющей производить оценку эффективности требуемых показателей планирования. Показатели прогноза и плана должны быть сведены в единую систему как по каждому уровню управления, так и между уровнями.

При внедрении концепции «прогноз — план» необходимо решить две основные проблемы. Первая заключается в том, чтобы выделить и формализовать требования к прогнозам по виду, составу и структуре информации, формам ее представления в органы планирования и управления. Вторая определяет необходимость методического обеспечения разработки прогнозов, ориентирования их на целевые функции и показатели систем планирования и управления. Эта задача должна решаться в рамках единой методики с использованием специальных методов и приемов, учитывающих специфику развития объекта прогнозирования. Задача заключается не в том, чтобы прогнозировать все подряд, а в том, чтобы выделить в системе планирования области и показатели, где прогнозная информация абсолютно необходима.

Для сложных процессов, развитие которых происходит при участии большого количества специализированных организаций различного профиля, в концепцию «прогноз — план» вводится звено «программа». Получается более сложная концепция «прогноз — программа — план». Однако в большинстве случаев для социально-экономических интегральных показателей развития характерна пока что структура «прогноз — план».

2. АНАЛИЗ ОБЪЕКТА ПРОГНОЗИРОВАНИЯ

Основные методические принципы анализа. Необходимость анализа объекта прогнозирования является отражением в прогностике более общей проблемы анализа объекта исследования вообще. В каждом конкретном случае способ и результаты анализа определяются целями исследования и характером объекта.

Целью анализа объекта прогнозирования является разработка прогностической модели, позволяющей получать прогнозную информацию об объекте. Для проведения прогностического эксперимента помимо модели объекта необходимо располагать также набором методов, методик, приемов прогнозирования, которые применяются при его реализации. Поэтому в процессе анализа должны быть выбраны методы прогнозирования, адекватные объекту и целям разработки прогноза.

Описание объекта начинается уже при разработке задания на прогноз. Сначала производится общее, предварительное, так называемое первичное описание. Оно содержит сведения о наиболее обобщенных показателях (характеристиках) объекта, о приблизительных (в большинстве случаев) ограничениях, а также о наиболее существенных целях и задачах разработки прогноза. В задании дается также ориентировочный перечень

основных исходных данных, обеспечивающих все стадии разработки (перечень занятых организаций, координационный план, этапность разработки прогноза и т. д.).

В дальнейшем по согласованию с заказчиком могут изменяться и дополняться отдельные разделы и пункты задания. Надо отметить, что при предварительном описании ведущую роль обычно играют опыт и интуиция специалистов. Формализованные процедуры применяются сравнительно редко.

Собственно анализ предполагает уточнение цели исследования, предельно возможную конкретизацию задач. Эта работа проводится в тесном контакте заказчика (или разработчиков задания) с группой прогнозистов. Одновременно уточняются структура объекта и прогнозного фона, состав и взаимосвязь их элементов.

Уточнение структуры объекта может проводиться двумя путями: объединением частных, детальных характеристик в более обобщенные (агрегирование), последовательным углублением детализации структуры от обобщенных характеристик к более частным (деагрегирование).

Первым путем целесообразно идти, когда структура объекта очень сложна, характеризуется большим числом переменных с сетью связей между ними, которые в большей части неизвестны или слишком затруднительны для непосредственного анализа. В этом случае необходимо произвести хотя бы приблизительную оценку связи и влияния отдельных характеристик и групп переменных на прогнозируемые тенденции развития. Предварительные экспертные оценки облегчают интерпретацию взаимосвязей и обобщенных параметров, выявленных статистическими методами.

Второй путь целесообразен либо когда объект прогнозирования менее масштабен и не настолько сложен по структуре, чтобы нельзя было проследить большинство связей между переменными, либо когда эти связи относительно слабы и ими можно пренебречь. Для этого пути более характерными являются формализованные процедуры обработки информации.

Еще одной важной задачей является решение проблем измерения информации, содержащейся в используемых источниках. Это прежде всего выбор и унификация шкал измерения переменных, способы квантификации качественной информации источников, без чего невозможно приступить к осуществлению сбора и обработки информации. Не менее важны задачи сбора, хранения и обработки информации.

В ходе работы вопросы анализа объекта прогнозирования тесно переплетаются с вопросами синтеза прогнозной модели.

В теории системного анализа используются два подхода к анализу и синтезу подобных структур, которые применимы и к анализу объектов прогнозирования. Первый подход называется объектным, он предполагает выделение подсистем путем поэтапного деления объектов на более мелкие. Каждый из последних может затем рассматриваться в качестве объекта прогнозирования соответствующего уровня иерархии. При таком структурировании каждая подсистема рассматривается как совокупность свойств и взаимосвязей соответствующего объекта. Объектный принцип анализа структуры системы рекомендуется в том случае, когда объект имеет количественно сложную структуру при относительно небольших сложности и разнообразии составляющих подсистем (первичных объектов). Целесообразно выделять группы сходных по свойствам первичных объектов и анализировать наиболее типичные характеристики каждой группы. Этим существенно упрощается решение задачи.

Второй подход к анализу и синтезу структур называется функциональным. Он отличается от объектного тем, что за основу структурного членения объекта берется функциональный признак. Этот подход рекомендуется в случае, когда число первичных объектов, которые составляют объект прогнозирования, невелико, но сами они являются весьма сложными по своим характеристикам и взаимосвязям. Тогда целесообразно выделять группы сходных функций и отслеживать их реализацию вне зависимости от принадлежности к тем или иным первичным объектам.

Выбор подхода к анализу структуры объекта зависит от ряда факторов (природа объекта, цель анализа и прогнозирования, масштабность объекта и др.). Иногда принять однозначное решение затруднительно. В таких случаях допустимо использование смешанного объектно-функционального подхода, который в различных пропорциях сочетает достоинства каждого из двух указанных выше. На практике выбор осуществляется обычно экспертным путем с учетом совокупности целей прогнозирования и особенностей объекта. Осуществив выбор, можно использовать весьма эффективные алгоритмы, которые базируются на теории распознавания образов и идентификации.

Важную роль в этой работе способны сыграть современная теория систем и системный анализ. Подход к анализу объекта с системных позиций считается одним из основных принципов прогнозирования. Такой подход диктуется характерной чертой объектов управления на современном этапе научно-технической революции, их масштабностью. Наличие большого числа взаимосвязанных переменных, описывающих современные

объекты и процессы их развития в науке, технике, экономике, культуре, заставляет исследователя обязательно приводить их описание для анализа, прогноза, управления к системному виду.

Неразрывно связано с теорией систем и системным анализом другое теоретическое основание анализа объекта прогнозирования — теория моделирования и подобия, которая широко используется в процессе построения формализованной модели объекта, особенно при изучении формы связей между входными и выходными переменными, количественных оценок адекватности прогнозной модели объекту-оригиналу.

Большую роль при анализе объекта прогнозирования играет обработка исходной информации, ее измерение и оптимальное использование. При разработке прогнозов развития больших систем, информация о которых представляется в виде сложных статистических комплексов, весьма эффективно используются теория информации, теория измерений, теория распознавания образов. Их использование чрезвычайно конструктивно, когда приходится осуществлять выбор ведущих переменных в описании объекта, минимизацию параметров описания, выбор адекватных шкал для измерения как количественных, так и качественных переменных, классификацию состояний объекта в пространстве параметров и переменных и т. п.

Из разделов математики в теоретической базе анализа объекта прогнозирования наиболее существенное место занимают теория вероятностей и математическая статистика, теория численных методов анализа и оптимизации, современная теория факторного анализа, дифференциальные уравнения. Последние применяются для описания относительно регулярных процессов, случайной составляющей которых можно пренебречь по той или иной причине. В основном же современные прогнозные модели объектов строятся в рамках статистических моделей, моделей экстраполяции и интерполяции регулярных составляющих, оценки влияния случайных составляющих процесса.

В заключение перечислим основные методические принципы, которые должны соблюдаться при анализе объекта прогнозирования.

Принцип системности требует рассматривать объект прогнозирования как систему взаимосвязанных характеристик объекта и прогнозного фона в соответствии с целями и задачами исследования.

Принцип природной специфичности предполагает обязательный учет специфики природы объекта прогнозирования, закономерностей его развития, абсолютных и расчетных значений пределов развития. При нарушениях этого принципа, особенно

часто возникающих при формальной экстраполяции процесса, ошибки могут достигать больших размеров, а прогнозы — становиться просто абсурдными. Например, формальная экстраполяция роста скоростей транспортных средств дает в конечном итоге превышение скорости света, экстраполяция развития энергетики приводит к величинам, превышающим мощность энергии Солнца и т. д. Единственным способом избежать таких результатов является логический анализ сущности и физических основ прогнозируемого процесса.

Принцип оптимизации описания объекта прогнозирования помогает разработать такое описание объекта в результате анализа, которое обеспечивало бы заданную достоверность и точность прогноза при минимальных затратах на его разработку. Под затратами здесь можно понимать трудоемкость прогнозирования в человеко-часах, затраты средств на сбор необходимой информации и ее переработку, машинное время на расчет прогнозных значений, затраты машинной памяти на хранение описания объекта либо некоторую комплексную характеристику перечисленных видов затрат. Этот обобщенный принцип можно разбить на ряд конкретных, частных принципов оптимизации описания:

а) принцип оптимальности степени формализованности описания, требующий использования формализованных моделей в тех соотношениях с неформальными интуитивными способами описания, которые при выполнении требований задачи прогноза обеспечивали бы ее решение с минимальными затратами. Этот принцип требует не тотальной формализации описания объекта, а обеспечения возможно более полного использования аппарата эвристических, интуитивных, творческих, неформализуемых методов решения проблем;

б) принцип минимизации размерности описания, требующий стремиться к описанию объекта при минимальном числе переменных и параметров, обеспечивающих заданную точность и достоверность прогноза; он предполагает оценку важности каждой переменной в описании и отбор наиболее информативных из них с точки зрения задачи прогнозирования;

в) принцип оптимального измерения показателей, требующий выбора для измерения каждого показателя такой шкалы, которая при минимальных затратах обеспечивала бы извлечение достаточной для прогноза информации из переменной. Применительно к качественной информации этот принцип интерпретируется как принцип оптимальной квантификации. Он выражается в выборе правильного начала отсчета, наилучшего масштаба и шкалы отсчета (например, логарифмический

масштаб для выравнивания, неравномерная шкала по наиболее информативным градациям);

г) принцип дисконтирования данных, требующий при анализе объекта по ретроспективной информации большее значение придавать новой информации об объекте и меньшее — информации более ранней по времени. Этот принцип реализуется путем введения различных функций дисконтирования исходных данных и применения при построении модели объекта метода движущейся (скользящей) средней, метода экспоненциального сглаживания и т. п.

В целом принцип оптимизации описания объекта прогнозирования сводится к реализации либо всех этих частных принципов, либо некоторых из них.

Принцип аналогичности предполагает при анализе объекта постоянное сопоставление его свойств с известными в данной области сходными объектами и их моделями с целью отыскания объекта-аналога и использования при анализе и прогнозировании его модели или отдельных ее элементов. Этот принцип позволяет, с одной стороны, минимизировать затраты на анализ и прогноз путем использования части готовых прогнозных моделей, а с другой стороны, обеспечивает верификацию прогнозов путем сопоставления с прогнозами объектов-аналогов.

В данном разделе изложены наиболее общие принципы анализа объекта прогнозирования. Следует отметить, что при практическом анализе реальных объектов sobлюсти все эти принципы обычно не удастся, однако каждое исследование должно быть направлено на максимальное приближение к соблюдению принципов. Степень этого приближения может служить одной из оценок качества проведенного анализа.

Классификация объектов прогнозирования. Прежде всего сформулируем цель классификации. В зависимости от нее определяются способ классификации и классификационные признаки.

Целью классификации в данном случае является создание предпосылок для выбора адекватных методов анализа и прогнозирования объекта. В соответствии с такой целью в качестве способа классификации примем параллельный способ. В отличие от последовательного способа, характеризующегося наглядностью, но не допускающего пересечение классов по каждому из признаков, параллельный способ не так нагляден, но даст возможность более четко и гибко определять классы сразу по всей совокупности значений классификационных признаков. При этом каждый класс интерпретируется как

некоторая область в n -мерном пространстве классификационных признаков. Если каждой такой области поставить в соответствие один или несколько методов анализа и прогнозирования, то проблема их выбора сводится к установлению класса объекта по набору значений его признаков.

В действительности такой полной классификации объектов, обеспечивающей однозначный выбор метода, в настоящее время предложить нельзя, да и неизвестно, возможно ли это вообще на практике. Поэтому классификация призвана служить лишь некоторым ориентиром в сложной процедуре выбора методов анализа и прогнозирования объекта. В качестве классификационных признаков примем следующие: природа, масштабность, сложность объекта прогнозирования; степень его детерминированности; характер его развития во времени; степень информационной обеспеченности. Рассмотрим перечень позиций, которые можно выделить по каждому из этих признаков:

1. По природе объекты прогнозирования можно подразделить на следующие классы (в скобках приведены примеры объектов соответствующих классов):

а) научно-технические (развитие фундаментальных и прикладных исследований, развитие областей техники, новые виды техники, технические характеристики, изобретения и открытия в области науки и техники, новые материалы, технология);

б) технико-экономические (экономика народного хозяйства по отраслям, развитие и размещение производства, народно-хозяйственные предприятия, технико-экономические показатели производства продукции, организационно-экономические системы управления, освоение новых видов продукции, финансирование производства);

в) социально-экономические (демография, миграция, трудовые ресурсы, размещение производительных сил, образование, национальный доход, спрос, потребление, производительность труда);

г) военно-политические (международные отношения, опасные зоны мира, военный потенциал стран, стратегический курс государств, военные конфликты);

д) естественно-природные (погода, землетрясения, ураганы, окружающая среда, природные ресурсы, космические явления).

Природа объекта при выборе методов анализа и прогнозирования определяет в основном его специфическую часть, т. е. те специальные приемы и методы, которые характерны для области, соответствующей природе объекта. Таким обра-

зом, в данном случае должен удовлетворяться принцип природной специфичности.

2. По масштабности объекты прогнозирования можно классифицировать в зависимости от числа переменных, входящих в полное описание объекта на стадии анализа (в скобках приведены примеры объектов соответствующих классов):

а) сублокальные — с числом значащих переменных от 1 до 3 (численность населения страны, производственная функция, траектория движения в трехмерном пространстве, рабочее место);

б) локальные — с числом значащих переменных от 4 до 14 (производственный участок, материал, несложное техническое устройство, ход болезни);

в) субглобальные — с числом значащих переменных от 15 до 35 (цех, областная сеть авиалиний, спрос на продукцию предприятия с соответствующей номенклатурой);

г) глобальные — с числом значащих переменных от 36 до 100 (предприятие, техническая система типа «станок», «агрегат»; транспортная сеть региона);

д) суперглобальные — с числом значащих переменных свыше 100 (отрасль, крупное предприятие, большая техническая система типа «самолет», транспортная сеть страны).

Масштабность объекта не имеет самостоятельного значения для выбора метода анализа и прогнозирования. Ее следует учитывать лишь в совокупности с классификацией объектов по принципу сложности. Характеристику масштабности следует учитывать при организации процедур обработки исходной информации, выборе технических средств для обработки, расчетах объемов памяти для хранения и обработки информации.

3. По сложности объекты прогнозирования можно классифицировать в зависимости от степени взаимосвязанности значащих переменных в их описании:

а) сверхпростые — объекты с отсутствием существенных взаимосвязей между переменными; такие объекты можно анализировать и разрабатывать для них прогнозы путем последовательного анализа независимых переменных, составляющих описание при любой масштабности объекта;

б) простые — объекты, в описании которых содержатся парные взаимосвязи между переменными; для анализа таких объектов могут использоваться простые модели аппроксимации функций взаимосвязей, модели парных регрессий, несложные экспертные методы оценки степени и характера взаимосвязей между переменными;

в) сложные — объекты, для адекватного описания которых

необходимо учитывать взаимосвязи и влияния нескольких значащих переменных (трех и более), однако имеется возможность выделения главных групп переменных; для анализа такого рода объектов можно использовать методы ступенчатых регрессионных зависимостей, методы множественного регрессионного и корреляционного анализа, экспертные таблицы оценок взаимного влияния и предпочтений;

г) сверхсложные — объекты, в описании которых необходимо учитывать взаимосвязи между переменными; основными инструментами анализа в этом случае являются множественный корреляционный анализ, факторный и дисперсный анализ.

Следует отметить зависимость данного аспекта классификации от целей и задач анализа, от требуемой степени точности; один и тот же реальный объект в различных исследованиях может быть отнесен к различным классам сложности.

4. По степени детерминированности можно выделить следующие объекты прогнозирования:

а) детерминированные, описание которых может быть представлено в детерминированной форме без существенных для задачи прогнозирования потерь информации;

б) стохастические, при анализе и прогнозировании которых учет случайных составляющих необходим для удовлетворения требований точности и достоверности прогноза;

в) смешанные, описание которых возможно частично в детерминированном, частично в стохастическом виде.

5. По характеру развития во времени объекты прогнозирования можно подразделить на:

а) дискретные — объекты, регулярная составляющая (тренд) которых изменяется скачками в фиксированные моменты времени;

б) аperiodические — объекты, имеющие описание регулярной составляющей в виде аperiodической непрерывной функции времени;

в) циклические — объекты, имеющие регулярную составляющую в виде периодической функции времени. Регулярная составляющая, или тренд, понимается здесь как описание процесса, очищенное от случайной составляющей (помехи).

В общем случае понятие характера развития можно обобщить на основе другого какого-либо аргумента, помимо времени. По данному признаку можно оценить наиболее приемлемые способы анализа и прогнозирования, главным образом в части выбора вида экстраполяционной функции, а также выбора функции дисконтирования и определения времени упреждения прогноза.

6. По степени информационной обеспеченности объекты прогнозирования можно подразделить на:

а) объекты с полным обеспечением количественной информацией, для которых имеется в наличии ретроспективная количественная информация в объеме, достаточном для реализации метода экстраполяции либо статистического метода прогнозирования с заданной точностью на заданное время упреждения;

б) объекты с неполным обеспечением количественной информацией, для которых имеющаяся в наличии ретроспективная информация допускает использование статистических и экстраполяционных методов, однако не обеспечивает на заданном времени упреждения заданную точность прогноза;

в) объекты с наличием качественной ретроспективной информации, относительно прошлого развития которых имеется только качественная информация и полностью отсутствует либо очень ограничена количественная;

г) объекты с полным отсутствием ретроспективной информации — это, как правило, несуществующие, проектируемые объекты.

Классификация по этому признаку дает возможность оценить использование экстраполяционных и статистических методов анализа и прогнозирования объекта. Эти методы могут с уверенностью применяться для случая а, с большими погрешностями в ограниченных масштабах — для б, но неприменимы для в и г (для них возможно использование аналогий и группы экспертных методов).

С учетом числа классов по каждому из шести перечисленных выше классификационных признаков мы будем иметь: $N = 5 \times 5 \times 4 \times 3 \times 3 \times 4 = 3600$ различных классов объектов прогнозирования.

Сводная классификация объектов представлена в табл. 1.

Моделирование объекта прогнозирования. Основной целью анализа объекта прогнозирования является разработка его прогнозной модели.

В литературе понятие модели трактуется весьма широко. Этим термином называют такие понятия, как математическое описание процесса или объекта, алгоритмическое описание объекта, формулу, определяющую закон функционирования, графическое представление объекта (процесса) в виде графа, или блок-схемы, или в виде кривой, представляющей процесс, и ряд других форм и понятий.

В строгом смысле модель определяется как «явление, предмет, установка, знаковое образование или условный образ

Т а б л и ц а 1
Классификация объектов прогнозирования

Код признака	Классификационные признаки объекта прогнозирования						Информационная обеспеченность
	Природа	Масштабность	Сложность	Детерминированность	Тренд	Информационная обеспеченность	
1	научно-техническая	сублокальный	сверхпростой	детерминированный	дискретный	полная количественная	
2	технико-экономическая	локальный	простой	стохастический	аперриодический	неполная количественная	
3	социально-экономическая	субглобальный	сложный	смешанный	циклический	качественная	
4	военно-политическая	глобальный	сверхсложный				
5	естественно-природная	суперглобальный				отсутствие информации	

(описание, схема и т. д.), находящиеся в некотором соответствии с изучаемым объектом и способные замещать его в процессе исследования, давая информацию об объекте» [33]. В прогностике это понятие специфично и более узко. «Прогнозная модель — модель объекта прогнозирования, исследование которой позволяет получить информацию о возможных состояниях объекта в будущем и (или) путях достижения этих состояний» [38]. Таким образом, цель прогнозной модели — получение информации не об объекте вообще, а о его будущих состояниях.

Это определяет особенности построения и проверки адекватности прогнозных моделей. При их построении и оценке невозможно осуществить прямую проверку соответствия модели и оригинала в связи с тем, что она должна относиться к будущим состояниям объекта. При этом либо самого объекта в настоящий момент не существует (проектируемый объект), либо он существует, но неизвестно, какие изменения могут с ним произойти в будущем.

В наиболее общем виде можно рассматривать прогнозную модель как некоторую производную от метода, используемого для прогнозирования. В соответствии с этим и можно классифицировать прогнозные модели. Теория моделирования и подобия имеет собственный методологический и понятийный аппарат, свои способы построения и классификации моделей, которые необходимо знать любому специалисту, работающему в области прогностики.

Из множества возможных классов моделей наибольший интерес, на наш взгляд, представляют модели, описывающие технологические процессы, процессы производства, экономические закономерности, процессы развития научных исследований.

В [28] дается следующая классификация моделей управления, наиболее типичных в указанных выше областях: функциональные модели; модели физических процессов; экономические модели; процедурные модели.

Функциональные модели описывают функции, выполняемые основными составными частями системы или управляемого процесса. Эти модели обычно составляются в начале проведения исследования системы или модельного эксперимента. На наш взгляд, более правильным названием, отражающим сущность такого рода моделей, является структурно-функциональная модель. Прежде чем описывать функции составных частей системы, надо иметь их перечень. Строится структурно-функциональная модель в виде укрупненного описания технологической схемы, представляемой либо в графической форме,

либо в форме уравнений. Функции чаще всего описываются дополнительно в словесной форме.

Модель физического процесса определяет математические зависимости между переменными физического процесса производства. Это могут быть технологические параметры процесса: температура, давление, расход топлива, скорость проката, усилие прессования, процентное содержание вещества в смеси и т. д. В соответствии с характером изучаемого процесса такие модели могут быть непрерывными и дискретными во времени, детерминированными и статистическими, а по способу получения — аналитическими и экспериментальными.

Экономические модели определяют зависимость между различными экономическими показателями изучаемого процесса или системы, различного рода ограничения, накладываемые на экономические показатели, критерии, позволяющие оптимизировать процесс в экономическом плане. Они могут, как и модели физических процессов, иметь вид формул, уравнений, а также алгоритмической записи, если аналитическое представление процесса затруднительно. Этот класс моделей можно в свою очередь подразделить на плановые модели и производственные модели.

Плановые модели служат целям оптимизации разрабатываемых планов развития системы. К ним относятся и модели прогнозирования, которые направлены на формулирование вероятных альтернатив развития системы с целью выбора оптимального планового решения. Плановые экономические модели призваны обеспечить количественную оценку различным вариантам плана в соответствии с заложенным в модель критерием оптимальности.

Производственные модели определяют взаимосвязи экономических показателей с параметрами процесса в ходе его развития. Они предназначаются для оперативного управления функционированием системы. При этом, как правило, формулируется математическое или алгоритмическое описание целевой функции, определяются способы ее оперативного расчета и оптимизации в различных внешних условиях.

Существенным для классификации является деление экономических моделей в зависимости от масштабов моделируемого процесса на макро- и микроэкономические. Макроэкономические модели относятся к процессам на уровне общегосударственной экономики, к задачам планирования и управления отраслями и к решению межотраслевых проблем. Наиболее распространенной формой макроэкономических моделей являются балансовые модели планирования. Микроэкономи-

ческие модели касаются проблем планирования и управления на уровне предприятия или этапов процесса создания больших технических систем.

Процедурные модели описывают операционные характеристики систем, т. е. порядок и содержание управленческих воздействий. Наиболее важным в этом классе моделей, представляющим особый интерес для системы оптимизации процессов и автоматизации управления, являются информационные модели. Кроме них к этому классу можно отнести модели режимов и обеспечения безопасности работы. Информационные модели определяют структуру информационных потоков в системе, содержание, формат, скорость обработки информации, точки возникновения и потребления информации, основные этапы ее прохождения и контроля за ней. Процедурные модели режимов и обеспечения безопасности работы описывают действие, изменяющее состояние системы (пуск, остановка, изменение нагрузки и т. д.), а также совокупность правил и ограничений, налагаемых на функционирование систем по условиям безопасности. Характерным для последнего типа моделей является включение в схему модели человека-оператора. Он выполняет функции контроля режимов работы и принятия решений, предупреждающих срыв или аварийную ситуацию.

Другим аспектом классификации моделей помимо сущности моделируемого процесса служит методический аппарат, который положен в основу модели. Очевидно, что в данном аспекте классификация прогнозных моделей будет совпадать с классификацией методов прогнозирования. В этой связи можно отметить специфический вид прогнозных моделей — *экспертные модели*. Они предполагают формальное описание процедур функционирования, представление объекта моделирования в виде процесса, специальные формулы и алгоритмы для обработки экспертных оценок. Однако сама процедура генерации этих оценок является творческой, неформальной.

Принципиально неформализуемыми, в частности, являются способы прогнозирования на базе методов коллективной генерации идей («мозговых атак»). Тем не менее и в этом случае их можно представить как модели реальных объектов, процессов, проблем, которые имитируются в ходе коллективной генерации идей при помощи коллектива специалистов — экспертов, работающих творчески, неформально, но в рамках определенных правил. Эта модель имеет свои «входы» и «выходы», внутренние элементы и взаимосвязи.

Таким образом, прогнозные модели по форме перекрывают

весь диапазон современных видов моделей — от формальных математических до имитационных, экспертных, человеко-машинных, в основе которых лежит использование творческих способностей человека.

Несколько слов о языке современных моделей. Основными средствами выражения в нем являются следующие формы:

словесное описание — наиболее простой неформальный способ задания моделей. Он легко доступен для понимания, однако неоднозначен и имеет ограниченное применение лишь на самых ранних этапах разработки модели;

графическое представление в виде кривых, номограмм, чертежей — самостоятельное значение весьма ограничено. Главным образом используется в качестве дополнений, иллюстраций к другим способам задания моделей;

блок-схемы, матрицы решений — один из наиболее распространенных способов описания моделей. Как правило, используется на промежуточном этапе создания модели — между ее словесным и математическим описаниями;

математическое описание — в виде формул и математических операций над переменными. К этому же виду относится алгоритмическое описание, которое может использоваться для представления модели объекта, не имеющего аналитического описания, либо в случае, когда аналитический способ решения задачи слишком сложен, либо, наконец, для подготовки описания модели с целью программирования на ЭВМ;

программное описание — пригодное непосредственно для ввода в вычислительную машину. Оно может представляться как непосредственно в кодах машины, так и в одном из алгоритмических языков. В последнем случае алгоритмическая форма математического описания и программное описание могут совпадать.

В прогнозных моделях большее значение по сравнению с моделями вообще играют графические представления и математическое описание. Это связано с широким распространением методов экстраполяции и интерполяции в прогнозных исследованиях, причем в прогнозной экстраполяции процедура выбора вида кривой зачастую обосновывается видом эмпирического распределения точек. Поэтому графическая интерпретация моделей экстраполяции в большинстве случаев служит обоснованием выбора математического описания.

Специальным графическим представлением, имеющим большое значение в прогностике, являются графы, особенно вида деревьев. Они используются, как правило, в нормативном прогнозировании.

Словесное описание модели имеет в прогностике также особо важное значение в связи с широким его использованием в экспертных методах прогнозирования. Оно служит средством постановки проблемы, целей и задач, а также средством регламентации процедур опроса.

В процессе анализа объекта прогнозирования и подготовки его прогнозной модели следует иметь в виду ряд требований, которые предъявляются к моделям вообще [37]. Модель должна:

1) удовлетворять требованиям полноты, адаптивности и эволюционности. Она должна обеспечивать возможность включения достаточно широкого диапазона изменений и добавлений в целях последовательного приближения к модели, удовлетворяющей исследователя по точности воспроизведения объекта;

2) быть достаточно абстрактной, чтобы допускать варьирование большим числом переменных, но не настолько абстрактной, чтобы возникали сомнения в надежности и практической полезности полученных на ней результатов;

3) удовлетворять условиям, ограничивающим время решения задачи. С одной стороны, при краткосрочном прогнозировании для оперативного управления время решения определяется ритмом функционирования объекта; с другой стороны, при расчетах плановых и прогнозных моделей, не синхронизированных жестко по времени с объектом, возникает задача исключения чрезмерных затрат машинного времени;

4) ориентироваться на реализацию с помощью существующих технических средств, т. е. быть физически осуществимой на данном уровне развития техники;

5) обеспечивать получение полезной информации об объекте в плане поставленной задачи исследования. В связи с тем что в большинстве случаев экономико-математические модели строятся с целью оптимизации моделируемых процессов, это требование можно понимать как требование оптимизируемости прогнозной модели. Информация, получаемая с помощью модели, должна обеспечивать расчет значений целевой функции и позволять определять шаги поиска ее экстремального значения. В качестве целевой функции в прогнозных моделях может выступать функция достоверности, точности прогноза либо минимизации затрат на его разработку;

6) строиться с использованием установившейся терминологии;

7) предусматривать возможность проверки истинности, соответствия ее оригиналу. Формальная проверка заключается в сравнении определенных свойств оригинала и модели. Для

этого необходимо помимо модели иметь функционирующий оригинал. В случае моделирования процессов создания или развития систем это равносильно требованию иметь в действии проектируемую систему, что невозможно. Поэтому приходится судить о сходстве свойств прогнозной модели и оригинала посредством сопоставления структур без экспериментальной проверки их соответствия в целом. Очевидно, процедура эта является сугубо неформальной, неалгоритмизируемой и определяет неформальные эвристические способы построения моделей и проверки их соответствия оригиналу.

Для более детального изучения процесса разработки моделей сложных объектов полезно рассмотреть основные принципы и правила, определяющие этот процесс [37]. Принципы (обозначены римскими цифрами) определяют общие свойства, которыми должна обладать модель; правила (обозначены арабскими цифрами) — способы получения нужных свойств модели.

I. Компромисс между ожидаемой точностью результатов моделирования и сложностью модели. Возможность усложнения модели ограничивается ее стоимостью и временем создания, точность определяется требованиями исследования. В процессе создания ищется разумный компромисс между ними.

II. Баланс точности:

II а) соразмерность систематической погрешности моделирования и случайной погрешности в задании параметров описания (исходная неопределенность);

II б) соответствие точностей отдельных элементов модели;

II в) соответствие систематической погрешности моделирования и случайной погрешности при интерпретации и усреднении результатов.

Из требования баланса точности следует практическое правило, которое отражает тот факт, что при сравнительном исследовании вариантов системы путем уменьшения случайных погрешностей достигается компенсация неточностей при задании параметров описания:

1. Следует стремиться к параллельному моделированию конкурирующих вариантов проектируемой системы с оценкой разности или отношения соответствующих показателей.

Принципы I и II могут рассматриваться в качестве некоторых обобщенных грубых критериев правильности составления модели. Однако реализация их возможна лишь в случае, если система элементов модели в достаточной степени гибка и позволяет осуществлять множество вариантов для поиска

нужного компромисса. Отсюда вытекает следующий принцип:

III. Достаточное разнообразие элементов модели. В случае выполнения этого принципа всегда возможно нахождение варианта, обеспечивающего компромисс по I и II.

IV. Наглядность модели для исследователя и потребителя (заказчика). Согласно этому принципу, при прочих равных условиях модель, которая привычна, «удобна» для исследователя, обеспечивает получение, как правило, более значительных результатов, чем менее «удобная» и наглядная.

V. Блочное представление модели. Реализация этого принципа сводится к следующим основным шагам по пути перехода от полного описания к упрощенной модели: находить группы тесно связанных элементов наиболее полной модели, которые можно было бы описать аналитически или смоделировать автономно; определить, существенное или несущественное значение имеет тот или иной блок для решения данной задачи, и либо исключить его из рассмотрения, заменив связью или упрощенным блоком, либо оставить (если он существен).

Процесс разделения на блоки нельзя определить однозначно, однако можно указать ряд правил его выполнения.

2. Обмен информацией между блоками должен быть по возможности минимальным.

3. Несущественными и подлежащими удалению считаются блоки модели, мало влияющие на принятый выходной критерий интерпретации результатов моделирования.

Правило 2 эквивалентно требованию автономности выделяемых блоков модели, меньшей зависимости их друг от друга. В этом случае легче производить поблочное моделирование и модель в общем более проста. Правило 3 указывает путь упрощения модели в процессе последовательной проверки блоков на избыточность их информации для решения конечной задачи.

4. Удаляя конечные блоки, составляющие описание взаимодействия с «потребителем», необходимо отразить интересы «потребителя» при формировании критерия интерпретации результатов моделирования. Эти интересы хорошо формулируются в полной модели, отражающей все элементы технического описания системы и технические требования к ней. При моделировании подсистемы конечный критерий заказчика интерпретируется проектировщиком как частный критерий подсистемы.

5. Блок модели, осуществляющий воздействие на исследуемую часть системы, в общем случае можно заменить множеством упрощенных эквивалентов, не зависящих от иссле-

дуемой части. Моделирование проводится в нескольких вариантах по каждому упрощенному эквиваленту.

Правило 5 отражает необходимость при упрощении модели учитывать не только прямые воздействия блоков на исследуемую часть, но и обратные воздействия (обратные связи) в системе. Это вынуждает подчас многократно проводить моделирование, перебирая варианты воздействия, для имитации двухстороннего взаимодействия. В большинстве случаев при таком переборе вариантов используют случайный эквивалент выбрасываемого блока.

6. При упрощении блока, воздействующего на исследуемую часть системы, следует сопоставить возможности: прямого упрощения замкнутого контура без разрыва обратной связи; построения вероятностного эквивалента с оценкой его статистических характеристик путем автономного исследования (частичного моделирования) упрощаемого блока; замены блока воздействиями, наименее вредными по отношению к исследуемой части системы. Последний вариант можно проиллюстрировать какой-либо моделью исследования надежности, когда систему моделируют с целью определить отказы в самых неблагоприятных условиях.

Выше были рассмотрены некоторые правила и принципы блочного представления моделей, реализующего структурное разделение полной модели на непересекающиеся части (блоки), в каждую из которых входят различные элементы этой модели. В ряде случаев целесообразно выделять для автономного исследования пересекающиеся части исследуемой системы, которые функционируют на различных этапах или в различных режимах работы.

В первом случае моделируемый процесс рассекается во времени. Так, при исследовании некоторой системы можно рассматривать ее отдельные модели на различных этапах обработки информации. При этом можно считать, что одна модель обеспечивает входными воздействиями последующую. Например, жизненный цикл технической системы можно представить совокупностью самостоятельных моделей: модель научно-исследовательских работ, модель опытно-конструкторских разработок, модель серийного производства, модель эксплуатации. Эти модели представляют стадии развития во времени одного и того же объекта.

При выделении блоков по принципу различных режимов работы рассматриваются частичные модели, отражающие работу системы при различных возмущающих и управляющих воздействиях. В этом случае стремятся выделить наиболее

различные и важные режимы сточки зрения критерия интерпретации результатов. В пределах модели одного режима это упрощает программную реализацию, сужает разброс результатов и позволяет уменьшить количество экспериментов с моделью. Такие подмодели режимов называют «условными подмоделями». Относительно их можно сформулировать следующий принцип:

VI. Специализация моделей — принцип, утверждающий целесообразность использования относительно малых условных подмоделей, предназначенных для анализа функционирования системы в узком диапазоне условий; возможность неформального суждения о системе в целом по совокупности частных показателей, полученных на условных моделях.

На базе этого принципа можно сформулировать следующее эвристическое правило проверки соответствия модели и описания объекта.

7. Для проверки соответствия частичной модели и полной модели следует пытаться построить условные подмодели, эквивалентные полной модели в типовых для проектируемой системы ситуациях, выполнить сравнительное исследование подмоделей и частичной модели в этих ситуациях. Близость полученных результатов считается основанием для суждения о близости обеих моделей в остальных ситуациях. В связи с тем что условные модели можно строить и испытывать независимо друг от друга, следует выполнять эксперименты параллельно со всеми моделями сразу и тем сокращать время исследования.

Рассмотрим детальнее две стороны процесса создания моделей прогнозируемых систем — последовательное упрощение и последовательное усложнение моделей.

Последовательное объединение элементов описания в блоки создает модель, удобную для программной реализации и экспериментов. Принцип I говорит о том, что это упрощение должно ограничиваться максимально допустимой величиной различия между описанием и моделью, определяемой с точки зрения критерия интерпретации результатов моделирования. Используя понятие полной модели на основании принципа II, можно считать, что различие между полной и упрощенной моделями будет несущественным, если оно лежит в некотором поле допуска, определяемом как статистическими разбросами результатов, так и ошибками при задании исходных данных (параметров описания), которые преобразуются в соответствующие отклонения показателей, оцениваемые при моделировании.

Уменьшение этих составляющих допуска в реальных усло-

виях весьма сложно и делает моделирование трудоемким. Поэтому путь последовательного упрощения модели с непосредственной проверкой точности годится лишь для простейших случаев. Для реализации модели прогнозируемой системы используют косвенный контроль в процессах последовательного упрощения или усложнения модели.

8. Проверку соответствия частичной модели и полной модели следует вести по сходимости результатов, получаемых на моделях возрастающей сложности.

По этому правилу сначала следует максимально упростить модель до вида, заведомо допускающего экспериментальное исследование. Это упрощение по сложности не сопровождается экспериментами. Далее от этого уровня производится последовательное усложнение модели в пределах допустимых вычислительных ограничений, сопровождающееся экспериментальным исследованием различия на каждой ступени усложнения. Перед выполнением каждого шага решается, в каком направлении проводить усложнение, каково условие окончания процесса усложнения, какова рациональная величина прироста усложнения на каждом шаге.

Первая проблема обычно решается путем повторения траектории движения модели, описанной при упрощении, т. е. сверху вниз. При этом исследуются те состояния модели, которые являлись этапами ее последовательного упрощения. Вторая проблема решается путем оценки существенности различия между двумя последовательными вариантами усложняемой модели. Какое же отличие считать существенным? Согласно принципу Па, уместно считать различие двух последовательных моделей несущественным, если оно лежит в поле допуска, определяемом погрешностями в исходных данных.

Для пересчета этих погрешностей в допуск на каждом шаге приходится производить многократную оценку влияния погрешностей параметров на показатель оценки результата моделирования. Чем сложнее модель, тем более сложна эта оценка.

9. Расчет допусков выполнения производится по наиболее простой модели, включающей все неточные параметры описания.

Это правило определяется компромиссом между точностью определения допусков и вычислительными сложностями.

3. СИСТЕМА ПРОГНОЗИРОВАНИЯ

При большом разнообразии задач прогнозирования трудно рассчитывать на выработку единого, пригодного для всех случаев инструментария. Прогнозы описывают обычно частные аспекты развития исследуемого объекта. Методы их разработки применимы, как правило, лишь для простых объектов, поэтому происходит упрощение описания сложных объектов до уровня, на котором хорошо работает определенный метод прогнозирования. По мере усложнения задач, решение которых обеспечивается прогнозными исследованиями, сравнительная эффективность отдельных методов отходит на второй план по отношению к целям сведения этих методов в системы. В таких прогнозирующих системах, предназначенных для разработки прогнозов сложных объектов, задается совокупность методов, приемов и процедур, позволяющих получать прогнозы, ориентированные на определенную целевую функцию развития объекта прогнозирования при строго определенном объеме прогнозной информации.

Проектирование прогнозирующей системы имеет в виду выполнение двух основных операций: формирования множества альтернатив обликов объекта прогнозирования; сравнения и выбора этих альтернатив. Объединение этих операций — синтез множества альтернатив, сравнение и выбор вариантов развития объекта прогнозирования — определяет комплексную проблему, средством решения которой является прогнозирующая система, реализующая следующие основные принципы:

взаимоувязанность и соподчиненность прогнозов различных уровней иерархии объекта прогнозирования, внешнего окружения, различных аспектов развития объекта прогнозирования;

согласованность поисковых и нормативных прогнозов;

непрерывность прогнозирования, требующая корректирования прогнозов по мере поступления новых данных.

В прогнозирующей системе формируется информация о прогнозных альтернативах, о затратах на создание альтернатив, о совокупности предпочтительных альтернатив. Эта система является по существу динамической системой управления с обратными связями от объекта управления к управляющей системе. Они определяют тенденции и закономерности развития объекта, а также рассогласование между получаемой в процессе прогнозирования информацией о его развитии с реальным его развитием, которое подвержено возмущающим воздействиям внешней среды.

Внутри системы задается двухэтапная схема оптимизации прогнозируемого объекта. I этап — оптимизация облика — включает процедуры синтеза альтернатив облика, оценку альтернатив по затратам на создание, формирование критериев предпочтения и выбора совокупности предпочтительных альтернатив облика. II этап — оптимизация параметров — включает процедуры оценки альтернатив по затратам при вариации параметров внутри диапазонов, формирования критериев оптимальности и выбора оптимальной альтернативы по облику и параметрам.

Как и любая система, прогнозирующая система состоит из подсистем, которые выделяются по принципу локализации проблем. Прогнозирующая система включает шесть подсистем: формирование системы задач развития объекта прогнозирования; формирование системы функций, обеспечивающих решение поставленных задач; формирование системы средств выполнения заданных функций; оценка неоднородности элементов системы средств; формирование комплексных критериев предпочтения альтернативных обликов; синтез совокупности предпочтительных альтернативных обликов объекта прогнозирования.

Связи с внешней средой определяются совокупностью тенденций развития исследуемой системы, ее функционированием в системах высшего порядка, перечнем и характеристиками критериев предпочтения, комплексом мероприятий, направленных на выполнение целевых требований за счет развития элементов системы средств.

По оценкам сдерживания развития объекта прогнозирования за счет отсутствия элементов системы средств формируется выход во внешнюю среду — в отрасли и направления развития науки, смежные области техники, в которых определяется комплекс мероприятий, направленных на снятие фактора сдерживания. Внешняя среда — изменения целевых требований в системах высшего порядка, изменения экономических, экологических и других потребностей — определяет комплексные критерии предпочтения альтернатив. Она формирует также требуемые параметры целевой эффективности, диапазоны изменения которых являются своеобразным фильтром отбора элементов системы средств. Прогноз обликов может вестись по двум схемам синтеза.

Первая схема. Формируются альтернативы обликов объекта прогнозирования без введения в их состав элементов средств, сдерживающих развитие, т. е. тех подсистем, которые не будут готовы к оперативному использованию на требуемый

период до окончания разработки в целом. Множество таких элементов сдерживают развитие.

Можно предположить, что на выходе может и не быть альтернатив. В таком случае обычно констатируют несоответствие целей имеющимся средствам. Этот факт предопределяет невозможность создания перспективной системы без снятия фактора сдерживания. Возникает необходимость либо пересмотра целевых требований к объекту прогнозирования, либо проведения исследований, направленных на поиск новых решений, обеспечивающих синтез объекта под заданные цели. В любом случае необходима связь с внешней средой для ликвидации фактора сдерживания.

Вторая схема. Формируются альтернативы обликов объекта прогнозирования с учетом всего множества средств, включая сдерживающие. Анализ возможности осуществления варианта развития ведется после окончания выбора. В случае попадания в перечень предпочтительных альтернатив облика сдерживающих элементов проводится исследование путей ликвидации сдерживания. При синтезе обликов дается оценка параметров функциональной эффективности, требуемые диапазоны изменения которых задаются.

Выбор совокупности предпочтительных альтернатив включает два этапа:

первый — альтернативы обликов оцениваются по комплексным критериям предпочтения и уровню затрат. Если установлены максимальные или минимальные значения критерия, а также ограничения по затратам, то проводится предварительный отбор альтернатив;

второй — совместная оценка вариантов по затратам и рангам предпочтения с использованием принципов компромисса.

Прогноз обликов объекта прогнозирования разрабатывается на основе нормативных требований к нему. Входной информацией является совокупность целевых требований к объекту в целом.

4. ФОРМИРОВАНИЕ СИСТЕМЫ ЗАДАЧ, ФУНКЦИЙ И СРЕДСТВ РАЗВИТИЯ ОБЪЕКТА ПРОГНОЗИРОВАНИЯ

Система задач является одним из важнейших аспектов нормативного прогноза развития объекта прогнозирования. В ней находят отражение многочисленные характеристики, определяющие процесс развития последнего. При ее формировании необходимо комплексное рассмотрение проблемы исследования с учетом взаимосвязи исследуемого объекта с сис-

темами высшего порядка, объектов воздействия, сферы оперативного использования и т. д.

Рассмотрим три основных вопроса формирования системы задач объекта: оперативные задачи, определяющие свойственные прогнозируемому объекту задачи в системах высшего порядка; объекты воздействия, определяющие природу целей развития прогнозируемого объекта; сферу оперативного использования, определяющую условия функционирования прогнозируемого объекта.

Оперативные задачи являются достаточно стабильными характеристиками практически любого исследуемого объекта при условии, что не рассматриваются принципиально новые типы объектов. Например, оперативные задачи средств транспорта складывались на протяжении всей истории человечества. Несмотря на совершенствование структуры транспортных средств, способов перевозок, эти задачи меняются незначительно. В процессе анализа соответствия задач потребностям общества выявляется обычно более широкий круг оперативных задач.

После выделения перечня основных оперативных задач проводится их расчленение на составляющие, более мелкие задачи, решение которых необходимо для выполнения основных.

Система оперативных задач представляется в виде графа, где вершинам соответствуют задачи (X), а дугам — отношения между ними (R).

В графе оперативных задач ($\Gamma_{оз}$) $\Gamma_{оз} = (X, R)$,

$$X = \{x^0, x^1, \dots, x^{\xi-1}\},$$

где ξ — количество уровней иерархии; x^0 — глобальная задача.

Множество дуг графа $R = \{r_{jv}^i\}$ $0 \leq i \leq \xi$ являются отношениями условий достижения задач верхнего уровня. В обозначении дуг r_{jv}^i верхний индекс i указывает уровень декомпозиции, из которого выходит дуга. Первый нижний индекс j — это номер вершины задачи ξ -го уровня, из которой выходит дуга, v — номер вершины задачи $(\xi - 1)$ -го уровня, в которую входит дуга.

Граф Γ представляет собой дерево с корнем X^0 только на подмножестве задач I уровня.

Связи между задачами соседних уровней характеризуются перекрестными связями, что указывает на взаимосвязь решения задач $(\xi + 1)$ -го уровня для выполнения задач ξ -го уровня.

В связи с этим дуги r_{jv}^i могут характеризовать отношение значимости (вклада, важности) решения v задачи $(\xi + 1)$ -го

уровня для достижения j -й задачи ξ уровня. В этом случае дугам можно поставить в соответствие числа λ_{jv}^i (веса)

$$0 \leq \lambda_{jv}^i \leq 1, \text{ при этом } \sum_{\xi=1}^{l_{i+1}} \lambda_{jv}^i = 1,$$

т. е. сумма весов всех дуг, исходящих из любой вершины X , равна единице.

Множество оперативных задач носит иерархический характер вследствие того, что выполнение центральной оперативной задачи может быть достигнуто лишь при условии выполнения совокупности частных оперативных задач различных рангов.

Одновременное рассмотрение оперативных задач и средств их решения позволяет выделить комплекс задач, свойственных отдельным подсистемам объекта, оценить вклад каждой задачи в достижение центральной оперативной задачи. Этот результат может быть получен путем оценки вклада каждого средства в решение выделенных задач путем составления матриц типа «оперативная задача — средство».

Относительно каждого типа средств выделяется комплекс основных оперативных задач, оценка их вклада в решение центральной оперативной задачи, определяется сфера целесообразного использования.

Для определения требований к объекту прогнозирования помимо оперативных задач должно быть выделено множество внешних объектов, на которые воздействует исследуемый объект. Для транспортных систем это грузы и пассажиры, для систем обучения — контингент учащихся, для конфликтующих систем — множество объектов целей противника и т. д. Объекты воздействия представляются в виде иерархической структуры, для построения которой выделяются характерные признаки по уровням декомпозиции. Для конфликтующих систем, например, могут быть выделены следующие признаки: пространственное положение объектов, возможность изменения пространственного положения, защищенность объектов. Для транспортных систем — вид груза, способ перевозки, повреждаемость груза и т. п.

После того как определены оперативные задачи и объекты воздействия, необходимо определить возможные (требуемые) условия функционирования. При разработке прогнозов характеристика объектов будет существенно варьироваться соответственно изменениям сферы оперативного использования. Так, транспорт для работы в зоне вечной мерзлоты будет отличаться от транспорта, работающего в зоне пустыни. Задача определения

требований к целям объекта прогнозирования по сфере оперативного использования заключается в выделении условий, при которых существующие системы не работают, но в перспективе должны работать, т. е. задается определенный норматив.

Определение оперативных задач, объектов воздействия и сферы оперативного использования позволяет свести множество требований в единую систему задач, которая отражает совокупность требований к объекту прогнозирования. В этих целях проводится декомпозиция множества нижнего уровня графа оперативных задач Γ_{oz} по выделенным аспектам рассмотрения изучаемой проблемы.

Система задач представляет собой многоуровневую систему, которая может быть представлена в виде графа

$$Z = (Q, T), \quad Q = \{Q^0, Q^1, \dots, Q^{\xi-1}\},$$

где ξ — уровень иерархии.

Граф Z представляет собой дерево с корнем Q^0 на полном подмножестве задач всех уровней иерархии. При построении графа на нижних уровнях иерархии перекрестные связи не допускаются. Каждая задача объекта прогнозирования рассматривается на полном множестве объектов воздействия и условий функционирования. Нижний уровень декомпозиции системы задач представляет множество элементарных задач, оценка которых с учетом связей всех вышестоящих уровней определяется перемножением оценок связанных вершин графа по формуле

$$t_{Q^2 Q^3}^3 = \prod_{\xi=1}^3 t_{Q^{\xi-1} Q^{\xi}}^3,$$

где $Q_{\xi-1}$ — вершина графа, из которой выходит дуга; Q_{ξ} — вершина графа, в которую входит дуга.

Множество задач на различных уровнях может быть сокращено на число задач, выполнение которых на современном этапе развития не представляется труднодостижимым, т. е. имеется возможность сократить условия, являющиеся тривиальными. Для этого используются оценки $t_{Q^2 Q^3}^3$. Из рассмотрения исключаются задачи, имеющие наименьшие оценки.

Необходимо отметить, что постановка задач — процесс творческий и относится целиком к неформальной части теории системного анализа. Аналогичная ситуация, но в меньшей степени характеризует разработку системы функций.

Далее формируется система задач объекта прогнозирования. Исходная информация — перечень оперативных задач.

Алгоритм формирования множества элементов системы задач:

- Шаг 1. Задание на прогноз — оперативные задачи развития объекта поступают в группу разработки прогноза.
- Шаг 2. Группа разработки прогноза на основе заданных процедур формирует модели системы задач, задание на прогноз объектов воздействия и возможных условий функционирования.
- Шаг 3. Задания на прогнозы поступают в группы экспертов, которые проводят исследования возможных множеств элементов системы задач.
- Шаг 4. Разработка прогнозов по направлениям, определенным в группе прогноза (шаг 2).
- Шаг 5. Прогнозная информация поступает в группу разработки прогнозов. Проводятся анализ и оценка информации, структуризация системы.
- Шаг 6. Формирование структурированной системы задач.
- Шаг 7. Структурированная система задач передается для анализа и оценки в группы экспертов.

Система функций. Необходимость перехода к функциям определяется следующими обстоятельствами:

1. Выполнение сформулированной системы задач не является прерогативой только исследуемого объекта. Оно может производиться и другими типами средств. Так, решение транспортных задач при условии, что прогнозируется облик воздушного транспортного средства, может быть обеспечено автомобильным, водным, железнодорожным и другими типами транспортных средств. Заданный тип средства определяет облик объекта со свойственными только ему функциями. Специфика воздушного транспорта, например, заключается в необходимости обеспечения специальных режимов функционирования, таких, как взлет, посадка, наведение, управление и т. п. Таким образом, тип средства задает способ организации функционирования.

2. Зная тип средства, необходимо учитывать оперативно-тактические принципы его использования, т. е. этапы выполнения операции. Будет ли использоваться концепция полностью автоматизированного полета, будет ли воздушный транспорт независим от погодных условий? От этого существенно зависит состав выполняемых функций.

3. Облик объекта прогнозирования, т. е. состав и типы входящих в него подсистем и элементов, может быть сформирован только ориентированно на функцию, которую каждый элемент должен обеспечивать. Система функций разрабатыва-

ется по принципу полного перекрытия множества задач объекта. Она задается в виде графа, где вершинам поставлены в соответствие функции, а дугам — отношения между ними.

В графе $\sigma = (J, v)$, $J = \{J^0, J^1, \dots, J^{n-1}\}$, где n — уровень иерархии.

Множество дуг графа v являются отношениями условий достижения функций верхнего уровня. Граф σ представляет собой дерево с корнем J^0 только на подмножестве функций I уровня. Начиная со II уровня могут быть перекрестные связи, т. е. функции нижестоящих уровней необходимы для обеспечения нескольких функций вышестоящего уровня. Иными словами, имеется неоднозначное соответствие.

Декомпозиция системы функций проводится до уровня, на котором дальнейшее членение приводит к потере функционального свойства. Например, функция управления полетом будет включать на нижнем уровне декомпозиции функцию стабилизации объекта по крену. Дальнейшее изучение этой функции возможно только относительно параметра «точность стабилизации по крену».

Принимая во внимание принципы построения системы задач, т. е. рассмотрение множества оперативных задач в перспективе, множества существующих и будущих объектов воздействия, условий функционирования, система функций должна отображать полное множество функций «идеальной» системы. Реализация этого множества позволит сформировать облик объекта прогнозирования, целиком выполняя предъявляемые требования.

Система функций является основным задающим элементом процесса формирования облика объекта прогнозирования.

На I уровне декомпозиции системы функций задается концепция облика в целом. Под концепцией облика понимается общий замысел, основополагающий принцип построения. Например, для самолетов могут рассматриваться концепции управляемого с земли беспилотного самолета, создания самолетов вертикального или укороченного взлета и посадки и т. п. В результате такого анализа концепций на I уровне декомпозиции определяются альтернативы облика системы в целом. При задании различных концепций система функций может видоизменяться в сторону расширения состава выполняемых функций, их уменьшения, изменения структуры.

При задании концепций облика, т. е. вида средства на I уровне декомпозиции системы функций, возможны два варианта изменения системы функционирования. В первом — для каждой концепции облика на основе базовой строится

система функций, которая включает общие функции и некоторое их изменение, обусловленное концепцией, т. е.

$$\{\Phi^I\} \rightarrow \{\Phi_{\text{общ}}\} \pm \Delta\Phi \text{ концепции.}$$

Во втором варианте все разнообразие функций, обусловленное множеством концепций, объединяется в единую систему, из которой в процессе дальнейшего анализа и синтеза прогнозируемого объекта вычлениются функции, определяемые заданной концепцией. Система средств, реализующая заданное множество функций, по составу и типам входящих в нее подсистем и элементов может существенно варьироваться при изменении концепции облика.

Выбор варианта задания системы функций обуславливается конкретной целью прогнозного исследования. Использование первого варианта целесообразно для решения задач формирования облика прогнозируемого объекта и выбора предпочтительной альтернативы при заданной концепции облика системы в целом. Использование второго варианта целесообразно при анализе изменения концептуального построения объекта, т. е. выбора предпочтительной альтернативы концепции объекта в целом.

Оценка элементов системы функций определяется относительно задач прогнозируемого объекта. Первый уровень иерархии оценивается по полному перечню задач, относительно которых определен весовой коэффициент важности (γ). Последующие уровни оцениваются относительно функций предшествующего уровня. В результате процедуры оценки функция любого уровня получает числовую характеристику, которая определяет абсолютную важность функции γ по оценкам внутри уровней, относительную важность функции F — по полной совокупности вышестоящих в системе элементов. Введение оценки важности функций позволяет выделить совокупность функций, оказывающих доминирующее влияние на развитие объекта, определить наиболее важные функции.

Система средств. Облик прогнозируемого объекта представляет собой совокупность качественных характеристик, определяемых типом и составом входящих подсистем и элементов. Возможность построения альтернативных обликов обеспечивается заданием множества подсистем и элементов, которые могут реализовать различные функции объекта. Это множество представляет собой систему средств.

Взаимосвязь множества функций $\{\Phi\}$ и множества средств $\{S\}$ определяется по уровням иерархии. Система средств строится по принципу взаимосвязи уровней. На II уровне деком-

позиции системы функционирования рассматривается множество средств различных типов, которые могут реализовать предложенные функции; аналогичные процедуры используются на всех нижестоящих уровнях. Систему средств, включающую полную совокупность существующих и прогнозируемых типов подсистем и элементов, можно представить в виде граф-модели.

Граф системы средств $J = \{S, \beta\}$ включает совокупность типов средств технической системы, обеспечивающих выполнение функций на каждом уровне иерархии η , $S = \{S^0, S^1, \dots, S^{\eta-1}\}$. Множество дуг графа определяют структурную взаимосвязь элементов графа в виде бинарных соотношений.

На нижнем уровне декомпозиции как отображение совокупности элементарных функций формируется множество элементарных средств, каждое из которых представляет устройство, обеспечивающее выполнение отдельной элементарной функции множества Φ . Элементарные средства не подлежат дальнейшему членению, и при этих условиях их внутренняя структура не является предметом изучения.

На каждом уровне декомпозиции η функции $\Phi_i^\eta \in \Phi^0$ соответствует множество $\{S_i^\eta\}$ типов средств (i — индекс функции на уровне, l — количество функций на уровне). Тип средства $S_j \in \{S_i^\eta\}$ обеспечивает принципиальную возможность выполнения функции $\Phi_i^\eta \in \Phi^0$. Таким образом задается множественное отображение системы Φ на системе S .

Система средств представляет собой объединение множества различных типов объектов и их элементов, часть из которых на момент составления прогноза может находиться в оперативном использовании, часть будет создана в период упреждения прогноза, а часть — в период, выходящий за время упреждения прогноза.

Процедуры формирования альтернативных обликов объекта прогнозирования допускают использование всех типов средств. Однако в случае введения средств, не готовых к оперативному использованию, будет существенно варьироваться уровень затрат на их создание. Особенно явно это может быть прослежено на элементах, сроки создания которых выходят за границы времени упреждения прогноза. Требуются дополнительные расходы ресурсов, которые стимулируют разработку и позволят создать систему к заданному моменту времени. Это обстоятельство определяет необходимость оценки неоднородности системы средств по степени готовности входящих элементов.

Готовность системы определяется стадией жизненного цик-

ла. Для средств, находящихся в стадии разработки, при определении возможного периода времени их создания может быть использована информация из перспективных планов внедрения новой техники. Для средств, которые в момент составления прогноза находятся на стадии формирования концепции (прогнозируемые типы средств), проводится коллективная экспертная оценка времени свершения событий.

Все множество элементов системы средств может быть дифференцировано на два множества: элементы системы, готовые на момент времени T к оперативному использованию, и элементы, которые к моменту T готовы не будут. На множестве не готовых к оперативному использованию средств относительно задающей системы функций выделяются средства двух видов: сдерживающие и критические.

Ввиду того что система средств включает множество типов элементов, позволяющих реализовать заданную функцию, уровень эффективности выполнения которой определяется диапазоном параметров, в этой системе могут быть элементы, которые, с одной стороны, обеспечивают заданный диапазон параметров, а с другой — по периоду времени создания выходят за нормативный уровень, иными словами, средство не будет готово к оперативному использованию. Если заданный диапазон параметров обеспечивается лишь этим средством, то оно сдерживает развитие объекта. В том случае, если относительно определенной функции существует только один тип средства, способный выполнять эту функцию, и он относится к сдерживающим, такое средство является критическим.

5. СИНТЕЗ ПРЕДПОЧТИТЕЛЬНЫХ АЛЬТЕРНАТИВНЫХ ОБЛИКОВ ПРОГНОЗИРУЕМОГО ОБЪЕКТА

Блок синтеза. Задача синтеза альтернативных обликов состоит в направленном выборе из множества $\{S^0\}$ совокупности элементов $S_\psi \subset S^0$, которая обеспечивает выполнение множества элементов системы функций $\{\Phi^0\}$. Альтернатива облика A_ψ задается множеством уровневых отображений системы Φ^0 в систему S^0 .

$$A_\psi : [\{\Phi_\psi^0\} \rightarrow \{S_\psi^0\}; \{\Phi_\psi^1\} \rightarrow \{S_\psi^1\}; \dots; \{\Phi_\psi^N\} \rightarrow \{S_\psi^N\}];$$

при ограничениях на параметры функциональной эффективности

$$\bar{P}_f^1 \min \leq \bar{P}_f^1 \leq \bar{P}_f^1 \max; \bar{P}_f^1 = \{P_1^1, P_2^1, \dots, P_{k_1}^1\};$$

$$\bar{P}_f^2 \min \leq \bar{P}_f^2 \leq \bar{P}_f^2 \max; \bar{P}_f^2 = \{P_{1,2}^2, P_{2,2}^2, \dots, P_{k_2,2}^2\};$$

$$\bar{P}_f^\eta \min \leq \bar{P}_f^\eta \leq \bar{P}_f^\eta \max; \bar{P}_f^\eta = \{P_{1,\eta}^\eta, P_{2,\eta}^\eta, \dots, P_{k_\eta,\eta}^\eta\};$$

$$\dots \dots \dots$$

$$\bar{P}_f^N \min \leq \bar{P}_f^N \leq \bar{P}_f^N \max; \bar{P}_f^N = \{P_{1,N}^N, P_{2,N}^N, \dots, P_{k_N,N}^N\};$$

при заданных связях множества Φ и S

$$\{\Phi^0\} \times \{S^0\} \rightarrow \{\Theta^0\}$$

$$\{\Phi^1\} \times \{S^1\} \rightarrow \{\Theta^1\}$$

.....

$$\{\Phi^\eta\} \times \{S^\eta\} \rightarrow \{\Theta^\eta\}$$

.....

$$\{\Phi^N\} \times \{S^N\} \rightarrow \{\Theta^N\}$$

и связях внутри множества Φ и S

$$\{\Phi^1\} \times \{\Phi^2\} \rightarrow \{F^2, v^{1-2}\};$$

$$\{\Phi^2\} \times \{\Phi^3\} \rightarrow \{F^3, v^{2-3}\};$$

.....

$$\{\Phi^\eta\} \times \{\Phi^{\eta+1}\} \rightarrow \{F^{\eta+1}, v^{\eta-(\eta+1)}\};$$

.....

$$\{\Phi^{N-1}\} \times \{\Phi^N\} \rightarrow \{F^N, v^{(N-1)-N}\};$$

$$\{S^1\} \times \{S^2\} \rightarrow \{\varepsilon^{1-2}\};$$

$$\{S^2\} \times \{S^3\} \rightarrow \{\varepsilon^{2-3}\};$$

.....

$$\{S^\eta\} \times \{S^{\eta+1}\} \rightarrow \{\varepsilon^{\eta-(\eta+1)}\};$$

.....

$$\{S^N\} \times \{S^{N-1}\} \rightarrow \{\varepsilon^{N-(N-1)}\};$$

где ψ — индекс альтернативы облика $0 \leq \psi \leq M$;

M — количество альтернативных обликов;

η — индекс уровня иерархии;

N — количество уровней иерархии;

$\bar{P}_f \min, \bar{P}_f \max$ — диапазоны параметров функциональной эффективности относительно η -го уровня иерархии;

k_η — количество параметров функциональной эффективности на η -м уровне;

Θ — связь Φ и S ;

F — связь уровней иерархии системы Φ ;

ν – связь внутри уровней системы Φ ;

ε – связь внутри уровней S .

Так как облик прогнозируемого объекта задается в виде совокупности иерархически организованных множеств типов функциональных подсистем и элементов, параметры функциональной эффективности задаются относительно функций, выведенных на каждый уровень декомпозиции.

Оценка диапазонов параметров задается для каждого уровня системы функций и определяет пределы, в которых должны работать прогнозируемый объект, его функциональные подсистемы. Рассмотрим процесс синтеза альтернативных обликов объекта в условиях их полной готовности к оперативному использованию относительно заданных функций к моменту упреждения прогноза.

Синтез альтернатив ведется с уровня элементарных функций и средств по схеме, представленной на рис. 2.

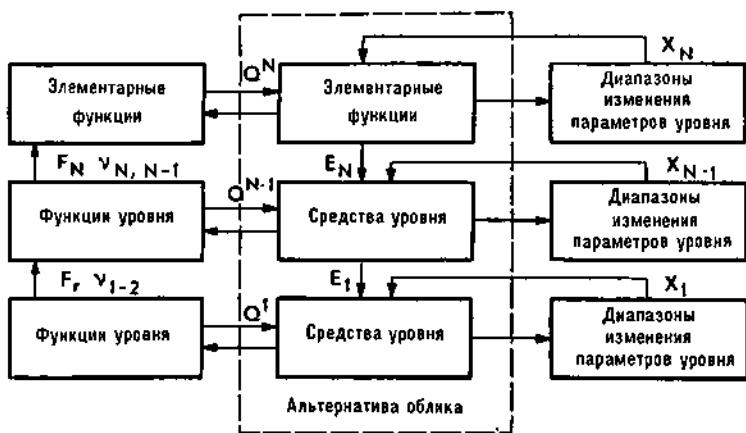


Рис. 2. Схема синтеза альтернатив облика

Множество элементарных функций Φ^N по связям Θ^N определяет множество $S_{\Psi_N}^N$ типов и элементарных средств.

Модель формирования $S_{\Psi_N}^N$ может быть записана:

$$\Phi^N \rightarrow \Theta^N \rightarrow S_{\Psi_N}^N = \sum_{i=1}^n S_{\Psi_N}^N \in S^N.$$

Методом перебора внутри множества S^N по связям Θ^N формируется множество альтернатив обликов прогнозируемого

объекта на элементарном уровне A_{ψ}^N . Рассматривая эти множества в условиях ограничений по параметрам, выбирают альтернативы $A_{\psi}^N(\bar{P}_f^N) \in A_{\psi}^N$, которые обеспечивают диапазоны изменения параметров (связь X_N). Аналогичный процесс ведется по всем уровням иерархии. Альтернатива облика объекта может быть определена как объединение множества альтернатив типов элементов по уровням:

$$A_{\psi} = \bigcup_{\eta=1}^N A_{\psi}^{\eta}(x^{\eta}, F^{\eta}, v^{\eta}, (\eta-1), \varepsilon^{\eta}).$$

Рассмотрим процесс синтеза альтернатив облика объекта в условиях неоднородности элементов системы средств. Неоднородность определяется факторами готовности, сдерживания, перспективности элементов системы средств. Каждый элемент системы средств $S \in \{S^0\}$ может быть описан помимо связей Θ и ε характеристиками готовности Γ и сдерживания C .

$$S^0 = \bigcup_{\eta=1}^N S^{\eta}(\Theta^{\eta}, \varepsilon^{\eta}, F^{\eta}, C^{\eta}).$$

В этом случае возможное множество альтернативных обликов распадается на два подмножества: A_{ψ}^{Γ} , которое включает типы подсистем и элементов, готовых к оперативному использованию, и подмножество $A_{\psi}^{\Gamma^*}$, которое включает типы подсистем и элементов, не готовых к оперативному использованию на момент времени T .

$$A_{\psi} = A_{\psi}^{\Gamma} \cup A_{\psi}^{\Gamma^*}.$$

Ввиду того что фактор сдерживания относится только ко множеству средств, не готовых к оперативному использованию, внутри множества A_{ψ}^{Γ} может быть выделено подмножество $A_{\psi}^{\Gamma^*}$, которое включает критические элементы системы средств.

Множество элементов системы средств по оценкам Γ может быть расчленено на три:

- $S^{\eta\Gamma}$ — множество элементов, готовых к оперативному использованию на момент времени T ;
- $S^{\eta\Gamma^*}$ — множество элементов, не готовых к оперативному использованию (сдерживающие элементы);
- $S^{\eta\Gamma^*, C}$ — множество критических элементов системы средств.

$$S^0 = S^{\eta\Gamma} \cup S^{\eta\Gamma^*} \cup S^{\eta\Gamma^*, C}.$$

При исключении связей Θ^{η} , x^{η} процесс синтеза альтернатив аналогичен представленному.

Для множества альтернатив A_{ψ}^{Γ} через связи x_2^N и x_3^N дается обход элементов системы средств, не готовых к оперативному использованию. Из множества альтернативных обликов A_{ψ} по связи выбираются альтернативы, включающие неготовые элементы. Критические элементы системы в множество A_{ψ}^{Γ} не входят. Задача оценки затрат относительно альтернативы A_{ψ} заключается в определении величины затрат на создание при заданном составе входящих в альтернативу типов подсистем и элементов. По моделям для каждого типа элемента объекта на каждом уровне иерархии определяется уровень затрат на его создание. Синтез затрат ведется с уровня элементарных средств. Для альтернативных обликов $A_{\psi}^{\Gamma^*c}$ и A_{ψ}^{Γ} необходимо давать оценку затрат на ликвидацию факторов готовности и сдерживания, тем самым обеспечив однородность системы средств на момент времени прогноза T .

Оценка затрат на обеспечение готовности в момент времени T прогноза заключается в определении уровня затрат на научные исследования и опытно-конструкторские разработки, которые обеспечат возможность введения в систему средств по готовности, выходящих за период T . Такая оценка дается для принципиально новых типов средств, относительно которых известны только принципы построения.

Для типов средств, находящихся в стадии опытно-конструкторских разработок, оценка затрат определяется как сумма средств, необходимых для ускоренного проведения работ: расширения фронта работ, приобретения лицензий, спецоборудования, т. е. дополнительного финансирования.

В результате использования модели синтеза каждый вариант альтернативного построения системы A_{ψ} получает оценку уровня затрат на его создание. Математическая модель синтеза предпочтительных альтернатив облика задается в виде пошагового алгоритма и блок-схем алгоритма.

Пошаговый алгоритм формализует процесс синтеза альтернатив η -го уровня относительно составляющих альтернативу типов средств $(\eta + 1)$ -го уровня. Алгоритм задает уровневый отбор совокупности типов средств по диапазонам изменения параметров, комплексному критерию предпочтения и его компонентам. На η -й уровень относительно $(\eta + 1)$ -го уровня передаются альтернативы типов средств, параметры которых лежат внутри заданных диапазонов, удовлетворяют комплексному критерию предпочтения и его компонентам, — типы средств, лежащие на кривой решения. Альтернатива облика подсистемы η -го уровня, которая в свою очередь является средством относительно $(\eta - 1)$ -го уровня, формируется посред-

ством перебора по связям $\varepsilon_{\eta+1, \eta}$ типов средств $(\eta + 1)$ -го уровня. На уровне N — элементарные типы средств — связь $\varepsilon_{\eta+1, \eta}$ отсутствует. На этом уровне по связи Θ определяется набор типов средств, обеспечивающих выполнение функции l .

Значения диапазонов параметров и коэффициентов весов комплексного критерия предпочтения задаются в виде таблиц исходных данных.

Для описания модели синтеза процесса введем следующие обозначения исходных данных:

- S_i^n — множество элементов системы средств;
- η — уровень иерархии системы $0 \leq \eta \leq N$;
- l — индекс выполняемой функции элементов $(\eta + 1)$ -го уровня иерархии, определяющих состав η -го уровня;
- i — индекс альтернативы типов средств;
- Θ_i — связь элементов системы функции и элементов системы средств на одном уровне;
- $\Theta_i = \begin{cases} 0 & \text{— элементы функционально не связаны;} \\ 1 & \text{— элементы функционально связаны;} \end{cases}$
- $\{\bar{P}_f\}_{S_i^n}$ — параметры средства;
- $\{\bar{P}_{f \min}\}$ — минимальный уровень параметров;
- $\{\bar{P}_{f \max}\}$ — максимальный уровень параметров;
- $C_{S_i^n}^l$ — затраты на создание l -го элемента i -й альтернативы типа средств;
- $C_{S_{op} l_i}$ — затраты на объединение совокупности l элементов $(\eta + 1)$ -го уровня в систему η -го уровня;
- $\Pi_{S_i^n}^n$ — оценка компоненты перспективности элементов системы средств;
- $P_{S_i^n}^n$ — оценка компоненты гибкого реагирования;
- $R_{S_i^n}^n$ — оценка компоненты риска;
- $\lambda_{1, 2, 3}$ — коэффициенты веса компонент комплексного критерия предпочтения Π , P и R соответственно;
- z — метка элементов системы средств — готовые, сдерживающие и критические элементы;
- n — число связей элементов $(\eta + 1)$ -го уровня системы средств и η -го уровня.

Пошаговый алгоритм синтеза предпочтительных альтернативных обликов прогнозируемого объекта для η -го уровня иерархии включает следующие этапы:

Шаг 1. По связям $\Theta_{\psi, \eta}^n$, $S_i^n \in S_i^n$ формируется множество альтернатив элементов системы средств, имеющих непрерывную связь по выполнению набора функций внутри η -го уровня иерархии.

$$A_{\psi}^n = \{S_i^n | \Theta_{\psi, \eta}^n, S_i^n\}.$$

Шаг 2. Из множества $S_{l_i}^{\eta}$ элементов системы средств выбираются номера $S_{l_i}^{\eta}(\{\bar{P}_f\}) \in S_{l_i}^{\eta}$, для которых удовлетворяется условие

$$\{\bar{P}_{f \min}\} \leq \{\bar{P}_f\}_{S_{l_i}^{\eta}} \leq \{\bar{P}_{f \max}\}, \quad (1)$$

$\{\bar{P}_{f \min}\}; \{\bar{P}_{f \max}\}$ задается в табличной форме.

Шаг 3. Из множества $S_{l_i}^{\eta}(\{\bar{P}_f\}) \in S_{l_i}^{\eta}$, удовлетворяющего условию (1), выбираются те номера, для которых удовлетворяется условие

$$S_{l_i}^{\eta}(\{\bar{P}_f\}) \in S_{l_i}^{\eta} \left\{ \begin{array}{l} P_{S_{l_i}^{\eta}}^{\eta} = \max_{i \in I} P_{S_{l_i}^{\eta}}^{\eta} \\ \Pi_{S_{l_i}^{\eta}}^{\eta} = \max_{i \in I} \Pi_{S_{l_i}^{\eta}}^{\eta} \\ R_{S_{l_i}^{\eta}}^{\eta} = \min_{i \in I} R_{S_{l_i}^{\eta}}^{\eta} \end{array} \right. \quad (2)$$

Шаг 4. Для каждого отобранного элемента множества $S_{l_i}^{\eta}$, удовлетворяющего условиям (1, 2), подсчитывается оценка по формуле

$$M_{S_{l_i}^{\eta}}^{\eta} = \lambda_1 P + \lambda_2 \Pi + \lambda_3 R.$$

$\lambda_1, \lambda_2, \lambda_3$ задаются в табличной форме.

Шаг 5. Из множества $S_{l_i}^{\eta}$, удовлетворяющего условиям (2, 1), выбираются те номера, для которых выполняется условие

$$S_{l_i}^{\eta} | M_{S_{l_i}^{\eta}}^{\eta} = \max M_{S_{l_i}^{\eta}}^{\eta}, \text{ при } \min (C_{S_{l_i}^{\eta}}^{\eta} + C_{\text{опт}}^{\eta-1}) \quad (3)$$

Шаг 6. По связям $\varepsilon_{\eta+1, \eta}$ формируются альтернативы облика подсистем η -го уровня по составу элементов средств $(\eta + 1)$ -го уровня, удовлетворяющих условиям (1, 2, 3).

$$A_{\psi_l}^{\eta} = \{S_{l_i}^{\eta+1} | \Theta_{\psi_l}^{\eta}, S_{l_i}^{\eta} | \varepsilon_{\eta+1, \eta}\}.$$

Шаг 7. Для каждой альтернативы облика подсистемы $A_{\psi_l}^{\eta}$ вычисляется $C_{A_{\psi_l}^{\eta}}^{\eta}$ по формуле

$$C_{A_{\psi_l}^{\eta}}^{\eta} = \sum_{i=1}^n C_{S_{l_i}^{\eta+1}}^{\eta+1} + C_{\text{опт}}^{\eta}.$$

Шаг 8. Для каждой альтернативы облика подсистемы $A_{\psi_l}^{\eta}$ вычисляется

$$P_{A_{\psi_l}^{\eta}}^{\eta}, \Pi_{A_{\psi_l}^{\eta}}^{\eta}, R_{A_{\psi_l}^{\eta}}^{\eta}, M_{A_{\psi_l}^{\eta}}^{\eta}$$

по формулам:

$$P_{\lambda_{\psi_l}}^{\eta} = \sum_{i=1}^n \frac{P_{S_i}^{\eta+1}}{n};$$

$$\Pi_{\lambda_{\psi_l}}^{\eta} = \sum_{i=1}^n \frac{\Pi_{S_i}^{\eta+1}}{n};$$

$$R_{\lambda_{\psi_l}}^{\eta} = \sum_{i=1}^n \frac{R_{S_i}^{\eta+1}}{n};$$

$$M_{\lambda_{\psi_l}}^{\eta} = \sum_{i=1}^n \frac{M_{S_i}^{\eta+1}}{n}.$$

Шаг 9. Все множество альтернатив обликов $A_{\psi_l}^{\eta}$ на каждом уровне η разделяется на три подмножества по меткам z .

Алгоритм включает три цикла:

- 1) перебор по η — уровням иерархии;
- 2) перебор по l — количеству функций на уровне;
- 3) перебор по i — количеству типов средств, реализующих функцию.

Результаты даются для каждого уровня иерархии. Реализация алгоритма позволяет получить прогноз оптимального облика системы, ее подсистем и элементов, выполняющих заданное множество функций.

Критерии выбора предпочтительных альтернатив. Проблемы формирования и использования критериев выбора являются одними из наиболее важных при исследовании перспектив развития объекта прогнозирования. Они рассматриваются практически во всех работах, где дается сравнительная оценка возможных решений. В зависимости от количества критериев можно говорить о двух постановках задачи: моно- и поликритериальной.

При монокритериальном подходе оценка и выбор альтернатив проводятся только по одному критерию. Для правильного выбора оптимального решения относительно сложного объекта необходимо учитывать несколько критериев. Это привело к использованию составных критериев в рамках монокритериального подхода. Дробный критерий обычно имеет вид

либо отношения полученного эффекта к затратам: удельный эффект $E_{y_d} = \frac{\text{эффект}}{\text{затраты}}$, либо обратного отношения: удельная стоимость $C_{y_d} = \frac{\text{затраты}}{\text{эффект}}$.

Эти критерии обладают общими недостатками, связанными с формой их представления. При максимизации или минимизации критерия не учитывается физическая величина числителя или знаменателя: величина их отношения быстро стремится к своим предельным значениям, в результате чего снижается степень объективности критерия. К попыткам учета нескольких критериев эффективности в рамках монокритериального подхода относятся составные аддитивные и мультипликативные критерии

$$E_1 = \sum_{i=1}^m \lambda_i l_i \quad \text{и} \quad E_2 = \prod_{i=1}^m l_i^{\beta_i},$$

где E_1, E_2 — составные критерии; l_i — локальный критерий; λ_i, β_i — коэффициенты значимости и эластичности локального критерия в составном критерии; i — порядковый номер критерия.

К достоинствам монокритериального выбора альтернатив относится возможность использования арсенала математических методов. Его основным недостатком является сложность и, как следствие, определенный субъективизм в назначении единственного, главного критерия оптимальности.

Задача поликритериальной (векторной) оптимизации в общем виде может быть сформулирована следующим образом. Допустим, имеет место некоторая операция, исход которой оценивается совокупностью локальных критериев l_1, l_2, \dots, l_m , образующих вектор критериев эффективности $E = (l_i)_i, i [1; m]$. Относительная важность локальных критериев задается в виде вектора $\Lambda = (\lambda_1, \lambda_2, \dots, \lambda_m)$. Вектор критериев E связан с решением отображения $x \rightarrow E = F(x)$, где $F = (f_1, f_2, \dots, f_m)$. Отображение F может быть задано аналитически или алгоритмически.

В задаче требуется найти оптимальное значение x_0 , определяемое двумя условиями: решение должно быть (а) осуществимо, т.е. принадлежать множеству его допустимых значений; (б) наилучшим, т.е. оптимизировать вектор критериев эффективности E с учетом вектора Λ — относительной важности.

Рассмотрим вопрос о возможности использования поли-

и монокритериального подхода к формированию критерия выбора. Как указывалось выше, в прогнозирующей системе формируются альтернативы обликов, т. е. состав и тип входящих в объект прогнозирования подсистем, которые должны быть оптимальными по принятым критериям предпочтения. Выбор оптимальной альтернативы развития объекта как по составу и типам (облику) входящих подсистем, так и по функциональным параметрам может быть осуществлен на основе оптимизации параметров комплекса в целом и входящих функциональных подсистем. Поэтому задача выбора единственной, оптимальной альтернативы облика объекта в самой прогнозирующей системе решена быть не может.

Выбор совокупности предпочтительных альтернатив ведется по критериям, которые определяют приоритет альтернатив относительно требований внешней среды, систем высшего порядка. Оценка целевой эффективности альтернатив относительно выполняемых задач и функций при прогнозировании облика не может быть получена, поскольку способ формирования альтернатив обликов задается таким образом, что любой элемент системы средств обеспечивает заданное множество функций, т. е. включает принцип оптимальности относительно заданных функций «идеального» объекта. В прогнозирующей системе также проводится локальный выбор типов средств относительно диапазонов изменения функциональных параметров.

Указанные особенности формирования облика позволяют определить области целесообразного использования моно- и поликритериев. Поликритериальный подход, на наш взгляд, целесообразно использовать главным образом при формировании оптимального по облику и параметрам объекта. При определении совокупности предпочтительных альтернатив облика объекта целесообразно использовать монокритерии. Как указывалось выше, критерий предпочтения альтернатив определяет приоритет альтернатив относительно требований внешней среды, системы высшего порядка.

В настоящее время вопросу формирования критерия предпочтения уделяется большое внимание в исследованиях выбора объектов, перспективных направлений развития науки и техники. Чаще всего в прогнозных задачах формируется качественный критерий предпочтения, который методами ранжирования переводится в численное выражение. В системе КВЕСТ, например, выбор конкретных научных направлений проводится по критерию «полезности» научных направлений для выполнения определенных задач. Система ФОРКАСТ

в процессе отбора альтернатив включает этап оценки вариантов, которые должны обеспечить максимальное увеличение потенциальных возможностей объекта, т. е. также используется качественный критерий.

В работах советских авторов в качестве критерия оптимальности предлагается использовать критерий экономической эффективности — стоимость операций, которая выражается в виде

$$\tilde{C}_{оп} = \int_{\tau_0}^{\tau_k} \sum_{i=1}^n \sum_{j=1}^m \tilde{C}_{1ij}(\tau) \eta_{ij}(\tau) d\tau,$$

где $\tilde{C}_{оп}$ — критерий «стоимости операции»;

$C_{1ij}(\tau)$ — расходы на единицу средства вида i , участвующего в операции j в единицу времени τ ;

$\eta_{ij}(\tau)$ — количество средств вида i , необходимых в единицу времени для выполнения операции j ;

i — индекс типа объекта, участвующего в операции;

j — индекс локальной операции, с которой связана рассматриваемая операция;

n — количество стадий жизненного цикла элементов объекта;

m — количество элементов в объекте;

τ_0 и τ_k — время начала и конца операции.

Критерий использует показатель целевой эффективности в качестве дисциплинирующего условия.

В работах по оценке ряда объектов оценивается полезность их разработки на основе комплексного показателя «желательность», который определяется по формуле

$$\text{желательность разработки} = \frac{\text{полезность и осуществимость}}{\text{затраты на разработку}}.$$

В этой методике дается подход к определению количественной меры полезности и желательности.

Все перечисленные критерии являются монокритериями. Кроме критерия «стоимость операции» все критерии направлены на определение приоритета альтернатив относительно основного требования — обеспечения высоких темпов развития объекта. Критерий «стоимость операции» также реализует это требование, но опосредованно, через ряд средств n , которые имеют различный уровень эффективности W . Для различных объектов средства выполнения операции могут быть различ-

ными. Это зависит от характера и параметров операции. Например, для локальной операции достижения определенной цели с вероятностью не ниже заданной набор средств определяется выражением

$$n = \left[\frac{\ln(1 - \bar{W})}{\ln(1 - \bar{W}_1)} \right] + 1,$$

где \bar{W} — заданная вероятность достижения цели;

\bar{W}_1 — вероятность достижения цели при одной операции.

Исходя из этого принципа определения набора средств, можно выделить рациональную область использования критерия «стоимость операции». Такой областью будет оптимизация параметров оптимального облика объекта. В этом случае основой анализа альтернатив по критерию «стоимость операции» будет служить система целей и степень взаимодействия с ней альтернатив облика прогнозируемого объекта, оптимальных по качественным критериям предпочтения.

Таким образом, задача формирования комплексного критерия предпочтения альтернатив облика объекта прогнозирования может быть поставлена следующим образом. Необходимо выявить показатели предпочтительности альтернативных обликов объекта, определяющие высокий потенциал средств развития объекта, а также обеспечить количественное выражение критерия.

Основное требование при выборе критерия заключается в строгом соответствии избранного показателя той цели, которая должна быть достигнута в результате тех или иных действий. Различают два вида целей и соответствующих им критериев эффективности:

1. «Качественные» цели, которые могут быть либо достигнуты, либо не достигнуты. Результаты, приводящие к достижению цели, оцениваются положительно, а результаты, не приводящие к достижению цели, отрицательно. Критерий принимает только два значения: 1 — успех; 0 — неуспех.

2. Количественное определение цели заключается в стремлении увеличить (или уменьшить) значение некоторой величины, зависимость которой от переменных и составляет критерий эффективности.

Количественный критерий эффективности в наиболее общем виде можно записать так:

$$E(p, t) = E \{ \mathcal{E} [\bar{p}(t)], C [\bar{p}(t)], t \},$$

где E — эффективность объекта;

\mathcal{E} — эффект объекта;

C — затраты на создание объекта;
 \bar{p} — вектор параметров объекта;
 t — время.

При оценке объекта следует различать техническую (целевую) и экономическую (социально-экономическую) эффективность. В общем случае техническая эффективность характеризуется дееспособностью объекта в реальных условиях с учетом неопределенности достижения конечного результата. При оценке эффективности развития объекта обычно решаются две задачи: сравнение уровня эффективности прогнозируемого объекта с существующим уровнем развития объектов этого класса; сравнение отдельных альтернатив прогнозируемого объекта между собой.

В показателях технической эффективности объектов не учитывается, что один и тот же уровень целевой эффективности может быть достигнут с помощью различных затрат общественного труда и что возможности повышения эффективности объектов ограничиваются величиной ресурсов, потребляемых при их создании, производстве и эксплуатации.

Критерий абсолютной экономической эффективности объектов выражается соотношением

$$K_0 = \frac{\mathcal{E}_0}{Z},$$

где \mathcal{E}_0 — величина эффекта, достигаемого в результате функционирования объекта в среднем в течение года в стоимостном выражении;

Z — затраты на исследования, разработку и эксплуатацию объекта за весь жизненный цикл.

Экономическая сущность критерия состоит в том, что он показывает величину новой стоимости, создаваемой объектом ежегодно на единицу средств, вложенных в его развитие. Условием абсолютной эффективности системы является неравенство

$$K_0 \geq E_n.$$

Оценка экономической эффективности развития объекта проводится на основе критериев сравнительной экономической эффективности, которые имеют две основные разновидности: минимум затрат при тождестве эффекта, максимум эффекта при фиксированных затратах. В первом случае критерий эффективности с учетом ограничений в общем виде записывается так: $z \rightarrow \min$, $\varepsilon \rightarrow \text{const}$; во втором — $\varepsilon \rightarrow \max$, $z \rightarrow \text{const}$. В тех случаях, когда выдержать ограничения для сравниваемых ва-

риантов не представляется возможным, сравнительная экономическая оценка проводится с помощью дробного критерия

$$E = \frac{\lambda}{z} \rightarrow \max.$$

Специалистами предложен следующий критерий оценки сравнительной эффективности альтернатив развития объекта на ранних стадиях его создания в зависимости от характера и состава ограничений. Когда задана предельная величина эффективности системы e_c (первый случай), то критерий эффективности определится как $\bar{C} \rightarrow \min$ при ограничениях $e_c \geq \bar{e}_c$, $k_s \geq E^*$. Во втором случае, когда задана максимально допустимая стоимость системы \bar{C}_c , $e_c \rightarrow \max$, $C_c \leq \bar{C}_c$. Критерием эффективности для случая, когда задана нижняя граница эффективности системы из условия $k_s \geq E^*$, является

$$E = E(e_c, C_c, t_c, \Lambda),$$

где Λ — вектор относительной эффективности системы (e_c), ее стоимости (C_c) и времени на создание и развертывание системы (t_c).

Формирование комплексного критерия предпочтения альтернатив обликов различных систем ведется на основе критерия оценки сравнительной эффективности альтернатив и является средством выбора совокупности предпочтительных альтернатив облика прогнозируемого объекта. Критерий выбора варианта построения объекта имеет векторную форму $E = F_k(e_c, C_c, t_c, \Lambda)$, где F_k — принятая схема компромисса.

Одной из возможных схем компромисса, дающих объективные результаты, является принцип справедливой относительной уступки. Согласно этому принципу, справедливым является компромисс, при котором суммарный относительный уровень снижения величины одного или нескольких локальных критериев не превосходит суммарного относительного уровня повышения остальных критериев. Оптимальным считается решение E , для которого выполняется условие

$$\Delta = \sum_q \frac{a_q - \bar{a}_q}{\bar{a}_q} \Lambda_q$$

для любого $E_c \in \Omega_E$,

где \bar{a}_q — локальный критерий;

Λ_q — вес локального критерия;

Ω_E — область допустимых решений;

a_q — значение локального критерия, удовлетворяющего условию.

В процессе выбора варианта объекта по векторному критерию с применением принципа справедливой относительной уступки следует придерживаться правила: повышение эффективности улучшает состояние системы, рост стоимости и времени ухудшает. В связи с этим при попарном сравнении альтернативы приращения стоимости и времени принимаются с обратным знаком. При выборе предпочтительных альтернатив облика решаются последовательно две задачи: формирование комплексного критерия предпочтения и задание процедур выбора.

В общем виде комплексный критерий предпочтения альтернатив облика может быть записан так: $M = (M_1, M_2, \dots, M_k)$, где M — компоненты критерия предпочтения; k — количество составляющих критерия. Множество M может включать три подмножества, по которым оценивается альтернатива облика на различных стадиях жизненного цикла:

$$M = F(M_{\text{НИОКР}}, M_{\text{СП}}, M_3, \Lambda),$$

где $M_{\text{НИОКР}}$ — множество компонент комплексного критерия предпочтения, по которым определяется приоритет альтернатив на стадии создания;

$M_{\text{СП}}$ — множество компонент комплексного критерия предпочтения, по которым определяется приоритет альтернатив относительно требования серийного производства;

M_3 — множество компонент комплексного критерия предпочтения, по которым определяется приоритет альтернатив в процессе эксплуатации;

Λ — вес компоненты критерия (приоритет).

Процесс управления развитием объекта, основанный на использовании критерия предпочтения M и его составляющих, будет существенно различен в случае придания различных приоритетов компонентам $M_{\text{НИОКР}}$, $M_{\text{СП}}$, M_3 . Если рассматривать задачу управления как обеспечение существенного превосходства прогнозируемого объекта по отношению к допустимому мировому уровню, то наибольший вес необходимо будет придать компоненте $M_{\text{НИОКР}}$. Эта ситуация возникает и в случае явного отставания объекта.

$M_{\text{НИОКР}}$ позволяет управлять процессами развития через стимулирование темпов развития, повышение качества системы. Критерии $M_{\text{СП}}$ и M_3 обеспечивают управление процессами развития с точки зрения возможностей производства и эксплуатации.

Для количественного измерения критерия предпочтения

необходимо определить совокупность свойств или характеристик объекта, которые определяют степень предпочтения и относительно которых могут быть заданы количественные шкалы измерения. Для решения этой задачи используется принцип декомпозиции критерия предпочтения. Рассмотрим один из частных подходов к формированию критерия $M_{\text{НИОКР}}$.

На уровне декомпозиции критерий предпочтения альтернативных обликов объекта включает множество качественных характеристик $\{M_{\text{НИОКР}}\}$, которые совместно определяют меру предпочтения каждой альтернативы A_{ψ} множества ψ .

Ввиду того что на стадии исследований и разработок формируется облик прогнозируемого объекта, т.е. задается уровень качества будущего объекта, в критерий предпочтения на этой стадии должны быть включены характеристики перспективности (Π) объекта в целом и его элементов, гибкого реагирования (P) и риска (R).

В этом случае критерий предпочтения $M_{\text{НИОКР}}$ может быть записан так:

$$M_{\text{НИОКР}} = \sum_1^3 (\Pi \lambda_{1,1}, P \lambda_{1,2}, R \lambda_{1,3}),$$

где Π, P, R — компоненты критерия предпочтения альтернатив относительно стадии НИОКР;

λ_{ij} — вес компоненты критерия

$$0 < \lambda_{ij} \leq 1; \sum_1^3 \lambda_{ij} = 1;$$

i, j — индексы компоненты критерия.

Введение в критерий компоненты перспективности обусловлено в первую очередь неоднородностью элементов системы средств. Компонента гибкого реагирования характеризует способность объекта определенной альтернативы облика расширять состав выполняемых задач, возможность гибкого реагирования на изменения системы объектов воздействия, расширения сфер оперативного использования и т.п. Компонента риска характеризует специфику прогнозного исследования как формирования вероятностных оценок возможности появления определенных видов средств к фиксированному моменту в будущем.

Так как полностью устранить неопределенности процессов перспективного развития невозможно, необходимо относительно каждой альтернативы определить меру реальности свершения того или иного события, которая в свою очередь

формирует меру риска. Эти неопределенности не являются результатом преднамеренных действий. Они связаны с неполным представлением об имеющихся возможностях или сроках создания элементов объекта, т.е. являются неотъемлемой составляющей любого прогнозного исследования.

Относительно формируемых в прогнозирующей системе альтернативных обликов объекта способы получения оценок перспективности, гибкого реагирования и риска будут различны. Это обусловлено заданием альтернативных обликов в виде многоуровневых структур.

Оценка перспективности объекта в целом A_ψ (нулевой уровень декомпозиции) может быть определена относительно задаваемых концепций облика объекта в целом. Для альтернатив внутри концепций, т.е. множества обликов при заданной концепции объекта в целом, оценка перспективности складывается из внутриуровневых оценок перспективности средств, формирование которых ведется в следующей последовательности:

– Формируются частные показатели перспективности

$$П = (П_1, П_2, \dots, П_n).$$

В число этих показателей включаются:

$П_1$ – существенно лучший базис параметров или доминирующий параметр; $П_2$ – возможность расширения количества выполняемых функций (исключая уровень элементарных средств); $П_n$ – возможность дальнейшего улучшения основных параметров внутри типа.

– Определяется вес частного показателя перспективности λ_{ijr} , где r – индекс частного показателя, $0 \leq \lambda_{ijr} \leq 1$, $\sum_1^3 \lambda_{ijr} = 1$.

– Разрабатываются шкалы оценки частных показателей.

– Формируются оценки перспективности средств A_ψ по уровням η декомпозиции.

Формирование оценок начинается с первого уровня иерархии. На всех последующих уровнях оценка перспективности типов средств ведется с учетом их взаимодействий с элементами вышестоящих уровней

$$П^n = \frac{П^n}{П^{n-1}}.$$

Это условие ограничивает автономность элементов на уровнях, возможность их рассмотрения в системе при заданных целях развития.

– Формируется оценка перспективности альтернативы объекта. Оценка перспективности может быть выражена так:

$$\Pi = \sum_{q=1}^{Q^n} \sum_{\eta=1}^N \Pi_q^n \cdot \lambda_{ijr},$$

где Π – значение частного показателя перспективности элемента на уровне иерархии;

Q^n – количество элементов на η -м уровне иерархии.

Оценка перспективности типов средств дается в баллах по следующим шкалам оценки:

для Π_1 – существенно лучший базис параметров или доминирующий параметр;

для Π_2 – возможность расширения количества выполняемых функций (исключая уровень элементарных средств);

для Π_3 – возможность дальнейшего улучшения основных параметров внутри типа.

В отличие от оценок перспективности оценки гибкого реагирования теряют смысл при рассмотрении альтернатив по уровням иерархии. Формирование оценок гибкого реагирования ведется в следующей последовательности:

1. Формируются частные показатели компоненты критерия

$$P = (P_1, P_2, \dots, P_m).$$

В число частных показателей включаются: P_1 – возможность изменения способов применения;

P_2 – возможность реагирования на изменение системы объектов воздействия;

P_3 – возможность расширения сфер использования.

2. Определяется вес частного показателя применяемости

$$0 \leq \lambda_{ijr} \leq 1, \quad \sum \lambda_{ijr} = 1.$$

3. Разрабатываются шкалы относительной важности.

Шкалы относительной важности выступают в виде шаблона оценки и представляют собой таблицу, в которой даны признаки и относительно каждого из них определяется показатель веса. В качестве примера рассмотрим шкалу коэффициентов компоненты «возможность изменения тактик применения». В таблице 2 приведена шкала коэффициентов оценки.

Данные экспертизы по вопросам оценки относительной важности, выполненные на основе шкал коэффициентов оценок, представляют собой совокупность оценок относительной важности (весов), данных каждым экспертом каждому из оценива-

Таблица 2

Условия	Коэффициент оценки
I. Наибольшая гибкость Альтернатива облика обеспечивает возможность использования любой тактики применения	10
II. Условная гибкость Альтернатива облика обеспечивает возможность использования любой тактики при условии незначительных изменений аппаратуры	7
III. Стабильность Альтернатива облика обеспечивает возможность использования только для заданной при ее проектировании тактики применения	0

емых им объектов прогнозирования. Затем проводится оценка обобщенного мнения экспертов.

4. Формируется оценка применимости альтернативы облика.

Оценки риска формируются по уровням иерархии η альтернативы облика. Количественное выражение величины риска может быть получено по формуле

$$R_{S_i}^{\eta} = \frac{\bar{t}}{t_{\text{созд}}},$$

где \bar{t} — интервал времени, выходящий за пределы T времени, к которому должна быть создана прогнозируемая система; $t_{\text{созд}}$ — полный период времени создания элементов альтернативы. Величина риска R определяется для каждого уровня иерархии системы дифференцированно по элементам. Итоговая оценка величины риска A_{ψ} альтернативы определяется по формуле

$$R = \sum_{q=1}^{Q^{\eta}} \sum_{\eta=1}^N r_q^{\eta} \lambda_{ijr},$$

где r_q^{η} — значение показателя риска элемента q на η -м уровне иерархии;

Q^{η} — количество элементов на η -м уровне иерархии.

После того как определены характеристики P , R и R , для каждой альтернативы облика рассчитывается значение по формуле для каждого уровня декомпозиции η . Выбор совокупности предпочтительных альтернатив облика ведется относительно комплексного критерия предпочтения и его структурных составляющих и затрат на создание альтернативы облика. Ввиду

того что облик представляет собой иерархическую систему средств выполнения функций, декомпозированных по η уровням, целесообразно вводить процедуру выбора совокупности предпочтительных альтернатив облика на каждом уровне декомпозиции системы. Это позволит значительно сократить размерность задачи выбора на высшем уровне декомпозиции, вести направленный синтез элементов системы относительно $M_{\text{иннокр}}$ и его структурных составляющих.

Рассмотрим использование критерия предпочтения и затрат на создание в процессе выбора совокупности предпочтительных альтернатив облика. Альтернативы облика A_j^n на каждом уровне декомпозиции ранжируются по критерию $M_{\text{иннокр}}$ и его компонентам, а также дается оценка затрат на создание $C_{A_j^n}$ (дифференцированно по каждому уровню декомпозиции). Для совокупности альтернатив облика по уровням могут быть построены поля альтернатив относительно $M_{A_1}^N$ и $C_{A_1}^n$.

Оценивая альтернативы обликов объекта одновременно с точки зрения максимизации эффективности и минимизации затрат, можно выделить «область согласия» и «область компромиссов». Для любой точки, принадлежащей к «области согласия», можно найти точку из «области компромиссов», в которой значения рангов комплексного критерия предпочтения и затрат будут равны для принимающего решение. Для графиков «ранг критерия — затраты» «область компромиссов» есть кривая решений, на которой ни одна точка не является предпочтительнее другой одновременно по рангу критерия и затратам.

Так как комплексный критерий предпочтения представляет многоуровневую структуру локальных критериев предпочтения, выбор альтернатив должен вестись относительно каждого уровня локальных критериев, включая три этапа. На первом проводится отбор альтернатив, лежащих на кривой решений по каждому из совокупности локальных критериев π_1, π_2, π_3 . Из совокупности альтернатив ψ выделяется подмножество альтернатив $\psi_{\pi_1}^n, \psi_{\pi_2}^n, \psi_{\pi_3}^n$, которые лежат на кривой решения. Пересечение множеств $\psi_{\pi_1}^n \cap \psi_{\pi_2}^n \cap \psi_{\pi_3}^n \rightarrow \{\psi_{\pi}^{n*}\}$ определяет совокупность альтернатив обликов, оптимальных по локальному критерию Π . На втором этапе проводится отбор альтернатив, лежащих на кривой решений по локальным критериям Π, P, R . На этом этапе рассматриваются только альтернативы, оптимальные по критерию Π .

Из множества $\psi_{\pi_1}^{n*}$ выделяются подмножества $\psi_{\Pi}^n, \psi_P^n, \psi_R^n$, лежащие на кривых решения. В случае если имеется пересечение подмножеств $\psi_{\Pi}^n \cap \psi_P^n \cap \psi_R^n \rightarrow \{\psi_{M_{\text{иннокр}}}^n\}$, эти альтернативы оптимальны по критерию $M_{\text{иннокр}}$.

На последнем этапе выбора совокупности предпочтительных альтернатив отбираются альтернативы, принадлежащие кривым решений по критериям $M_{\text{шиокр}}$, $M_{\text{сп}}$, M_3 . Если имеется пересечение альтернатив, лежащих на кривых решений по $M_{\text{шиокр}}$, $M_{\text{сп}}$, M_3 , в виде единственной альтернативы или совокупности

$$\Psi_{M_{\text{шиокр}}}^{\eta*} \cap \Psi_{M_{\text{сп}}}^{\eta*} \cap \Psi_{M_3}^{\eta*} \begin{cases} \Psi_M^{\eta*} \\ \Psi_M^{\eta*} \end{cases}$$

то эти альтернативы оптимальны по комплексному критерию предпочтения.

Синтез альтернатив на уровне $(\eta - 1)$ ведется относительно альтернатив η -го уровня, оптимальных по критерию. Комплексный критерий предпочтения M позволяет вести направленный синтез альтернатив облика и существенно сокращает размерность задачи выбора предпочтительной альтернативы.

IV

СИНГУЛЯРНЫЕ (СИМПЛЕКСНЫЕ) МЕТОДЫ ПРОГНОЗИРОВАНИЯ¹

1. КЛАССИФИКАЦИЯ МЕТОДОВ ПРОГНОЗИРОВАНИЯ

Бурное развитие прогностики как науки в последние десятилетия привело к созданию множества методов, процедур, приемов прогнозирования, далеко не равноценных по своему значению. Отсутствие их четкой систематизации приводит к дальнейшему расширению инструментария прогностики зачастую малоценными и компилятивными методами.

По оценкам зарубежных и отечественных систематиков прогностики, уже насчитывается свыше 150 методов прогнозирования. Число базовых методов прогностики, которые в тех или иных вариациях повторяются в других методах, гораздо меньше. Многие из этих «методов» относятся скорее к отдельным приемам или процедурам прогнозирования, другие представляют набор отдельных приемов, отличающихся от базовых или друг от друга количеством частных приемов и последовательностью их применения.

В литературе имеется большое количество классификационных схем методов прогнозирования. Однако большинство из них или неприемлемы, или обладают недостаточной познавательной ценностью. Основной погрешностью существующих классификационных схем является нарушение принципов классификации. К числу основных таких принципов, на наш взгляд, относятся: достаточная полнота охвата прогностических методов, единство классификационного признака на каждом уровне членения (при многоуровневой классификации), непересекаемость разделов классификации, открытость классификационной схемы (возможность дополнения новыми методами).

Безусловно, имеют право на существование частные классификационные схемы, предназначенные для определенной цели

¹ Сингулярный, т. е. отдельный (одиночный, простой), метод прогнозирования (в отличие от комплексного метода).

или задачи. Но при этом важно, чтобы на данном этапе развития науки была создана базовая (или генеральная) классификация, обладающая многоцелевым характером и универсальностью.

Авторы не претендуют на универсальность предлагаемой ниже трехуровневой классификации методов прогнозирования. Каждый уровень детализации (членения) определяется своим классификационным признаком: степенью формализации, общим принципом действия, способом получения прогнозной информации.

По степени формализации все методы прогнозирования делятся на интуитивные и формализованные². Интуитивное прогнозирование применяется тогда, когда объект прогнозирования либо слишком прост, либо настолько сложен, что аналитически учесть влияние многих факторов практически невозможно. В этих случаях прибегают к опросу экспертов. Полученные индивидуальные и коллективные экспертные оценки используют как конечные прогнозы или в качестве исходных данных в комплексных системах прогнозирования.

В выборе методов прогнозирования, комплекслируемых в систему, важным показателем является глубина упреждения прогноза. При этом необходимо не только знать абсолютную величину этого показателя, но и отнести его к длительности эволюционного цикла развития объекта прогнозирования. Для этого можно использовать предложенный В. Белоконом безразмерный показатель глубины (дальности) прогнозирования

(τ): $\tau = \frac{\Delta t}{t_x}$, где Δt — абсолютное время упреждения; t_x — величина эволюционного цикла объекта прогнозирования.

Формализованные методы прогнозирования являются действенными, если величина глубины упреждения укладывается в рамки эволюционного цикла ($\tau \ll 1$). При возникновении в рамках прогнозного периода «скачка» в развитии объекта прогнозирования ($\tau \approx 1$) необходимо использовать интуитивные методы как для определения силы «скачка», так и для оценки времени его осуществления. В этом случае формализованные методы применяются для оценки эволюционных участков развития до и после скачка. Если же в прогножном периоде укладывается несколько эволюционных циклов развития объекта прогнозирования ($\tau \gg 1$), то при комплексиро-

² Классы интуитивных и формализованных методов прогнозирования по своему составу аналогичны экспертным и «фактографическим» методам (см. Приложение 3, № 72, 82).

вании систем прогнозирования большее значение имеют интуитивные методы.

В зависимости от общих принципов действия интуитивные методы прогнозирования, например, можно разделить на две группы: индивидуальные экспертные оценки и коллективные экспертные оценки.

Методы коллективных экспертных оценок уже можно отнести к комплексным системам прогнозирования (обычно неполным), поскольку в последних сочетаются методы индивидуальных экспертных оценок и статистические методы обработки этих оценок. Но так как статистические методы применяются во вспомогательных процедурах выработки прогнозной информации, на наш взгляд, коллективные экспертные оценки целесообразнее отнести к сингулярным методам прогнозирования.

В группу индивидуальных экспертных оценок можно включить (принцип классификации — способ получения прогнозной информации) следующие методы: метод «интервью», аналитические докладные записки, написание сценария. В группу коллективных экспертных оценок входят анкетирование, методы «комиссий», «мозговых атак» (коллективной генерации идей).

Класс формализованных методов в зависимости от общих принципов действия можно разделить на группы экстраполяционных, системно-структурных, ассоциативных методов и методов опережающей информации.

В группу методов прогнозной экстраполяции можно включить методы наименьших квадратов, экспоненциального сглаживания, вероятностного моделирования и адаптивного сглаживания. К группе системно-структурных методов — отнести методы функционально-иерархического моделирования, морфологического анализа, матричный, сетевого моделирования, структурной аналогии. Ассоциативные методы можно разделить на методы имитационного моделирования и историко-логического анализа. В группу методов опережающей информации — включить методы анализа потоков публикаций, оценки значимости изобретений и анализа патентной информации.

Представленный перечень методов и их групп не является исчерпывающим. Нижние уровни классификации открыты для внесения новых элементов, которые могут появиться в процессе дальнейшего развития инструментария прогностики.

Некоторые не названные здесь методы являются или разновидностью включенных в схему методов, или дальнейшей их конкретизацией.

2. ПРОГНОЗНАЯ ЭКСТРАПОЛЯЦИЯ

В методическом плане основным инструментом любого прогноза является схема экстраполяции. Различают формальную и прогнозную экстраполяцию. Формальная базируется на предположении о сохранении в будущем прошлых и настоящих тенденций развития объекта прогноза. При прогнозной экстраполяции фактическое развитие увязывается с гипотезами о динамике исследуемого процесса с учетом в перспективе его физической и логической сущности.

Основу экстраполяционных методов прогнозирования составляет изучение временных рядов, представляющих собой упорядоченные во времени наборы измерений тех или иных характеристик исследуемого объекта, процесса.

Временной ряд y_t может быть представлен в следующем виде:

$$y_t = x_t + \varepsilon_t,$$

где x_t — детерминированная неслучайная компонента процесса; ε_t — стохастическая случайная компонента процесса.

Если детерминированная компонента (тренд) x_t характеризует существующую динамику развития процесса в целом, то стохастическая компонента ε_t отражает случайные колебания или шумы процесса. Обе составляющие процесса определяются каким-либо функциональным механизмом, характеризующим их поведение во времени. Задача прогноза состоит в определении вида экстраполирующих функций x_t и ε_t на основе исходных эмпирических данных.

Первым этапом экстраполяции тренда является выбор оптимального вида функции, описывающей эмпирический ряд. Для этого проводятся предварительная обработка и преобразование исходных данных с целью облегчения выбора вида тренда путем сглаживания и выравнивания временного ряда, определения функций дифференциального роста, а также формального и логического анализа особенностей процесса. Следующим этапом является расчет параметров выбранной экстраполяционной функции.

Наиболее распространенными методами оценки параметров зависимостей являются метод наименьших квадратов и его модификации, метод экспоненциального сглаживания, метод вероятностного моделирования и метод адаптивного сглаживания.

Метод наименьших квадратов (МНК). Сущность метода наименьших квадратов состоит в отыскании параметров мо-

дели тренда, минимизирующих ее отклонение от точек исходного временного ряда, т. е.

$$S = \sum_{i=1}^n (\hat{y}_i - y_i)^2 \rightarrow \min, \quad (1)$$

где \hat{y}_i — расчетные значения исходного ряда; y_i — фактические значения исходного ряда; n — число наблюдений.

Если модель тренда представить в виде

$$\hat{y} = f(x_i; a_1, a_2, \dots, a_k, t),$$

где a_1, \dots, a_k — параметры модели; t — время; x_i — независимые переменные, то для того, чтобы найти параметры модели, удовлетворяющие условию (1), необходимо приравнять нулю первые производные величины S по каждому из коэффициентов a_j . Решая полученную систему уравнений с k неизвестными, находим значения коэффициентов a_j .

Использование процедуры оценки, основанной на методе наименьших квадратов, предполагает обязательное удовлетворение целого ряда предпосылок, невыполнение которых может привести к значительным ошибкам.

1. Случайные ошибки имеют нулевую среднюю, конечные дисперсии и ковариации.

2. Каждое измерение случайной ошибки характеризуется нулевым средним, не зависящим от значений наблюдаемых переменных.

3. Дисперсии каждой случайной ошибки одинаковы, их величины независимы от значений наблюдаемых переменных (гомоскедастичность).

4. Отсутствие автокорреляции ошибок, т. е. значения ошибок различных наблюдений независимы друг от друга.

5. Нормальность. Случайные ошибки имеют нормальное распределение.

6. Значения эндогенной переменной x свободны от ошибок измерения и имеют конечные средние значения и дисперсии.

В практических исследованиях в качестве модели тренда в основном используют следующие функции: линейную $y = ax + b$; квадратичную $y = ax^2 + bx + c$; степенную $y = x^a$; показательную $y = a^x$; экспоненциальную $y = ae^{bx}$; логистическую $y = \frac{a}{1 + be^{-cx}}$.

Особенно широко применяется линейная, или линеаризуемая, т. е. сводимая к линейной, форма как наиболее простая и в достаточной степени удовлетворяющая исходным данным.

Выбор модели в каждом конкретном случае осуществляется по целому ряду статистических критериев, например по

дисперсии, корреляционному отношению и др. Следует отметить, что названные критерии являются критериями аппроксимации, а не прогноза. Однако, принимая во внимание принятую гипотезу об устойчивости процесса в будущем, можно предполагать, что в этих условиях модель, наиболее удачная для аппроксимации, будет наилучшей и для прогноза.

В ряде случаев для выбора вида функциональной зависимости используется прием, основанный на том, что определенные соотношения между изменениями входной и выходной величины предполагают ту или иную функциональную зависимость. Действительно, если выполнено условие $\frac{\Delta y}{\Delta x} =$

$= \text{const}$, то принимается линейная модель $y = a_0 + a_1 x$, где a_0, a_1 — коэффициенты, определяемые по МНК, $\Delta y, \Delta x$ — приращения зависимой и независимой переменной, т. е. $\Delta y = y_t - y_{t-1}$; $\Delta x = x_t - x_{t-1}$. Далее, если $\frac{\Delta \ln y}{\Delta x} = \text{const}$, то при-

нимается модель $y = a_0 x^{a_1}$,

если $\frac{\Delta \ln y}{\Delta \ln x} = \text{const}$, то $y = a_0 a_1^x$,

если $\frac{\Delta y^2}{\Delta x^2} = \text{const}$, то $y = a_0 + a_1 x + a_2 x^2$,

если $\frac{\Delta \left(\frac{x}{y} \right)}{\Delta x} = \text{const}$, то $y = \frac{x}{a_0 + a_1 x}$.

Аналогичные соотношения можно определить и для ряда других зависимостей.

Классический метод наименьших квадратов предполагает равноценность исходной информации в модели. В реальной же практике будущее поведение процесса значительно в большей степени определяется поздними наблюдениями, чем ранними. Это обстоятельство породило так называемое дисконтирование, т. е. уменьшение ценности более ранней информации. Дисконтирование можно учесть путем введения в модель (1) некоторых весов $\beta_i < 1$. Тогда

$$S = \sum_{i=1}^n \beta_i (\hat{y}_i - y_i)^2 \rightarrow \min.$$

Коэффициенты β_i могут задаваться заранее в числовой форме или в виде функциональной зависимости таким образом,

чтобы по мере продвижения в прошлое веса убывали, например $\beta_i = a^i$, где $a < 1$. К сожалению, формальных процедур выбора параметра не разработано, и он выбирается исследователем произвольно.

Важным моментом получения прогноза с помощью МНК является оценка достоверности полученного результата. Для этой цели используется целый ряд статистических характеристик:

1. Оценка стандартной ошибки:

$$S_{1,f(x)} = \sqrt{\frac{\sum_{i=1}^n [y_i - f(x_i)]^2}{n - p}}, \quad (2)$$

где n — число наблюдений; p — число определяемых коэффициентов модели.

2. Средняя относительная ошибка оценки:

$$\bar{m}_x = \frac{1}{n} \sum_{i=1}^n \frac{y_i - f(x_i)}{y_i} \cdot 100\%. \quad (3)$$

3. Среднее линейное отклонение:

$$B = \frac{\sum_{i=1}^n |y_i - f(x_i)|}{\sqrt{n(n-1)}}. \quad (4)$$

Критерии (2, 3, 4) показывают степень приближения модели к реальным наблюдениям за процессом. Важным критерием оценки надежности модели является корреляционное отношение

$\eta = \sqrt{\frac{1 - S_{1,f(x)}^2}{S_1^2}}$, где S_1^2 — полная дисперсия зависимой переменной, которая вычисляется по формуле:

$$S_1^2 = \sum_{i=1}^n \frac{(y_i - \bar{y})^2}{n-1}, \quad (5)$$

где \bar{y} — средняя арифметическая зависимой переменной, вычисленная по эмпирическим данным ряда.

Поскольку $0 < \eta < 1$, то близость коэффициента множественной корреляции к единице позволяет судить одновременно о надежности модели и существенности связи между переменными. Степень существенности связи между переменными дает возможность оценить достоверность выбранной модели через значимость индекса корреляции по Z -критерию Фишера.

$$Z = \frac{1}{2} \ln \frac{\eta^2}{1 - \eta^2} \cdot \frac{n - p}{p - 1} \geq Z_p,$$

где Z_p — табличное значение z при заданной доверительной вероятности p .

В практике для получения надежных оценок уровень доверительной вероятности принимают не ниже 90–95%, т. е. $p \geq 0,9 \div 0,95$. Цель оценки существенности индекса корреляции состоит в проверке гипотезы об отсутствии связи между переменными. Из (5) видно, что это соответствует случаю, когда дисперсия данных исходного ряда относительно модели $S_{1 \cdot f(x)}^2$ близка по величине к дисперсии относительно средней эмпирического ряда S_1^2 . Задача исследователя — выявить, насколько существенно различие этих двух показателей, т. е. в какой мере замена \bar{y} и S_1^2 на $f(x)$ и $S_{1 \cdot f(x)}^2$ улучшает наши представления об изменениях зависимой переменной.

Помимо корреляционного отношения для оценки достоверности модели используется F -критерий Фишера:

$$F = \frac{S_1^2}{S_{1 \cdot f(x)}^2} \geq F_{1-\alpha}$$

где $F_{1-\alpha}$ — табличное значение F -критерия при заданной вероятности α непринятия гипотезы о равенстве дисперсионного отношения 0.

Применение Z и F -критериев дает возможность конкретно оценить действительную связь между переменными. Если всем перечисленным условиям в равной степени удовлетворяют несколько моделей, то предпочтение отдается более простым аналитическим выражениям.

Процесс прогнозирования по выбранной модели состоит в вычислении значений зависимой переменной по заданным значениям независимой переменной, выходящим за пределы исходной информации, в определении границ доверительного интервала, внутри которого будут лежать прогнозируемые значения зависимой переменной с заданной вероятностью. При этом считается, что ошибки прогноза распределены нормально относительно линии регрессии и взаимно независимы. Однако данное предположение требует дополнительной проверки на наличие внутрирядной (сериальной) корреляции временных рядов, так как она может привести к значительному смещению дисперсий параметров модели. Поэтому, прежде чем перейти к вычислению доверительных интервалов для прогноза, необходимо проверить модель на автокорреляцию ошибок.

Наличие корреляции в последовательном ряде значений определяется по критерию Дарбина – Уотсона:

$$D = \frac{\sum_{t=2}^n (\varepsilon_t - \varepsilon_{t-1})^2}{\sum_{t=1}^n \varepsilon_t^2},$$

где ε_t – остаток ($y_t - f(t)$) в момент времени t ; $\varepsilon_t - \varepsilon_{t-1}$ – правая последовательная разность остатков. Оценку значимости сериальной корреляции проводят по таблице, приведенной в [61]. Если корреляция ошибок имеет место, то целесообразно использовать авторегрессионные методы прогнозирования.

В случае отсутствия сериальной корреляции определяют общую ошибку модели по формуле

$$\begin{aligned} S_{(y^* - y)} &= \sqrt{S_{1.f(x)}^2 + \frac{S_{1.f(x)}^2}{n} + \frac{S_{1.f(x)}^2}{S_2^2 \sqrt{n}} (x_i - \bar{x})^2} = \\ &= S_{1.f(x)} \sqrt{1 + \frac{1}{n} + \frac{1}{\sqrt{n}} \cdot \frac{(x_i - \bar{x})^2}{S_2^2}}. \end{aligned}$$

Тогда доверительный интервал прогнозных оценок можно представить в виде неравенства

$$\bar{y}_i - t_p S_{(y^* - y)} \leq y_i^* < \bar{y}_i + t_p S_{(y^* - y)},$$

где y_i – точечная оценка зависимой переменной на оцененной линии регрессии; t_p – значение t – критерия Стьюдента.

Метод наименьших квадратов широко применяется для получения конкретных прогнозов, что объясняется его простотой и легкостью реализации на ЭВМ. Недостаток метода состоит в том, что модель тренда жестко фиксируется и с помощью МНК можно получить надежный прогноз на небольшой период упреждения. Поэтому МНК относится главным образом к методам краткосрочного прогнозирования. Кроме того, существенной трудностью МНК является правильный выбор вида модели, а также обоснование и выбор весов во взвешенном методе наименьших квадратов.

В некоторых случаях в прогнозирующую систему в процессе функционирования поступает все новая и новая информация. Естественно, полученные с помощью метода наименьших квадратов оценки необходимо корректировать на каждом шагу поступления новой информации. Для этой цели можно использовать следующую расчетную процедуру.

Пусть построена функциональная зависимость:

$$y(t) = \sum_{j=1}^n a_j^{(t)} x_j(t),$$

где $a_j^{(t)}$ — коэффициенты модели в момент t , $x_j(t)$ — значение j — входного показателя в момент t . Изменение коэффициентов на каждом новом шаге поступления новой информации $(t + 1)$ реализуется с помощью соотношения:

$$a_j^{(t+1)} = a_j^{(t)} + k_j^{(t+1)} x_j(t + 1),$$

где $k_j^{(t+1)}$ — коэффициент, определяемый на $(t + 1)$ шаге по следующей формуле:

$$k_j^{(t+1)} = \frac{y_{(t+1)} - y_{(t)}}{[x_j(t + 1)]^2}.$$

Таким образом, находя на каждом шаге коэффициент $k_j^{(t+1)}$, корректирующий значения a_j , производят уточнение оценки прогнозирующей модели.

Метод наименьших квадратов реализуется очень просто для линейных или линеаризуемых зависимостей. В этом случае для получения оценок коэффициентов моделей решается система линейных уравнений. Иное дело, когда функциональная зависимость, используемая для получения прогнозных результатов, не сводится к линейной.

В качестве примера рассмотрим логистическую зависимость, имеющую очень важное значение для прогнозирования различных процессов. Многие процессы заведомо имеют некий предел развития, например возможности определенного вида техники, оборудования и т. д., доля энерговооруженности, механизированных работ. Они характеризуются следующими особенностями: возрастанием исследуемой величины по времени, существованием предела роста исследуемой величины, изменением темпов роста исследуемой величины таким образом, что сначала идет их возрастание, потом убывание.

Процесс, удовлетворяющий этим условиям, обычно моделируется в виде логистической кривой $y = \frac{a}{b + e^{-mx}}$ или $y = \frac{a}{1 + be^{-mx}}$.

Наибольший интерес представляют следующие величины: $\frac{a}{b}$ — предел, к которому стремится значение данной величины;

$\ln\left(\frac{1}{b}\right) / m$ — момент времени, в который темпы роста начинают уменьшаться,

где m — величина, характеризующая скорость достижения предельного значения. При оценке параметров a , b , m методом наименьших квадратов получаются нелинейные уравнения.

В случае, когда параметр m уже определен, решение этих уравнений упрощается. Поэтому большое значение имеет правильный выбор параметра m , тем более что именно от него зависит основной период вариации динамического ряда. Для оценки m можно воспользоваться следующим соотношением:

$$m = \frac{\sum_{i=1}^n x_i \ln y_i - \sum_{i=1}^n x_i \sum_{i=1}^n \ln y_i}{n \sum_{i=1}^n x_i^2 - \left(\sum_{i=1}^n x_i\right)^2}.$$

где y_i — значение функции, соответствующее малым значениям аргумента x_i .

$$y_i = \frac{Y_{\max}}{2} < \frac{Y_{0c}}{2}.$$

Зная величину параметра m , можно определить коэффициенты a и b по методу наименьших квадратов, сглаживая динамический ряд логистической кривой с фиксированным параметром m .

Важным при построении прогнозных моделей является учет некоторых ограничений, которые могут быть заданы для прогнозируемых процессов.

Рассмотрим модель тренда вида: $\hat{Y}(\alpha, x) = \sum_{i=1}^k \alpha_i \varphi_i(x)$, где $\{\alpha_i\}^T$ — вектор параметров модели; $\varphi_i(x)$ — заданные функции аргумента x . Решение данной задачи реализуется с помощью метода наименьших квадратов. Исследуем случай, когда прогнозируемая величина дискретна и разбивает выборку на классы, число которых равно числу различных дискретных значений прогнозируемой величины. Поэтому предполагается выполнение условия существования регрессии

$$\hat{Y} = a_0 + a_1 Y; \quad (a_0 \equiv 0, a_1 \equiv 1), \quad (6)$$

где Y — реальные значения прогнозируемой величины.

Решение данной задачи сводится к минимизации функционала Лагранжа:

$$F = \sum_j (\hat{Y}_j - Y_j)^2 - 2\lambda \sum_j Y_j (\hat{Y}_j - Y_j) - 2\mu \sum_j (\hat{Y}_j - Y_j), \quad (7)$$

поскольку для существования регрессии (6) с условием $a_0 = 0, a_1 = 1$ выполняются соотношения

$$\sum_j (\hat{Y}_j - Y_j) = 0; \quad \sum_j Y_j (\hat{Y}_j - Y_j) = 0.$$

Если обозначить $z_{\mu} = \varphi_{\mu}(x_j)$; $\hat{z}_i = \frac{1}{N} \sum \varphi_i(x_j)$; $Z = \|Z_{\mu}\| = |N \times k|$ матрица,

$\bar{Z} = (\bar{Z}_1, \bar{Z}_2, \dots, \bar{Z}_k)^T$; $Y = (Y_1, \dots, Y_n)^T$ — векторы размерности k и N , тогда условие минимума функционала (7) записывается в виде $(Z^T Z) \alpha = \kappa Z^T Y + \mu N \bar{Z}$; $Y^T Z \alpha = Y^T Y$; $\bar{Y} = \bar{Z}^T \hat{\alpha}$;

где $\kappa = \lambda + 1$, откуда $\hat{\alpha} = \kappa (Z^T Z)^{-1} Z^T Y + \mu N (Z^T Z)^{-1} \bar{Z}$. Если обозначить оценку, полученную с помощью обычного метода наименьших квадратов, как $\hat{\alpha} = (Z^T Z)^{-1} Z^T Y$ и $e = N (Z^T Z)^{-1}$, то получим $\hat{\alpha} = \kappa \hat{\alpha} + \mu e$, где вектор e имеет вид $e = (e_1, \dots, e_k)^T = (1, 0, 0, \dots, 0)^T$. В скалярном виде значение вектора оценок имеет вид $\alpha_1 = \kappa \hat{\alpha}_1 + \mu$; $\alpha_i = \kappa \hat{\alpha}_i$, $i = 2, k$. Значения неопределенных множителей κ и μ находятся из соотношений $\kappa = (Y^T Y - N \bar{Y}^2) / (Y^T Z \hat{\alpha} - N \bar{Y}^2)$; $\mu = \bar{Y} - \kappa \bar{Z}^T \hat{\alpha}$. Если обозначить

$$S_y^2 = \sum_j (Y_j - \bar{Y})^2 = Y^T Y - N \bar{Y}^2; \quad \hat{S}_y^2 = \sum_j [Y_j - \sum_i \hat{\alpha}_i \varphi_i(x_j)]^2 = Y^T Y - (Z \hat{\alpha})^T Z \hat{\alpha},$$

то получаем выражения для неопределенных множителей:

$$\kappa = \frac{S_y^2}{S_y^2 - \hat{S}_y^2}; \quad \mu = \frac{\bar{Y} \hat{S}_y^2}{S_y^2 - \hat{S}_y^2}.$$

Можно показать, что в общем случае коэффициенты регрессии могут быть выражены через неопределенные множители:

$$\hat{a}_0 = -\frac{\mu}{\kappa}; \hat{a}_1 = \frac{1}{\kappa}.$$

Для характеристики точности получаемой модели можно использовать соотношение

$$S^2 = \frac{S_y^2}{S_x^2 - S^2} \hat{S}^2 = \kappa \hat{S}^2.$$

Таким образом получены основные соотношения для оценок по методу, который является модификацией обычного метода наименьших квадратов.

Метод экспоненциального сглаживания. Весьма эффективным и надежным методом прогнозирования является экспоненциальное сглаживание. Основные достоинства метода состоят в возможности учета весов исходной информации, в простоте вычислительных операций, в гибкости описания различных динамик процессов. Метод экспоненциального сглаживания дает возможность получить оценку параметров тренда, характеризующих не средний уровень процесса, а тенденцию, сложившуюся к моменту последнего наблюдения. Наибольшее применение метод нашел для реализации среднесрочных прогнозов. Для метода экспоненциального сглаживания основным и наиболее трудным моментом является выбор параметра сглаживания α , начальных условий и степени прогнозирующего полинома [56, 59, 26, 2, 23].

Пусть исходный динамический ряд описывается

$$y_t = a_0 + a_1 t + \frac{a_2}{2} t^2 + \dots + \frac{a_p}{p!} t^p + \varepsilon_t. \quad (1)$$

Метод экспоненциального сглаживания, являющийся обобщением метода скользящего среднего, позволяет построить такое описание процесса (1), при котором более поздним наблюдениям придаются большие веса по сравнению с ранними наблюдениями, причем веса наблюдений убывают по экспоненте.

Выражение

$$S_t^{(k)}(y) = \alpha \sum_{i=0}^{\infty} (1 - \alpha)^i S_t^{(k-1)}(y)$$

называется экспоненциальной средней k -го порядка для ряда y_t , где α — параметр сглаживания.

В расчетах для определения экспоненциальной средней пользуются рекуррентной формулой [59, 60]

$$S_t^{(k)}(y) = \alpha S_t^{(k-1)}(y) + (1 - \alpha) S_t^{(k-1)}(y). \quad (2)$$

Использование соотношения (2) предполагает задание начальных условий $S_0^{(1)}, S_0^{(2)}, \dots, S_0^{(k)}$. Для этого можно воспользоваться формулой Брауна — Мейера, связывающей коэффициенты прогнозирующего полинома с экспоненциальными средними соответствующих порядков [60]

$$S_t^{(k)} = \sum_{p=0}^k (-1)^p \frac{\hat{a}_p}{p!} \frac{\alpha \beta}{(k-1)!} \sum_{j=0}^{\infty} j^p \beta^j \frac{(p-1+j)!}{j!}, \quad (3)$$

где $p = 1, 2, \dots, l + 1$; \hat{a}_k — оценки коэффициентов; $\beta = 1 - \alpha$. Можно получить оценки начальных условий, в частности, для линейной модели [56, 23, 50]:

$$\begin{aligned} S_b^{(1)} &= a_0 - \frac{\beta}{\alpha} a_1; \\ S_b^{(2)} &= a_0 - \frac{2\beta}{\alpha} a_1; \end{aligned} \quad (4)$$

для квадратичной модели —

$$\begin{aligned} S_b^{(1)} &= a_0 - \frac{\beta}{\alpha} a_1 + \frac{\beta(2-\alpha)}{2\alpha^2} a_2; \\ S_b^{(2)} &= a_0 - \frac{2\beta}{\alpha} a_1 + \frac{\beta(3-2\alpha)}{2\alpha^2} a_2; \\ S_b^{(3)} &= a_0 - \frac{3\beta}{\alpha} a_1 + \frac{\beta(4-3\alpha)}{2\alpha^2} a_2. \end{aligned} \quad (5)$$

Зная начальные условия $S_b^{(p)}$ и значения параметра α , можно вычислить экспоненциальные средние $S_i^{(p)}$.

Оценки коэффициентов прогнозирующего полинома определяются через экспоненциальные средние по фундаментальной теореме Брауна — Мейера. В этом случае коэффициенты \hat{a}_j находятся решением системы $(p+1)$ уравнений с $(p+1)$ неизвестными, связывающей параметры прогнозирующего полинома с исходной информацией. Так, для линейной модели получим

$$\begin{aligned} \hat{a}_0 &= 2 S_i^{(1)} - S_i^{(2)}; \\ \hat{a}_1 &= \frac{\alpha}{\beta} (S_i^{(1)} - S_i^{(2)}); \end{aligned}$$

для квадратичной модели —

$$\begin{aligned} \hat{a}_0 &= 3(S_i^{(1)} - S_i^{(2)}) + S_i^{(3)}; \\ \hat{a}_1 &= \frac{\alpha}{\beta^2} [(6 - 5\alpha) S_i^{(1)} - 2(5 - 4\alpha) S_i^{(2)} + (4 - 3\alpha) S_i^{(3)}]; \\ \hat{a}_2 &= \frac{\alpha^2}{\beta^2} [S_i^{(1)} - 2 S_i^{(2)} + S_i^{(3)}]. \end{aligned}$$

Прогноз реализуется по выбранному многочлену соответственно для линейной модели $\hat{y}_{t+\tau} = \hat{a}_0 + \hat{a}_1 \tau$; для квадратичной модели $\hat{y}_{t+\tau} = \hat{a}_0 + \hat{a}_1 \tau + \frac{\hat{a}_2}{2} \tau^2$, где τ — период прогноза.

Коэффициенты модели могут быть определены и из более общих соображений, для чего рассматриваются векторы [56, 69]

$$\hat{S} = \begin{bmatrix} S_i^{(1)}(y) \\ S_i^{(2)}(y) \\ \dots \\ S_i^{(p)}(y) \end{bmatrix}; \quad \hat{a} = \begin{bmatrix} a_0 \\ a_1 \\ \cdot \\ \cdot \\ a_p \end{bmatrix}.$$

Из теоремы Брауна — Мейера следует, что $\hat{S}_t = \hat{M} \hat{a}$, где \hat{M} — матрица порядка p с компонентами m_{ik}

$$m_{ik} = \frac{\alpha^i}{(i-1)!} \sum_{j=0}^{\infty} j^k \beta^j \frac{(i-1+j)!}{j!},$$

откуда можно определить вектор известных коэффициентов: $\hat{a} = \hat{M}^{-1} \hat{S}$, где \hat{M}^{-1} — матрица, обратная к \hat{M} .

Таким образом, определив значения вектора экспоненциальных средних и компоненты матрицы M , можно найти оценки коэффициентов модели, сглаженных по экспоненциальному закону.

Важную роль в методе экспоненциального сглаживания играет выбор оптимального параметра сглаживания α , так как именно он определяет оценки коэффициентов модели, а следовательно, и результаты прогноза [26, 44, 69, 70].

В зависимости от величины параметра прогнозные оценки по-разному учитывают влияние исходного ряда наблюдений: чем больше α , тем больше вклад последних наблюдений в формирование тренда, а влияние начальных условий быстро убывает. При малом α прогнозные оценки учитывают все наблюдения, при этом уменьшение влияния более «старой» информации происходит медленно.

Известны два основных соотношения, позволяющие найти приближенную оценку α . Первое соотношение Брауна, выведенное из условия равенства скользящей и экспоненциальной средней $\alpha = \frac{2}{N+1}$, где N — число точек ряда,

для которых динамика ряда считается однородной и устойчивой (период сглаживания). Вторым является соотношение Мейера $\alpha \approx \frac{\sigma_n}{\sigma_e}$, где σ_n — сред-

неквадратическая ошибка модели; σ_e — среднеквадратическая ошибка исходного ряда. Однако использование последнего соотношения затруднено тем, что достоверно определить σ_n и σ_e из исходной информации очень сложно.

Выбор параметра α целесообразно связывать с точностью прогноза, поэтому для более обоснованного выбора α можно использовать процедуру обобщенного сглаживания, которая позволяет получить следующие соотношения, связывающие дисперсию прогноза и параметр сглаживания [23, 44, 50, 56]: для линейной модели —

$$\sigma_{\hat{x}_t}^2 = \frac{\alpha}{(1+\beta)^2} [1 + 4\beta + 5\beta^2 + 2\alpha(1+3\beta)\tau + 2\alpha^2\tau^2] \sigma_e^2; \quad (6)$$

для квадратичной модели —

$$\sigma_{\hat{x}_t}^2 \approx [2\alpha + 3\alpha^3 + 3\alpha^2\tau] \sigma_e^2;$$

для обобщенной модели вида

$$y(t) = \sum_{i=1}^n a_i f_i(t) + \varepsilon_t \quad (7)$$

дисперсия прогноза имеет следующий вид:

$$\sigma_{\hat{x}_t}^2 = \sum_{j=1}^n \sum_{k=1}^n f_j(\tau) \text{cov}(a_j, a_k) f_k(\tau) = f^T V f(\tau) \sigma_e^2, \quad (8)$$

где σ_x — среднеквадратическая ошибка аппроксимации исходного динамического ряда; $f_i(t)$ — некоторая известная функция; V — матрица ковариации коэффициентов модели.

Отличительная особенность этих формул состоит в том, что при $\alpha = 0$ они обращаются в нуль. Это объясняется тем, что, чем ближе к нулю α , тем больше длина исходного ряда наблюдений ($t \rightarrow \infty$) и, следовательно, тем меньше ошибка прогноза. Поэтому для уменьшения ошибки прогноза необходимо выбирать минимальное α .

В то же время параметр α определяет начальные условия, и, чем меньше α , тем ниже точность определения начальных условий, а следовательно, ухудшается и качество прогноза. В работе [44] на примере линейной модели показано, что ошибка прогноза растет по мере уменьшения точности определения начальных условий.

Таким образом, использование формул (6), (7), (8) приводит к противоречию при определении параметра сглаживания: с уменьшением α уменьшается среднеквадратическая ошибка, но при этом возрастает ошибка в начальных условиях, что в свою очередь влияет на точность прогноза.

Кроме того, при использовании соотношений (6), (7), (8) необходимо принимать во внимание еще два немаловажных обстоятельства, а именно: эти выражения получены для бесконечно длинных рядов без учета автокорреляции наблюдений. На практике мы имеем дело с конечными рядами, характеризующимися внутренней зависимостью между исходными наблюдениями. Все это снижает целесообразность использования соотношений (6), (7), (8).

В работах [44, 54, 59, 65, 69] рассмотрены некоторые подходы к оценке точности прогноза для случая, когда автокорреляция исходного ряда не равна нулю. В [44] выведены формулы среднеквадратической ошибки для линейной модели:

$$\sigma_y^2 = \sigma_x^2 - 2 \left(2 + \frac{\alpha\tau}{\beta} \right) R_{xS}(0) + 2\alpha \left(1 + \frac{\alpha\tau}{\beta} \right) \sum_{k=0}^m \beta^k R_{xS}(k) + \left(2 + \frac{\alpha\tau}{\beta} \right) \sigma_S^2 + \alpha^2 \left(1 + \frac{\alpha\tau}{\beta} \right)^2 \sum_{l=0}^2 \sum_{m=0}^{\infty} \beta^{l+m} R_{SS}(m-l) - 2\alpha \left(2 + \frac{\alpha\tau}{\beta} \right) \left(1 + \frac{\alpha\tau}{\beta} \right) \sum_{k=0}^m \beta^k R_{SS}(k); \quad (9)$$

для квадратичной модели:

$$\sigma_y^2 = \sigma_x^2 - 2 \sum_{i=0}^{\infty} \beta^i R_{xx}(\tau+i) \left[l_1 + \alpha^2 l_2 \frac{(i+1)!}{i!} \right] + \sum_{\mu, \nu=0}^{\infty} \beta^{\mu+\nu} R_{xx}(\nu-\mu) \times \left[l_1^2 \alpha^2 + l_1 l_2 \alpha^3 \frac{(\mu+1)!}{\mu!} + l_1 l_2 \alpha^3 + l_2 \alpha^4 \frac{(\mu+1)!(\nu+1)!}{\mu! \nu!} \right]; \quad (10)$$

для модели произвольного p -го порядка:

$$\sigma_y^2 = \sigma_x^2 - 2 \sum_{j=1}^p l_j \alpha^j \sum_{i=0}^{\infty} \beta^i R_{xx}(\tau+i) \frac{(j-1+i)!}{(j-1)! i!} + \sum_{j, k=1}^p l_j l_k \alpha^{j+k} \sum_{\mu=0}^{\infty} \sum_{\nu=0}^{\infty} \beta^{\mu+\nu} R_{xx} \times (\nu-\mu) \frac{(j-1+\mu)!(k-1+\nu)!}{(j-1)! \mu! (k-1)! \nu!}, \quad (11)$$

где σ_x^2 — дисперсия исходного ряда; R_{xx} — автокорреляционная функция исходного ряда; R_{xS} — взаимнокорреляционная функция исходного и сглаженного рядов; σ_S^2 — дисперсия сглаженного ряда; R_{SS} — автокорреляционная функция сглаженного ряда; $l_k = \sum_{j=1}^n l_j m_j$ ($k = \overline{1, p}$); p — порядок сглаживания.

Из общей формулы можно получить оценки среднеквадратической ошибки прогноза для линейной, квадратичной и других моделей, а также для случая, когда отсутствует автокорреляция, т. е. $R_{xx}(k) = 0$. Кроме того, с использованием данной формулы можно построить процедуру выбора оптимального параметра сглаживания по минимуму среднеквадратической ошибки прогноза для определенной глубины прогноза и для конкретного вида автокорреляционной функции: путем перебора α для каждого значения глубины прогноза определяется σ^2 и минимальной величине σ^2 будет соответствовать оптимальное α . Процедура строится следующим образом: в зависимости от вида прогнозной модели задаются вектор-строка $T = [t_1, t_2, \dots, t_n]$; рассчитываются значения экспоненциальных средних и формируется вектор-столбец $\hat{S}^{(1)}$; определяются элементы обратной матрицы \hat{M}^{-1} ; для конкретных значений t — глубины прогноза, $\hat{S}_t(x)$ и \hat{M}^{-1} вычисляются элементы I_j и S_j ; для всех возможных сдвигов рассчитываются значения автокорреляционной функции исходного динамического ряда; затем методом перебора определяется такое значение параметра сглаживания α , которое бы обеспечивало минимум среднеквадратической ошибки прогноза σ^2 . Процедура повторяется для всех t .

Таким образом, использование соотношений (9), (10), (11) дает возможность эффективно решать задачу определения оптимального значения параметра сглаживания α , что существенно повышает точность метода экспоненциального сглаживания.

В ряде случаев параметр α выбирается таким образом, чтобы минимизировать ошибку прогноза, рассчитанного по ретроспективной информации.

Весьма существенным для практического использования является вопрос о выборе порядка прогнозирующего полинома, что во многом определяет качество прогноза. В работах [11, 20] показано, что превышение второго порядка модели не приводит к существенному увеличению точности прогноза, но значительно усложняет процедуру расчета.

В заключение еще раз отметим, что данный метод является одним из наиболее надежных и широко применяется в практике прогнозирования. Учитывая, что метод экспоненциального сглаживания является обобщением метода наименьших квадратов, можно надеяться, что он будет совершенствоваться и дальше как в теоретическом, так и в прикладном аспекте. Одно из наиболее перспективных направлений развития данного метода представляет собой метод разностного прогнозирования, в котором само экспоненциальное сглаживание рассматривается как частный случай [50, 54, 56].

Метод вероятностного моделирования. Прогнозирование с использованием вероятностных моделей базируется на методе экспоненциального сглаживания. Вероятностные модели по своей сути отличны от экстраполяционных моделей временных рядов, в которых основой является описание изменения во времени процесса.

Во временных рядах модели представляют собой некоторую функцию времени с коэффициентами, значения которых оце-

ниваются по наблюдениям. В вероятностных моделях оцениваются вероятности, а не коэффициенты.

Пусть определено n взаимно независимых и исключаяющих событий. В каждом случае наблюдения измеряются в единой шкале, помещаются в $(n + 1)$ ограниченный класс и обозначаются так: $x_0 < x_1 < \dots < x_n$. Событие, связанное с наблюдением $x(t)$, соответствует числу интервалов, в которое это событие попадает, т. е. существует единственное значение k , такое, что $x_{k-1} < x(t) \leq x_k$. И поэтому k -е событие связывается с наблюдением $x(t)$.

Рассмотрим метод оценивания вероятностей $\hat{p}_k(t)$, связанных с различными событиями $x_{k-1} < x(t) \leq x_k$. На первом этапе задаются начальные значения различных вероятностей: $\hat{p}_k(0)$; $k \neq 1, 2, \dots, n$. Наблюдение $x(t)$ связано с k -м событием следующим образом: если $x_{k-1} < x(t) \leq x_k$, то строится единичный вектор \hat{y}_k , $(k-1)$ компонент которого равен 0 и k -й компонент равен 1. Это может быть k -м столбцом единичной матрицы ранга k . Например, в предположении, что имеются пять классов и наблюдение попало во второй класс, соответствующий единичный вектор будет $\hat{y}_2 = 01000$.

Процесс, реализующий оценки вероятностей, описывается вектором сглаживания по формуле

$$\hat{p}(t) = \alpha \hat{y}_k + (1 - \alpha) \hat{p}(t - 1).$$

Каждая компонента вектора меняется по закону простого экспоненциального сглаживания между нулем и единицей. Если вектор $\hat{p}(t - 1)$ вероятностный, то все его компоненты должны быть неотрицательными и их сумма должна быть равна 1. Значение оценки $\hat{p}_k(t)$ есть результат экспоненциального сглаживания, и если распределение вероятностей наблюдений $x(t)$ не меняется, то получаемые вероятности и будут действительными вероятностями k -го события. Если существует достаточно длительная реализация процесса, то начальные оценки со временем перестанут оказывать влияние (будут достаточно «взвешены») и вектор сглаживания будет в среднем описывать вероятности и взаимно исключаящих, и независимых событий. Значения компонент вектора $\hat{y}(t)$ представляют собой выборку с биномиальным распределением, поэтому дисперсии k -й компоненты будут $\hat{p}_k(1 - \hat{p}_k)$. Дисперсия оценок k -й вероятности определяется соотношением

$$\sigma_k^2 = \frac{\alpha}{2 - \alpha} \hat{p}_k(1 - \hat{p}_k),$$

где α — константа сглаживания ($0 \leq \alpha \leq 1$), используемая для получения оценок вектора вероятностей.

Возможны два варианта. В первом варианте пределы классов заданы так, что p_k может быть или очень большим (около 1), или очень малым (около 0). Тогда дисперсия компонент вектора вероятностей будет небольшой. Если форма распределения меняется со временем, большое значение константы сглаживания может быть использовано, чтобы устранить влияние «старой» информации.

Во втором варианте распределение вероятностей постоянно во времени, нет необходимости «взвешивать» старую информацию. Малое значение константы сглаживания, может быть, позволит уменьшить дисперсию оценок. Тогда можно использовать меньшие интервалы классов с не очень большими вероятностями.

Автоматизированные системы прогнозирования требуют постоянного добавления новых значений информации. Некоторые системы могут просто накапливать информацию, затем использовать ее для прогноза. Если мы имеем дело с поступаю-

цей информацией, то система может практически бездействовать в течение значительного промежутка времени. Если информация достаточно важна, следует рассматривать ее как непрерывный во времени поток наблюдений или предсказывать распределение поступлений наблюдений. Очевидно, для таких прогнозов следует использовать модель, изложенную выше. Если в какой-то период нет никаких наблюдений, можно перестроить систему на другой вид информации. Кроме того, оценки коэффициентов (или других параметров) в модели прогноза не изменяются, если наблюдения равны нулю; соответственно и прогноз будет тем же [20, 26].

Вероятностная модель оперирует последовательностью наблюдений с учетом их распределения и игнорирует последовательность этой информации уже непосредственно во времени. Поэтому вектор вероятностей $\hat{p}(t)$, который служит текущей оценкой вероятностей и отдельных событий, является оценкой этих вероятностей в будущем. Последовательность наблюдений может быть представлена как временной ряд $x(t)$, где x измерен по некоторой шкале $x_0 \leq x \leq x_m$, а x_0 и x_m есть минимум и максимум возможных значений наблюдений.

Поэтому p -й процентилю будет такое число x_p , что для p процентов времени реализуется условие $x_0 \leq x(t) \leq x_p$, а $(100 - p)$ процентов — $x_p \leq x(t) \leq x_m$. Кумулятивная вероятность того, что наблюдение попадает левее по шкале, для данного класса записывается так:

$$p_r \{x \leq x_k\} = P_k = \sum_{i=1}^k P_i.$$

Очевидно, $p_0 = 0$ и $p_k = 1, 0$.

Для связи с вероятностью дается несколько иное представление, нежели процентное. Если $p = p_k$ для класса k , то в этом случае [20]

$$\sum_{i=1}^k p_i(t) = \hat{p}_{k-1}(t) < p < \hat{p}_k(t) = \sum_{i=1}^k p_i(t).$$

Кумулятивная вероятность $\hat{p}_{k-1}(t)$ для класса x_{k-1} меньше, чем желаемая вероятность, которая в свою очередь меньше, чем кумулятивная вероятность $\hat{p}_k(t)$ для следующего класса. Простейшая оценка необходимой процентиля может быть получена по линейной интерполяции

$$x_p^*(t) = \frac{[\hat{p}_k(t) - p]x_{k-1} + (p - \hat{p}_{k-1}(t))x_k}{\hat{p}_k(t) - \hat{p}_{k-1}(t)}.$$

Если классы очень малы (или p_k близко к p_{k-1}), линейная интерполяция достаточно хороша. Возможно и интерполирование по полиномам более высокой степени. Около хвостов распределения можно ожидать, что кумулятивная вероятность ведет себя как

$$p(x) = 1 - j^x \text{ или } p(x) = 1 - \delta x^2,$$

где j или δ — числа меньше единицы. Такие функции могут быть оценены на основании имеющейся информации.

Определим дисперсию вероятностей модели следующим образом:

$$\sigma_x^2 = \bar{x}^2 - x^2,$$

где величина ξ^2 может быть оценена экспоненциальным сглаживанием квадратов наблюдений. Можно считать, что наблюдения почти всегда распределены нормально. Тогда вероятностная модель может быть применена непосредственно к этим наблюдениям.

Пусть x — случайная величина с ожиданием m и конечной дисперсией σ . Тогда сумма n случайных выборок x будет нормально распределена со средним nm и дисперсией $n^{-1}\sigma^2$, и вероятности как суммы точек наблюдений будут распределены нормально.

Пусть случайная величина x распределена между нулем и единицей. Введем функцию

$$f(x) = \begin{cases} 1, & \text{если } 0 \leq x \leq 1, \\ 0, & \text{если } x < 0 \text{ или } x > 1. \end{cases}$$

Пусть y_N — сумма N случайных выборок, тогда функция распределения этих сумм будет

$$f_N(y) = \frac{1}{(N-1)!} \left[y^{N-1} - \binom{N}{1} (y-1)^{N-1} + \binom{N}{2} (y-2)^{N-2} + \dots \right],$$

где $0 < y < N$. Находим среднее значение и дисперсию для величины y

$$\bar{y} = \frac{N}{2}; \quad \sigma_y^2 = \frac{N}{12},$$

p -я процентиль является точкой этого распределения. Тогда можно выразить точку y_p через среднюю и дисперсию распределения:

$$y_p = \bar{y} + k_p \sigma_y = \frac{N}{2} + k_p \sqrt{\frac{N}{12}},$$

где k_p — некоторый множитель, учитывающий число степеней свободы распределения.

Данное соотношение может служить основой оценок для вероятностной модели. При достаточном количестве исходной информации вероятностная модель может дать вполне надежный прогноз. Кроме того, эта модель отличается большой простотой и наглядностью. Оценки, получаемые с помощью этой модели, имеют вполне конкретный смысл. Недостатком модели является требование большого количества наблюдений и незнание начального распределения, что может привести к неправильным оценкам. Тем не менее при определении процедуры начального распределения или с помощью байесовского метода, корректируя его, можно рассматривать вероятностную модель как эффективный метод прогноза.

Метод адаптивного сглаживания. Обобщением обычного экспоненциального сглаживания является так называемое адаптивное сглаживание [20].

Пусть рассматриваемый процесс представлен в виде

$$\xi(t) = a_1 f_1(t) + \dots + a_n f_n(t) = \sum_{i=1}^n a_i f_i(t), \quad (1)$$

где $f_i(t)$ — набор некоторых известных функций времени;
 a_i — неизвестные коэффициенты; $i = 1, n$.

Такими функциями могут быть:

$$f_1(t) = t; f_2(t) = t + t^2; f_3(t) = \frac{1}{t}; f_n(t) = \ln t.$$

Наблюдения процесса могут быть представлены как

$$x(t) = \xi(t) + \varepsilon_t,$$

где ε_t — случайная величина, подчиняющаяся условиям:

$$M(\varepsilon_t) = 0; M(\varepsilon_t \varepsilon_\tau) = 0 \text{ при } t \neq \tau.$$

Прогноз моделей вида (1) определяется по формуле:

$$\hat{x}(t + \tau) = \sum_{i=1}^n a_i(t) f_i(t + \tau), \quad (2)$$

где τ — глубина прогноза.

Для оценки неизвестных коэффициентов используется метод наименьших квадратов, т. е. минимизируется сумма

$$\sum_{j=1}^T \beta^j \left[x(T-j) - \sum_{i=1}^n \hat{a}_i(T) f_i(T-j) \right]^2 \rightarrow \min, \quad (3)$$

где β — некоторый весовой коэффициент, подчиняющийся условию $0 \leq \beta \leq 1$; T — последняя точка наблюдений.

Вводятся обозначения:

пусть $\tilde{x} = (x_1 \dots x_T)$ — вектор — строка наблюдений,

$$\hat{f}(t) = \begin{bmatrix} f_1(t) \\ \vdots \\ f_n(t) \end{bmatrix} \text{ — вектор — столбец значений известных функций в момент } t.$$

Строим \mathcal{F} — матрицу порядка $(n \times T)$ с элементами $f_i(t)$ в i -й строке и в t -м столбце.

Модель можно представить в векторной форме:

$$x_t = \hat{a}^T \hat{f}(t), \quad (4)$$

где \hat{a}^T — транспонированный вектор коэффициентов модели.

Вектор \tilde{x} — последовательность значений, даваемых моделью, — можно выразить как $\hat{a}^T \mathcal{F}$.

При принятых обозначениях условия минимума запишутся следующим образом:

$$-\hat{X} W W^T \mathcal{F}^T + \hat{a}^T \mathcal{F} W (\mathcal{F} W)^T = 0 \quad (5)$$

или

$$\hat{X} W W^T \mathcal{F}^T = \hat{a}^T \mathcal{F} W W^T \mathcal{F}^T,$$

где ω — диагональная матрица весов порядка $(T \times T)$. Введем вспомогательную матрицу F порядка $(n \times n)$

$$F = \mathcal{F} W (\mathcal{F} W)^T = \sum_{t=1}^T \omega_t^2 \hat{f}(t) \hat{f}^T(t). \quad (6)$$

Тогда (5) можно представить в виде

$$\hat{X} W W^T \mathcal{F}^T = \hat{a}^T F, \quad (7)$$

откуда непосредственно можно получить искомое значение вектора неизвестных коэффициентов

$$\hat{a}^T = \hat{X} W^2 \mathcal{F}^T F^{-1}. \quad (8)$$

Поскольку модель описывает наблюдения с ошибкой ϵ_t , то из (8) получаем некоторые неточные значения коэффициентов a_i , т. е. \hat{a}_i . Дисперсия оценки i -го коэффициента модели \hat{a}_i определяется по формуле

$$\sigma_{\hat{a}_i}^2 = V_{ii} \sigma^2,$$

где σ^2 — дисперсия ряда рассогласований исходных и модельных значений.

Дисперсия модельных значений процесса определяется соотношением:

$$\sigma_{\hat{x}_t}^2 = \sigma^2 f^T(t) V f(t). \quad (9)$$

Определим весовые множители как $\omega_{T-j}^2 = \beta^j$, и тогда матрица F представляется как

$$F_{ik} = \sum_{j=0}^{T-1} \beta^j f_i(T-j) f_k(T-j). \quad (10)$$

Матрица F будет различной для различных временных интервалов, и ее можно представить в следующей рекурсивной форме:

$$F(t) = \hat{f}(t) \hat{f}^T(t) + \beta F(t-1)$$

или

$$F_{ik}(t) = f_i(t) f_k(t) + \beta F_{ik}(t-1).$$

Начальные условия задаются в виде $F(0) = \hat{f}(0) \hat{f}^T(0)$ или

$$F_{ik}(0) = f_i(0) f_k(0). \quad (11)$$

Введем вектор

$$g(T) = \begin{bmatrix} g_1(T) \\ g_2(T) \\ \dots \\ g_n(T) \\ g_i(T) \end{bmatrix} = \hat{X} W^T W F \quad (12)$$

или покомпонентно

$$g_i(T) = \sum_{j=0}^{T-1} \beta^j x(T-j) f_i(T-j). \quad (13)$$

Каждая компонента этого вектора меняется при получении каждого нового наблюдения и подчиняется рекуррентному соотношению:

$$g_i(T) = x(T) f_i(T) + \beta g_i(T-1),$$

начальные значения:

$$g_i(0) = x(0) f_i(0).$$

Оценки коэффициентов при достаточном количестве наблюдений получаются как

$$\hat{a}^T = \hat{a}^T(T) = \hat{g}(T) F^{-1}(T). \quad (14)$$

Непосредственно прогноз реализуется по формуле

$$x(T+\tau) = \hat{a}^T(T) \hat{f}(T+\tau) = \sum_{i=1}^k \hat{a}_i(T) f_i(T+\tau). \quad (15)$$

$$\hat{x}(T + \tau) = \hat{a}_1(T) + \hat{a}_2(T)\tau + \dots + \hat{a}_n(T)\tau^{n-1} = \hat{a}^T(T)\hat{f}(\tau).$$

Рассмотрим для простоты линейный случай: $\hat{f}(t) = \begin{bmatrix} 1 \\ t \end{bmatrix}$. Матрица F и вектор $\hat{\theta}$ определяются как

$$F(T) = \sum_{j=0}^{T-1} \beta^j \hat{f}(-j) \hat{f}^T(-j) = \sum_{j=0}^{T-1} \beta^j \begin{bmatrix} 1 & -j \\ -j & j^2 \end{bmatrix} = (1 - \beta)^T \begin{bmatrix} 1 & -\beta \\ \frac{\alpha}{\alpha^2} & \frac{\beta(1 + \beta)}{\alpha^3} \end{bmatrix}.$$

Обратная матрица

$$F^{-1}(T) = \frac{\alpha^4}{\beta(1 - \beta)^T} \begin{bmatrix} \frac{\beta(1 + \beta)}{\alpha^3} & \frac{\beta}{\alpha^2} \\ \frac{\beta}{\alpha^2} & \frac{1}{\alpha} \end{bmatrix}.$$

Вектор $\hat{\theta}(T)$:

$$\begin{aligned} \hat{\theta}(T) &= \sum_{j=0}^{T-1} \beta^j \hat{x}(T-j) \hat{f}(-j) = \begin{bmatrix} \sum_{j=0}^{T-1} \beta^j x(T-j) \\ \sum_{j=0}^{T-1} (-j) \beta^j x(T-j) \end{bmatrix} = \\ &= \begin{bmatrix} S_T(x) - \beta^T S_0(x) \\ \frac{\alpha^3 [S_T(x) - \beta^T S_0(x)] + \beta^T (T+1) S_0^{(2)}(x) - S_T^{(2)}(x)}{\alpha^2} \end{bmatrix}. \end{aligned}$$

По формуле (14) получаем вектор оценок

$$\hat{a}(T) = \frac{1}{(1 - \beta)^T} \begin{bmatrix} 2S_T - S_T^{(2)} - 2\alpha\beta^T S_0 + \beta^T (T+1) S_0^{(2)} \\ \frac{\alpha}{\beta} S_T - S_T^{(2)} - \frac{\alpha^2}{\beta} \beta^T S_0 + \frac{\alpha^3}{\beta} \beta^T (T+1) S_0^{(2)} \end{bmatrix},$$

откуда

$$a_1(T) = 2S_T - S_T^{(2)}; \quad a_2(T) = \frac{\alpha}{\beta} (S_T - S_T^{(2)}).$$

т. е. получим известные соотношения экспоненциального сглаживания как частный случай.

Рассмотренный метод является более общим, нежели обычный метод экспоненциального сглаживания. При достаточно широком наборе функций $f_i(t)$ этот метод дает возможность сглаживать и прогнозировать ряды с произвольной динамикой. При наличии достаточной информации можно получить надежный прогноз на интервал больший, чем при обычном экспоненциальном сглаживании. Но это лишь при очень длинных рядах. К сожалению, для данного метода нет строгой процедуры оценки необходимой или достаточной длины исходной информации,

для конечных рядов нет конкретных условий оценки точности прогноза. Поэтому для конечных рядов существует риск получить весьма приблизительный прогноз, тем более что в большинстве случаев в реальной практике встречаются ряды, содержащие не более 20 — 30 точек.

Для длинных временных рядов этот метод является более точным и надежным по сравнению с обычным экспоненциальным сглаживанием, но для коротких и средних рядов надежность полученных с его помощью результатов меньше, чем для обычного экспоненциального сглаживания. Этим и определяются возможности его использования в реальной практике.

3. ИНТУИТИВНЫЕ (ЭКСПЕРТНЫЕ) МЕТОДЫ ПРОГНОЗИРОВАНИЯ

Прогнозные экспертные оценки отражают индивидуальное суждение специалистов относительно перспектив развития объекта и основаны на мобилизации профессионального опыта и интуиции. Методы экспертных оценок используются для анализа объектов и проблем, развитие которых либо полностью, либо частично не поддается математической формализации, т. е. для которых трудно разработать адекватную модель. Применяемые в прогнозировании методы экспертной оценки разделяют на индивидуальные и коллективные.

Индивидуальные экспертные методы основаны на использовании мнений экспертов-специалистов соответствующего профиля независимо друг от друга. Наиболее часто применимыми являются следующие два метода формирования прогноза: интервью и аналитические экспертные оценки.

Метод интервью предполагает беседу прогнозиста с экспертом, в ходе которой прогнозист в соответствии с заранее разработанной программой ставит перед экспертом вопросы относительно перспектив развития прогнозируемого объекта. Успех такой оценки в значительной степени зависит от способности интервьюируемого эксперта экспромтом давать заключения по самым различным фундаментальным вопросам. Аналитические экспертные оценки предполагают длительную и тщательную самостоятельную работу эксперта над анализом тенденций, оценкой состояния и путей развития прогнозируемого объекта. Этот метод дает возможность эксперту использовать всю необходимую ему информацию об объекте прогноза. Свои соображения эксперт оформляет в виде докладной записки.

Основными преимуществами рассматриваемых методов являются возможность максимального использования индивиду-

альных способностей эксперта и незначительность психологического давления, оказываемого на отдельного работника. Однако эти методы мало пригодны для прогнозирования наиболее общих стратегий из-за ограниченности знаний одного специалиста-эксперта о развитии смежных областей науки.

Методы коллективных экспертных оценок основываются на принципах выявления коллективного мнения экспертов о перспективах развития объекта прогнозирования.

В основе применения этих методов лежит гипотеза о наличии у экспертов умения с достаточной степенью достоверности оценить важность и значение исследуемой проблемы, перспективность развития определенного направления исследований, времени свершения того или иного события, целесообразности выбора одного из альтернативных путей развития объекта прогноза и т. д. В настоящее время широкое распространение получили экспертные методы, основанные на работе специальных комиссий, когда группы экспертов за «круглым столом» обсуждают ту или иную проблему с целью согласования мнений и выработки единого мнения. Этот метод имеет недостаток, заключающийся в том, что группа экспертов в своих суждениях руководствуется в основном логикой компромисса.

В свою очередь в методе Дельфи вместо коллективного обсуждения той или иной проблемы проводится индивидуальный опрос экспертов обычно в форме анкет для выяснения относительной важности и сроков свершения гипотетических событий. Затем производится статистическая обработка анкет и формируется коллективное мнение группы, выявляются, обобщаются аргументы в пользу различных суждений; вся информация сообщается экспертам. Участников экспертизы просят пересмотреть оценки и объяснить причины своего несогласия с коллективным суждением. Эта процедура повторяется 3—4 раза. В результате происходит сужение диапазона оценок. Недостатком этого метода является невозможность учета влияния, оказываемого на экспертов организаторами опросов при составлении анкет.

Как правило, основными задачами при формировании прогноза с помощью коллектива экспертов являются: формирование репрезентативной экспертной группы, подготовка и проведение экспертизы, статистическая обработка полученных документов.

При формировании группы экспертов основными являются вопросы определения ее качественного и количественного состава. Отбор экспертов начинается с определения вопросов,

которые охватывают решение данной проблемы; затем составляется список лиц, компетентных в этих областях.

Для получения качественного прогноза к участникам экспертизы предъявляется ряд требований, основными из которых являются: высокий уровень общей эрудиции; глубокие специальные знания в оцениваемой области; способность к адекватному отображению тенденции развития исследуемого объекта; наличие психологической установки на будущее; наличие академического научного интереса к оцениваемому вопросу при отсутствии практической заинтересованности специалиста в этой области; наличие производственного и (или) исследовательского опыта в рассматриваемой области.

Для определения соответствия потенциального эксперта перечисленным требованиям используется анкетный опрос. Дополнительно к этому часто используют способ самооценки компетентности эксперта. При самооценке эксперт определяет степень своей осведомленности в исследуемом вопросе также на основании анкеты. Обработка данных дает возможность получить количественную оценку компетентности потенциального эксперта по следующей формуле:

$$K = 0,5 \left(\frac{\sum_{j=3}^m v_j}{\sum_{j=1}^m v_{j_{\max}}} + \frac{\lambda}{P} \right),$$

где v_j — вес градации, перечеркнутой экспертом по j -й характеристике в анкете в баллах; $v_{j_{\max}}$ — максимальный вес (предел шкалы) j -й характеристики в баллах; m — общее количество характеристик компетентности в анкете; λ — вес ячейки, перечеркнутой экспертом в шкале самооценки в баллах; p — предел шкалы самооценки эксперта в баллах.

Установить оптимальную численность группы экспертов довольно трудно. Однако в настоящее время разработан ряд формализованных подходов к этому вопросу. Один из них основан на установлении максимальной и минимальной границ численности группы. При этом исходят из двух условий: высокой средней компетентности групп экспертов и стабилизации средней оценки прогнозируемой характеристики.

Первое условие используется для определения максимальной численности группы экспертов n_{\max} : $CK_{\max} \leq \leq \frac{\sum_{i=1}^n k_i}{n_{\max}}$, где C — константа; K_{\max} — максимально возможная

компетентность по используемой шкале компетентности; K_i — компетентность i -го эксперта. Это условие предполагает, что если имеется группа экспертов, компетентность которых максимальна, то среднее значение их оценок можно считать «истинным». Для определения константы используется практика голосования, т. е. группа считается избранной, если за нее подано $2/3$ голосов присутствующих. Исходя из этого, принимается, что $C = 2/3$. Таким образом, максимальная численность экспертной группы устанавливается на основании неравенства

$$n_{\max} \leq \frac{3 \sum_{i=1}^n K_i}{2k_{\max}}. \quad (1)$$

Далее определяется минимальная численность экспертной группы n_{\min} . Это осуществляется посредством использования условия стабилизации средней оценки прогнозируемой характеристики, которое формулируется следующим образом: включение или исключение эксперта из группы незначительно влияет на среднюю оценку прогнозируемой величины

$$\frac{B - B'}{B_{\max}} < \epsilon, \quad (2)$$

где B — средняя оценка прогнозируемой величины в баллах, данная экспертной группой; B' — средняя оценка, данная экспертной группой, из которой исключен (или в которую включен) один эксперт; B_{\max} — максимально возможная оценка прогнозируемой величины в принятой шкале оценок; ϵ — заданная величина изменения средней ошибки при включении или исключении эксперта.

Величина средней оценки наиболее чувствительна к оценке эксперта, обладающего наибольшей компетентностью и поставившего наибольший балл при $B \leq B_{\max}$ и минимальный — при $B \geq B_{\max}/2$. Поэтому для проверки выполнения условия (2) предлагается исключить из группы одного эксперта.

В литературе приводится правило расчета минимального числа экспертов в группе в зависимости от заданной (допустимой) величины изменения средней оценки ϵ

$$n_{\min} = 0,5 \left(\frac{3}{\epsilon} + 5 \right). \quad (3)$$

Таким образом, правила (1), (2) и (3) дают возможность получить оценочные значения максимального и минимального числа экспертов в группе. Окончательная численность экспертной группы формируется на основании последовательного

исключения малокомпетентных экспертов, при этом используется условие $(K_{\max} - K_i) \leq \eta$, где η — задаваемая величина границы допустимого отклонения компетентности i -го эксперта от максимальной. Одновременно могут включаться в группу новые эксперты. Численность группы устанавливается в пределах $n_{\min} \leq n \leq n_{\max}$.

Кроме описанных выше процедур в методах коллективных экспертных оценок используется подробный статистический анализ экспертных заключений, в результате которого определяются качественные характеристики группы экспертов. В соответствии с этими характеристиками в процессе проведения экспертизы качественный и количественный состав экспертной группы может корректироваться.

Подготовка к проведению экспертного опроса включает разработку анкет, содержащих набор вопросов по объекту прогноза. Структурно-организационный набор вопросов в анкете должен быть логически связан с центральной задачей экспертизы. Хотя форма и содержание вопросов определяются спецификой объекта прогнозирования, можно установить общие требования к ним: вопросы должны быть сформулированы в общепринятых терминах, их формулировка должна исключать всякую смысловую неопределенность, все вопросы должны логически соответствовать структуре объекта прогноза, обеспечивать единственное толкование.

По форме вопросы могут быть открытыми и закрытыми, прямыми и косвенными. Вопрос называют открытым, если ответ на него не регламентирован. Закрытыми считаются вопросы, в формулировке которых содержатся альтернативные варианты ответов, и эксперт должен остановить свой выбор на одном (или нескольких) из них. Косвенные вопросы используют в тех случаях, когда требуется замаскировать цель экспертизы. К подобным вопросам прибегают тогда, когда не уверены, что эксперт, давая информацию, будет вполне искренен или свободен от посторонних влияний, искажающих объективность ответа. Рассмотрим основные группы вопросов, используемых при проведении коллективной экспертной оценки:

1. Вопросы, предполагающие ответы в виде количественной оценки: о времени свершения событий, о вероятности свершения событий, об оценке относительного влияния факторов. При определении шкалы значений количественных характеристик целесообразно пользоваться неравномерной шкалой. Выбор конкретного масштаба неравномерности определяется характером зависимости ошибки прогноза от периода упреждения.

2. Вопросы, требующие содержательного ответа в свернутой форме: дизъюнктивные, конъюнктивные, имплицативные.

3. Вопросы, требующие содержательного ответа в развернутой форме:

в виде перечня сведений об объекте; в виде перечня аргументов, подтверждающих или отвергающих тезис, содержащийся в вопросе.

Эти вопросы формируются в два этапа. На первом этапе экспертам предлагается сформулировать наиболее перспективные и наименее разработанные проблемы. На втором — из названных проблем выбираются принципиально разрешимые и имеющие непосредственное отношение к объекту прогноза.

Процедура проведения экспертизы может быть различной, однако здесь также можно выделить три основных этапа. На первом этапе эксперты привлекаются для уточнения формализованной модели объекта прогноза, формулировки вопросов в анкетах, уточнения состава группы. На втором этапе осуществляется непосредственная работа экспертов над вопросами в анкетах. На третьем этапе после предварительной обработки результатов прогноза эксперты привлекаются для консультаций по недостающей информации, необходимой для окончательного формирования прогноза.

При статистической обработке результатов экспертных оценок в виде количественных данных, содержащихся в анкетах, определяются статистические оценки прогнозируемых характеристик и их доверительные границы, статистические оценки согласованности мнений экспертов.

Среднее значение прогнозируемой величины определяется по формуле:

$$B = \sum_{i=1}^n B_i/n,$$

где B_i — значение прогнозируемой величины, данное i -м экспертом;
 n — число экспертов в группе.

Кроме того, определяется дисперсия $D = \left[\sum_{i=1}^n (B_i - B)^2 \right] / (n - 1)$ и прибли-

женное значение доверительного интервала $j = t \sqrt{\frac{D}{n-1}}$, где t — параметр,

определяемый по таблицам Стьюдента для заданного уровня доверительной вероятности и числа степеней свободы $k = (n - 2)$.

Доверительные границы для значения прогнозируемой величины вычисляются по формулам: для верхней границы $A_B = B + j$, для нижней границы $A_n = B - j$.

Коэффициент вариации оценок, данных экспертами, определяется по зависимости $v = \frac{\sigma}{B}$, где σ — среднеквадратическое отклонение.

При обработке результатов экспертных оценок по относительной важности направлений среднее значение, дисперсия и коэффициент вариации вычисляются для каждого оцениваемого направления. Кроме того, вычисляется коэффициент конкордации, показывающий степень согласованности мнений экспертов по важности каждого из оцениваемых направлений, и коэффи-

циенты парной ранговой корреляции, определяющие степень согласованности экспертов друг с другом.

Для этого производится ранжирование оценок важности, данных экспертами. Каждая оценка, данная i -м экспертом, выражается числом натурального ряда таким образом, что число 1 присваивается максимальной оценке, а число n — минимальной. Если все оценки различны, то соответствующие числа натурального ряда есть ранги оценок i -го эксперта. Если среди оценок, данных i -м экспертом, есть одинаковые, то этим оценкам назначается одинаковый ранг, равный средней арифметической соответствующих чисел натурального ряда.

Сумма рангов S_j , назначенных экспертами направлению j ($j = 1, \dots, m$; x -число исследуемых направлений), определяется по формуле

$$S_j = \sum_{i=1}^n R_{ij},$$

где R_{ij} — ранг оценки, данной i -м экспертом j -му направлению. Среднее значение суммы рангов оценок по всем направлениям

равно $\bar{S} = \sum_{j=1}^m S_j/m$. Отклонение суммы рангов, полученных j -м

направлением, от среднего значения суммы рангов определяется как $d_j = S_j - \bar{S}$. Тогда коэффициент конкордации, вычисленный по совокупности всех направлений, составляет:

$$W = \frac{12 \sum_{j=1}^m d_j^2}{n^2(m^3 - m) - n \sum_{i=1}^n T_i}.$$

Величина $T_i = \sum_{i=1}^n t_i^3 - t_e$ рассчитывается при наличии равных

рангов (n — количество групп равных рангов, t_e — количество равных рангов в группе).

Коэффициент конкордации принимает значение в пределах от 0 до 1. $W = 1$ означает полную согласованность мнений экспертов, при $W = 0$ — полную несогласованность. Коэффициент конкордации показывает степень согласованности всей экспертной группы. Низкое значение этого коэффициента может быть получено как при отсутствии общности мнений всех экспертов, так и из-за наличия противоположных мнений между

подгруппами экспертов, хотя внутри подгруппы согласованность может быть высокой.

Для выявления степени согласованности мнений экспертов используется коэффициент парной ранговой корреляции

$$\rho_{i, i+1} = \frac{\sum_{j=1}^m \psi_j^2}{\frac{1}{\sigma} (m^3 - m) - \frac{1}{12} (\pi - T_j - 1)},$$

где ψ_j — разность (по модулю) величин рангов оценок j -го направления, назначенных экспертами i и $i + 1$,

$$\psi_j = |R_i - R_{i+1}|.$$

Коэффициент парной ранговой корреляции может принимать значения от $+1$ до -1 . Значение $\rho = 1$ соответствует полной согласованности мнений двух экспертов. Значение $\rho = -1$ показывает, что мнение одного эксперта противоположно мнению другого.

Для определения уровня значимости значений коэффициентов W и $\rho_{i, i+1}$ можно использовать критерий χ^2 . Для этого вычисляется величина

$$\chi^2 = \frac{12 \sum_{j=1}^m \alpha_j^2}{m \cdot n (m + 1) - \frac{1}{m - 1} \sum_{i=1}^n T_i}$$

(число степеней свободы $k = m - 1$) и по соответствующим таблицам определяется уровень значимости полученных значений.

4. МОРФОЛОГИЧЕСКИЙ АНАЛИЗ

Морфологический подход связан со структурными взаимосвязями между объектами, явлениями и концепциями. Один из его принципиальных аспектов — всеобщность, т. е. использование полной совокупности знаний об объекте; вследствие упора на полноту знаний необходимым требованием для морфологического анализа является полное отсутствие какого-либо предвзятого предварительного суждения. Морфологический подход представляет собой упорядоченный способ рассмотрения предметов и получения систематизированной информации по всем возможным решениям изучаемой проблемы.

С помощью морфологического анализа в ряде случаев удастся не только упорядочить входную информацию, но и

получить качественно новую информацию. Этот метод позволяет ответить на три типа вопросов: какие средства (приборы) необходимы для получения всей информации о данной совокупности явлений; какова последовательность всех явлений, происходящих из определенной причины; как проследить все средства данного класса или все методы данного класса, все решения данной конкретной проблемы.

Морфологический анализ включает целый ряд приемов, но принцип у них один: систематизированное рассмотрение явлений, предметов, стремление не пропустить ни одной возможности, ничего не отбрасывая без предварительного исчерпывающего исследования. Этой цели служит прием систематизированного охвата, при котором исследование начинают с данного уровня знаний. Затем систематически просматривают одну за другой все возможные области знаний, пока не будет достигнут другой уровень знаний. В процессе анализа все объекты разбиваются на группы, каждая из которых подвергается тщательному изучению. Такой подход позволяет накапливать данные для последующих исследований по методу «морфологического ящика», который включает следующие этапы:

1. Точная формулировка проблемы, подлежащей решению.
2. Тщательный анализ всех параметров, важных с точки зрения решения данной проблемы. Эти параметры выявляются в результате строгой формулировки проблемы, т. е. первого этапа работы.

3. Построение «морфологического ящика», потенциально содержащего все решения. Такой «ящик» является многомерным пространством. Если предложенная проблема полностью решена, то каждое отделение этого «ящика» будет содержать только одно возможное решение либо вообще не будет его иметь. Появление двух или более решений в одном отделении указывает, что не все параметры были учтены или введены в систему. Поэтому производится поиск упущенных параметров.

«Морфологический ящик» строится в виде дерева или матрицы, в клетках которых помещены соответствующие параметры. Последовательное соединение одного какого-либо параметра первого уровня с одним из параметров последующих уровней представляет собой одно из возможных решений проблемы. Общее количество возможных решений равно произведению числа всех параметров, представленных в «ящике», взятых по строкам. Учитывая, что некоторые из этих решений практически неосуществимы, действительное число решений будет несколько меньше.

В ходе такого упорядоченного анализа возможно не только полностью охарактеризовать заданный объект некоторого класса, но и установить перечень характеристик, которые будут оставаться в силе для любого объекта того же класса. На основе такого набора общих характеристик можно путем перестановок и различных сочетаний выработать вероятностные характеристики объектов, которые еще не существуют, но могут существовать. Именно это свойство делает метод «морфологического ящика» ценным инструментом применительно к исследованию тех или иных научных направлений, перспективности научно-исследовательских работ и возможного исхода технических разработок.

4. Следующий шаг в анализе «морфологического ящика» — изучение всех полученных решений с точки зрения их функциональной ценности. Для этого устанавливается шкала оценок. О характеристиках можно судить, только исходя из каких-то желаемых целей. При поставленных целях ценность различных решений представляется графически в форме так называемых топологических характеристических карт.

Это наиболее сложный момент морфологического анализа. Универсальной формулы для определения функциональной ценности различных решений нет.

5. Заключительный этап — выбор наиболее желательных конкретных решений и их реализация.

Таким образом, в результате этого метода создается новая информация об изучаемом объекте и вырабатывается оценка всех возможных альтернатив для каждой составной части проблемы. Цель его — выработка наиболее приемлемого решения на основе рассмотрения каждого возможного решения. Преимущества данного метода в том, что он осуществим при наличии малого количества информации по изучаемой проблеме, причем для оценки решений можно использовать самые общие критерии.

Метод «морфологического ящика» представляет интерес для прогнозирования возможного исхода фундаментальных исследований.

5. ПРОГНОЗНЫЙ СЦЕНАРИЙ

Написание сценария — это метод, с помощью которого устанавливается логическая последовательность событий с целью показать, как, исходя из существующей ситуации, может шаг за шагом разворачиваться будущее состояние объекта исследования. Описание обычно совершается в явно выраженных

временных координатах. Эта особенность существенна при прогнозировании в области социально-экономических проблем, однако для целей научно-технических прогнозов введение явной зависимости от времени не всегда обязательно. Основное значение сценария — определение генеральной цели развития объекта прогнозирования, выявление основных факторов фона и формулирование критериев для оценки верхних уровней «деревя целей». В сценарии используются заранее подготовленные прогнозы и материалы по развитию объекта прогнозирования. Разработка сценария принуждает исследователя заниматься деталями и процессами, которые он мог бы легко упустить, если бы ограничился абстрактными соображениями.

При разработке сценария, поскольку в ней принимает участие группа специалистов, всегда возникает неопределенность, связанная с субъективностью их суждений. Ценность сценария тем выше, чем меньше степень неопределенности, т. е. чем больше степень согласованности мнений экспертов. Поэтому нельзя упускать из поля зрения следующие вопросы: насколько велика существующая неопределенность? Что следует сделать, чтобы ее уменьшить? Какова ожидаемая степень уменьшения неопределенности при продолжении разработки?

Сценарий должен быть написан так, чтобы после ознакомления с ним стала ясна генеральная цель проводимой работы в свете политических, идеологических и социально-экономических задач на прогнозируемый период.

Сценарий является той информацией, на основании которой будет проводиться вся дальнейшая работа, поэтому специалисты, разрабатывающие его, должны при работе использовать право консультаций с необходимыми специалистами, пользоваться материалами отраслевых институтов информации, требовать необходимые справки от организаций. Сценарий в готовом виде должен быть подвергнут анализу. Из дальнейшего рассмотрения исключается все то, что, по мнению специалистов, достаточно обеспечено на рассматриваемый период, т. е. находится на высоком уровне развития. На основании анализа информации, признанной пригодной для предстоящего прогноза, формулируются цели, критерии, рассматриваются альтернативные решения.

На рис. 3 показана модель сценария, которая охватывает все уровни — от политики до науки. В основе модели лежит целевой подход. В начале прослеживаются требования политики на внутреннем и внешнем рынках сбыта. Определяются потребности в продукте различных стран мира (внешний рынок) и отраслей промышленности (внутренний рынок).

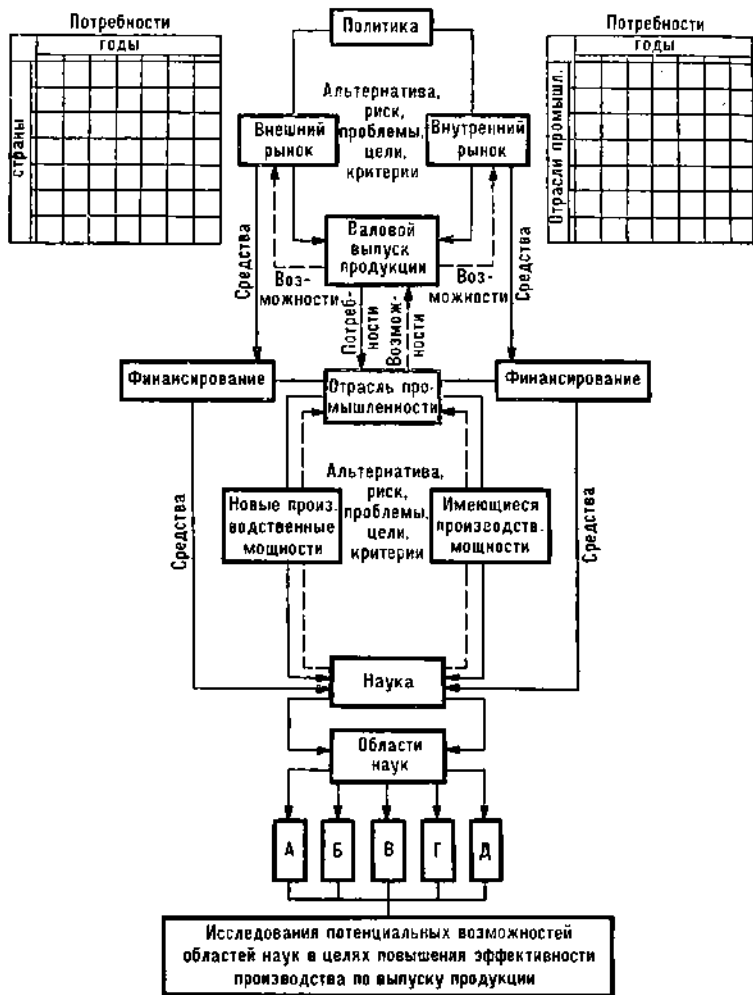


Рис. 3. Модель сценария

На основе анализа политической картины (фона) определяются основные пропорции и соотношения между рынками сбыта. Выбираются альтернативы, цели, критерии, степень риска, размеры возможной экономической выгоды и т. п. Перечисленные факторы определяют потребности в выпуске продукта. Основные критерии показывают, при каких производственных мощностях

можно достичь требуемого уровня развития отрасли. С этих позиций рассматривается вклад науки в обеспечение потребности отрасли. Аналогично анализируются возможности отрасли по удовлетворению этих потребностей. Затем сравниваются потребности и возможности и принимаются решения по выбору оптимального варианта развития науки и техники.

Для анализа данной модели применяется системный подход, который состоит в том, что целое последовательно, по определенным правилам разбивается на отдельные части и исследуется взаимоотношение этих частей с позиций стоимости, эффективности, степени риска и т. п.

6. ПРОГНОЗНЫЙ ГРАФ И «ДЕРЕВО ЦЕЛЕЙ»

Графом называют фигуру, состоящую из точек — вершин, соединенных отрезками — ребрами. Графы могут быть связными или несвязными, ориентированными или неориентированными, содержать или не содержать циклы (петли). Выбор той или иной структуры графа определяется существом тех отношений между элементами, которые он должен выразить.

Деревом называется связный ориентированный граф, не содержащий петель; каждая пара его вершин соединяется единственным ребром. Только структура связного ориентированного графа может выразить отношения той или иной иерархии. «Деревом целей» называют граф-дерево, выражающее отношения между вершинами — этапами или проблемами достижения некоторой цели. «Дерево целей», вершины которого ранжированы, т. е. выражены количественными оценками их важности, широко используется для количественной оценки приоритета различных направлений развития. Построение «дерева целей» требует решения многих прогнозных задач, в частности: прогноза развития объекта в целом; формулировки сценария прогнозируемой цели, уровней и вершин «дерева целей», критериев и их весов в ранжировании вершин. Каждая из этих прогнозных задач по необходимости решается методом экспертных оценок.

Следует отметить, что данной цели как объекту прогноза может соответствовать множество разнообразных сценариев. Например, цели «разработать высокоточную систему навигации» могут быть поставлены в соответствующий сценарий в классе инерциальных электромеханических систем, сценарий в классе систем квантовой радиоэлектроники (лазеров) или объединение этих двух сценариев. Нетрудно видеть, какие различные по

своему характеру проблемы будут входить в соответствующие этим сценариям «дерева целей».

Идентификация вершин уровней производится посредством информационной карты, приведенной в табл. 3.

Таблица 3

Информационная карта проблемы *i*-го уровня

Наименование проблемы	Единица измерения (степень трудности)	Этапность, вызываемая функциональной связностью	Затраты во времени по этапам	Затраты в стоимости по этапам	Примечание
1	2	3	4	5	6
Подпроблема 1	Новый метод				
Подпроблема 2	То же				
Подпроблема 3	Фундаментальная				

Содержание графы 4 этой информационной карты может быть проиллюстрировано следующей зависимостью коэффициента состояния от типа работы, используемой в прогнозирующей системе ПАТТЕРН:

Тип работы	Время (годы)	Коэффициент состояния (готовности)
Изготовление освоенной техники	1	0
Разработка серийного образца	2	0,1–0,3
Разработка опытного образца	3	0,4–0,6
Поисковая работа	5	0,7–0,9
Научное открытие	Больше 5	1,0

После того как репрезентативной группой экспертов граф или «дерево целей» выбраны, упорядоченными оказываются лишь уровни, вершины же каждого не 1-го уровня остаются неупорядоченными, что не позволяет количественно оценить приоритет прогнозируемых направлений в графе или «дереве целей».

В общем случае может быть *m* различных критериев, по которым должно быть осуществлено ранжирование. Критерием, например, может быть упорядочение по времени начала работ, вершин данного уровня или распределение вершин уровня относительно некоторой пропорции капиталовложений. Могут быть также социально-экономические, экологические, военно-

политические и другие критерии. Выбор критериев ранжирования прогнозист осуществляет с помощью репрезентативной группы экспертов или одного эксперта, мнение которого в этом вопросе общепризнано, считается достоверным. Если критериев ранжирования несколько, им присваивается опять-таки экспертным методом вес, так что в общем случае критерием для ранжирования может быть матрица A , которую обычно и рекомендуют в качестве критерия ранжирования (табл. 4).

Таблица 4

Наименование критерия	K_1^j	K_2^j	K_3^j	...	K_m^j
Вес критерия	ω_1^j	ω_2^j	ω_3^j	...	ω_m^j

Следует, однако, отметить, что матрица A не учитывает одной существенной возможности — зависимости веса критерия от того, какое место в ранжированной последовательности имеется в виду.

Поэтому более общим критерием для ранжирования является матрица B (табл. 5).

Таблица 5

Номер места \ Наименование критерия	K_1^j	K_2^j	K_3^j	...	K_m^j
	Вес критерия				
1	ω_{11}^j	ω_{12}^j	ω_{13}^j	...	ω_{1m}^j
2	ω_{21}^j	ω_{22}^j	ω_{23}^j	...	ω_{2m}^j
...
...
l	ω_{l1}^j	ω_{l2}^j	ω_{l3}^j	...	ω_{lm}^j

В дальнейшем именно эта матрица и будет рассмотрена в качестве критерия ранжирования. Очевидно, что матрица A является частным случаем матрицы B .

Задача правильного ранжирования сводится к квантификации пространства альтернатив — мнений экспертов о правильном ранжировании соответственно принятому критерию ранжирования, а также к принятию решения о правильном ранжировании соответственно принятому критерию ранжирования, точнее, соответственно подматрице весов критерия ранжирования. В дальнейшем будем исходить из последней трактовки задачи ранжирования. Квантификацию пространства альтернатив осуществим в вероятностной метрике.

Введем следующие обозначения:

- Ξ_i — событие: «мнение i -го эксперта правильное»;
 $\bigcup_{i=1}^r \Xi$ — событие: «мнение репрезентативной группы экспертов правильное»;
 $\bigcup_{i=1}^r \Xi$ — событие: «мнение полной (генеральной) совокупности экспертов правильное»;
 $\mu \cap k$ — событие: «ранжирование вершины μ j -го уровня номером $1^j, 2^j, 3^j, \dots, r^j$ — вершины j -го уровня».

Отметим, что в этих обозначениях конъюнкции

$$(\mu \cap k) \cap \left(\bigcup_{i=1}^r \Xi_i \right); \quad (\mu \cap k) \cap \left(\bigcup_{i=1}^r \Xi \right);$$

$$(\mu \cap k) \cap \Xi_i$$

имеют соответственно следующий смысл:

мнение репрезентативной группы экспертов о событии $(\mu \cap k)$ правильное;
 мнение генеральной совокупности экспертов о событии $(\mu \cap k)$ правильное;
 мнение i -го эксперта о событии правильное, и их идентификация в вероятностной метрике очевидна:

$$BEP(\mu \cap k) \cap \left(\bigcup_{i=1}^r \Xi_i \right) = 1$$

$$BEP(\mu \cap k) \cap \left(\bigcup_{i=1}^r \Xi \right) = 1$$

$$0 \leq BEP(\mu \cap k) \cap \Xi_i < 1$$

Чтобы квантифицировать в вероятностной метрике результаты опроса экспертной группы, представим сначала их в виде матрицы булевых функций B (табл. 6), где M^k_i — объединения полного множества экспертов, выразивших мнение $(k^j \cap l)$ соответственно i -му критерию k_i , причем

$$\bigcup_{k=1}^n M^k_i = \bigcup_{i=1}^j \Xi_i; \quad M^k_i \cap M^l_i = 0; \quad k \neq l$$

и отдельные множества M^k_i могут быть пустыми — не содержать высказывания.

Таблица 6

$(1^j \cap 1) \cap M_{11}^{ij}$	$(1^j \cap 2) \cap M_{12}^{ij}$	$(1^j \cap r^j) \cap M_{1r^j}^{ij}$
$(r^j \cap 1) \cap M_{21}^{ij}$	$(2 \cap 2) \cap M_{22}^{ij}$	$(2^j \cap r^j) \cap M_{2r^j}^{ij}$
⋮	⋮	⋮	⋮
$(r^j \cap 1) \cap M_{r^j 1}^{ij}$	$(r^j \cap 2) \cap M_{r^j 2}^{ij}$	$(r^j \cap r) \cap M_{r^j r}^{ij}$

Затем определим (соответственно аксиомам или теоремам теории вероятностей) вероятности всех сложных событий этих матриц, нормированные по объему выборки экспертов отдельно для каждого разыгрываемого номера правильного ранжирования и запишем их на местах соответствующих булевых функций. Полученные матрицы вероятностей (табл. 7) и решают задачу квантификации результатов опроса экспертной группы.

Таблица 7

$P_{1,1}^{ij}$	$P_{1,2}^{ij}$	$P_{1,3}^{ij}$	P_{1,r^j}^{ij}
$P_{2,1}^{ij}$	$P_{2,2}^{ij}$	$P_{2,3}^{ij}$	P_{2,r^j}^{ij}
⋮	⋮	⋮	⋮	⋮
$P_{r^j,1}^{ij}$	$P_{r^j,2}^{ij}$	$P_{r^j,3}^{ij}$	P_{r^j,r^j}^{ij}

$P_{k,l}^{ij}$ — вероятность булевой функции

$$(k^j \cap l) \cap M_{kl}^{ij}$$

При вычислении вероятностей булевых функций должно быть уточнено определение репрезентативной группы. Естественно, например, считать, что:

- мнения разных экспертов могут быть и совместными;
- эксперт не меняет мнения, если его опрашивают по тому же вопросу и при тех же условиях во второй раз;
- мнения разных экспертов могут быть зависимыми или независимыми.

Приняв данное определение репрезентативной экспертной группы вследствие условия «б», например, имеем

$$VER\{(k^j \cap l) \cap M_{kl}^{ij}\} = VER M_{kl}^{ij}$$

а вследствие условия «а» подсчет вероятности объединения $\Xi_1, \Xi_2, \dots, \Xi_i$ совместных событий осуществляем по формуле

$$VER \bigcup_{j=1}^i \Xi_j = \sum_{j=1}^i VER \Xi_j - \sum_{k \neq j} VER(\Xi_k \cap \Xi_j) + \sum_{k \neq j} VER(\Xi_k \cap \Xi_j \cap \Xi_i) + \dots \\ \dots + (-1)^{i-1} \cdot VER(\Xi_1 \cap \dots \cap \Xi_i)$$

и, в частности, например, имеем

$$BEP(\Xi_1 \cap \Xi_2 \cap \dots \cap \Xi_i) = BEP \Xi_1, BEP \Xi_2, \dots, BEP \Xi_i.$$

В случае независимости мнений экспертов имеем

$$BEP(\Xi_1 \cap \Xi_2 \cap \dots \cap \Xi_i) = BEP \Xi_1 BEP \Xi_2 \dots BEP \Xi_i,$$

а в случае зависимости мнений экспертов имеем

$$BEP \bigcap_{k=1}^i \Xi_k = BEP \Xi_1 BEP(\Xi_2/\Xi_1) BEP(\Xi_3/\Xi_1 \cap \Xi_2) \dots BEP(\Xi_i/\Xi_1 \cap \Xi_2 \cap \dots \cap \Xi_{i-1}),$$

причем следует учитывать, что конъюнкция

$$\Xi_1 \cap \Xi_2 \cap \dots \cap \Xi_i$$

обозначает совпадение мнений экспертов $\Xi_1, \Xi_2, \dots, \Xi_i$.

Если какое-либо множество M_{ij}^k пусто, то соответствующая матрица булевых функций имеет вероятность, равную нулю. Отметим также, что все указанные выше вероятности, относящиеся к экспертам, — априорные по отношению к эксперименту опроса мнений экспертов, т. е. должны быть определены (посредством игр, анкет для экспертов и других источников информации о компетентности экспертов) до обсуждаемого эксперимента ранжирования.

Полученная выше квантификация пространства альтернатив мнений экспертов позволяет принять обоснованное решение о ранжировании вершин уровня и количественной оценке приоритетов прогнозируемых направлений в сценарии объекта прогноза. Отметим, что принятие решения — обычная концовка любого распознавания, в отношении которой уже сформулировано много различных критериев, например, по максимальной вероятности отождествления (идентификации) распознаваемого объекта с эталонным образом, если эта вероятность превосходит некоторый допустимый порог, разделяющий множество известных эталонов от множества новых. Примем сначала решение о ранжировании вершин. С этой целью рассмотрим матрицу (табл. 8).

Таблица 8

K_1	K_2	K_3	K_4	...	K_m
ω_{11}	ω_{12}	ω_{13}	ω_{14}	...	ω_{1m}
P_{11}^1	P_{11}^2	P_{11}^3	P_{11}^4	...	P_{11}^m
.
.
.
P_{zj}^1	P_{zj}^2	P_{zj}^3	P_{zj}^4	...	P_{zj}^m

В таблице записаны вероятности булевых функций, выражающие мнения экспертов о том, как должно быть разыграно 1-е место ранжированной последовательности по каждому из критериев k_1, k_2, \dots, k_m . В простейшем случае каждый из столбцов этой матрицы имеет единственный наиболь-

ший элемент $P_{11}^1 = P_{1_{\max}}^1$ и эти элементы могут быть расположены в неубывающей последовательности:

$$P_{1_{\min}}^1 \geq P_{1_{\max}}^2 \geq \dots \geq P_{1_{j_{\min}}}^{kj}$$

В этом случае должны быть рассмотрены две следующие возможности.

1. Веса ω_i , $i = 1 \div m$ одинаковы:

а) если $P_{1_{\max}}^1 > P_{1_{\max}}^2$, то 1-й номер ранжирования присваиваем (в соответствии с названным выше критерием по наибольшей вероятности) вершине $1_1^1 (1_1^1 \cap 1)$. В качестве апостериорного показателя достоверности этого прогноза объявляем сумму вероятностей всех булевых функций, выражающих высказывание $(1_1^1 \cap 1)$ соответственно всем имеющимся критериям k_i , т. е. сумму элементов 1_i -й строки матрицы (см. табл. 8):

$$\sum_{i=1}^m P_{1_{11}}^{ij} = P_{1_{11}}^1$$

или (если и этот результат хотим выразить в вероятностной метрике) ее нормированное по общему числу вершин r_j значение $P_{1_{11}}^1$:

$$P_{1_{11}}^{-1} = \frac{1}{r_j} P_{1_{11}}^1;$$

б) если $P_{1_1}^1 = P_{1_{\max}}^2 = \dots = P_{1_5}^5$, то 1-й номер ранжирования присваиваем вершине того из высказываний $(1_1^1 \cap 1)$, $(1_2^2 \cap 1)$, \dots , $(1_5^5 \cap 1)$, для которого оказывается наибольшей сформулированная в пункте «а» апостериорная вероятность. Если таких высказываний несколько, то решение принимаем по наибольшей компетентности группы экспертов, участвующих в этих высказываниях; наконец, если и последние оказываются одинаковыми, то при решении о ранжировании вершин 1-й номер выбираем путем жеребьевки.

Приняв, например, решение $(1_5^5 \cap 1)$ из всех матриц вероятностей (см. табл. 6) вычеркиваем их 1-й столбец и 1_5 -ю строку. Оперируя с полученными таким образом новыми матрицами вероятностей, аналогичным образом разыгрываем 2-й номер ранжирования и т. д.

2. Веса ω_{ij} , $ij = 1 \div m$ различны. В этом случае могут быть две следующие основные возможности:

а) один из критериев k_j (в одних случаях военно-политический, в других — экологический, в третьих — социально-экономический и т. п.) имеет бесконечно большой вес ω_{ij} ;

б) все веса ω_{ij} , $ij = 1 \div m$ конечны.

Возможность «а» наиболее проста для принятия решения и сопровождается наименьшими возможными расчетами. Матрицы булевых функций (см. табл. 6) и соответствующие им матрицы вероятностей для всех критериев ранжирования k_i , $i = 1 \div n$ оказываются в этом случае ненужными. Составляются лишь матрицы булевых функций и матрица вероятностей, соответствующих критерию k_i бесконечно большого веса. Решение о ранжировании 1-м номером принимается так же, как в случае одинаковых весов, исключительно по 1-му столбцу матрицы вероятностей.

Возможность «б» более сложна для принятия решения и сопровождается наибольшим объемом вычислений. В этом случае все сформулированные выше способы решения по матрице вероятностей оказываются непригодными.

Для разыгрывания 1-го номера ранжирования необходимо составить другие матрицы (табл. 9).

Таблица 9

K_1	K_2	K_3	...	K_m	Σ
ω_{11}	ω_{12}	ω_{13}	...	ω_{1m}	
$P_{11}^1(\omega_{11})$	$P_{11}^2(\omega_{12})$	$P_{11}^3(\omega_{13})$		$P_{11}^{mj}(\omega_{1m})$	$\sum_{i=1}^m P_{11}^i(\omega_{1i})$
.
$P_{rj}^i(\omega_{11})$	$P_{rj}^2(\omega_{12})$	$P_{rj}^3(\omega_{13})$		$P_{rj}^{mj}(\omega_{1m})$	$\sum_{i=1}^m P_{rj}^i(\omega_{1i})$

Соответственно этим матрицам, которые должны быть отдельно составлены для каждого разыгрываемого номера ранжирования, решение о ранжировании 1-м номером принимается по наибольшей сумме строк матрицы, если такое наибольшее число единственное. Например, если наибольшей оказывается сумма элементов строки, соответствующей утверждению $(H_1 \cap 1)$, принимается решение $(I_1 \cap 1)$. В противном случае, т. е. если несколько строк имеют одинаковую указанную сумму, решение о ранжировании 1-м номером принимается по наибольшей достоверности априорной компетентности экспертов, участвующих в альтернативных предположениях, соответствующих одинаковым наибольшим значениям названной суммы. Если же эти числовые значения оказываются равными, решение принимается жеребьевкой между предположениями, получившими одинаковую наибольшую сумму.

Последующие номера ранжирования разыгрываются аналогично. Разница заключается только в том, что, если решение $(H_2 \cap k)$ принято, из последующих рассмотрений исключается (вычеркивается) столбец матрицы вероятностей, соответствующий номеру k , и строка этой матрицы, соответствующая вершине H_2 ; кроме того, расчет проводится в соответствующей разыгрываемому номеру строке матрицы весов критериев ранжирования.

Рассмотрим в заключение опущенный выше (при рассмотрении случая одинаковости весов критериев ранжирования) случай матрицы вероятностей, у которой в столбцах оказывается по несколько наибольших элементов. В этом случае для принятия решения должны быть взяты суммы элементов тех строк матрицы вероятностей, в которых при разыгрывании 1-го номера стоят названные выше наибольшие вероятности. Решение должно быть принято по наибольшей сумме, если она единственная. В противном случае, т. е. если и эти числовые значения оказываются не единственными, решение должно быть принято по наибольшей достоверности априорной компетентности экспертов, участвующих в альтернативных предположениях. Если же эти числовые значения окажутся одинаковыми, решение принимается жеребьевкой между альтернативными предположениями.

7. МАТРИЧНЫЙ МЕТОД

При определении перспектив развития сложных явлений большое значение имеет вопрос об определении взаимного влияния их отдельных компонентов друг на друга и на достижение целей объекта прогноза. Одно из возможных решений этой задачи может быть достигнуто на основе применения матричного метода. Этот метод позволяет произвести сравнение различных направлений прогнозных разработок по степени важности для достижения совокупности целей или отдельной цели. Поскольку развитие объекта прогноза обычно зависит от значительного числа взаимосвязанных факторов, то применение матричного метода требует все множество различных факторов разбить на ряд комплексов, в каждый из которых входят в определенной мере однородные факторы. В дальнейшем оценивается влияние этих комплексов друг на друга и на достижение конечных целей на основе использования операций с матрицами для решения задачи выбора и обоснования оптимального размещения ресурсов. Это достигается путем ранжирования факторов и определения их относительных весов внутри комплекса.

Взаимное влияние двух комплексов факторов может быть выражено в форме матрицы влияния $A[m, n]$, элементами которой a_{ij} являются оценки (в частном случае это могут быть экспертные оценки), отражающие влияние i -го фактора комплекса факторов M на j -й фактор комплекса N . Если имеются две согласованные матрицы $A[m, n]$ и $B[n, r]$, то их произведение, представляющее собой матрицу $C[m(n)r]$, будет выражать влияние комплекса факторов M на комплекс факторов R через посредство комплекса N :

$$C[m(n)r] = A[m, n] \cdot B[n, r].$$

Элементы матрицы-произведения в этом случае определяются по формуле

$$C_{ik} = \sum_{j=1}^n a_{ij} \cdot B_{jk}. \quad (1)$$

Две матрицы-произведения одинакового размера, одна — $C[m(n)r]$, выражающая влияние комплекса факторов M на комплекс факторов R через посредство комплекса F , и другая — $D[m(f)r]$, выражающая влияние комплекса факторов M на комплекс факторов R через посредство комплекса F , могут быть просуммированы. При этом получаем матрицу-сумму:

$$E[m(n+f)r] = C[m(n)r] + D[m(f)r], \quad (2)$$

элементы которой определяются по формуле

$$l_{ij} = C_{ij} + d_{ij}. \quad (3)$$

Если цели объекта прогноза имеют различные степени относительной важности или первоочередности, то каждая цель может быть охарактеризована некоторыми величинами, которые в совокупности будут представлять вектор целей σ . Такой вектор целей есть матрица $\sigma [z, 1]$ размера $z \times 1$. Если при этом существует некоторая матрица $C [m(n)r]$, выражающая вклад различных факторов из комплекса M в различные элементы вектора σ , то произведение матрицы $C [m(n)r]$ на матрицу $\sigma [z, 1]$ даст матрицу $P [m, 1]$:

$$P [m, 1] = C [m(n)r] \cdot \sigma [z, 1], \quad (4)$$

элементы которой, определяемые по формуле

$$P_i = \sum_{j=1}^z C_{ij} \cdot g_j, \quad (5)$$

выражают важность i -го фактора (из комплекса M) для достижения всего комплекса целей с учетом их важности³.

Влияние различных элементов комплекса факторов M на достижение j -й цели из совокупности целей, выражаемой матрицей $\sigma [z, 1]$, может быть определено путем разбиения матрицы на подматрицы размера $m \times 1$ путем вычеркивания всех столбцов матрицы, кроме рассматриваемого.

В общих случаях (для всей совокупности целей и для j -й цели) компоненты получаемой матрицы-столбца показывают влияние каждого фактора из рассматриваемого комплекса на достижение j -й цели или всей совокупности целей, и, очевидно, их можно использовать для характеристики относительной важности различных факторов данного комплекса.

Относительная важность их может быть получена путем суммирования всех оценок факторов по столбцу и последующего отнесения каждой оценки к этой сумме:

$$P_i^* = \frac{P_i}{\sum_{i=1}^m P_i} = \frac{\sum_{j=1}^r C_{ij} g_j}{\sum_{i=1}^m \sum_{j=1}^r C_{ij} g_j},$$

где P_i^* — коэффициент относительной важности (вклада) i -го фактора.

Если каждый из факторов является некоторым направлением

³ В формулах (1) — (5) a_{ij} , b_{ij} , c_{ij} , l_{ij} , λ_{ij} , p_i , g_i являются элементами соответствующих матриц A , B , C , D , E , P , G .

прогнозируемого процесса, определенным образом влияющим на достижение целей объекта прогноза, то очевидно, что полученные таким путем оценки относительной важности направлений показывают, какому из них необходимо уделить большее внимание, выделить большее количество ресурсов или обеспечить другие формы предпочтения. Таким образом, если имеется некоторый объем ресурсов $S_{\text{общ}}$, выделенный на развитие всего комплекса факторов M , то распределение их между отдельными направлениями должно производиться пропорционально относительной важности развития этих направлений:

$$S_i = S_{\text{общ}} \cdot P_i^*,$$

где S_i — объем ресурсов, выделяемых для развития i -го направления научно-технического прогресса.

Правило разбиения матриц на подматрицы взаимно перпендикулярными прямыми (вычеркивание строк и столбцов) может быть использовано для выделения подматриц влияния некоторой небольшой группы факторов из комплекса на совокупность целей или на некоторую группу целей из всей совокупности, или на j -ю цель. Согласованные подматрицы (число строк одной равно числу столбцов другой) могут быть перемножены таким же образом, как и квадратные матрицы, а имеющие равное число строк и столбцов могут быть сложены. Например, матрицы $A[m, n]$ и $B[n, z]$ могут быть разбиты соответственно на подматрицы $A_1[m, n]$ и $B_1[n, z]$ или на $A_2[m_2, n_2]$ и $B_2[n_2, z_2]$ и т. д.

$$A = \begin{vmatrix} a_{11} & a_{12} & a_{13} & \dots & a_{1j} & \dots & a_{1n} \\ a_{21} & a_{22} & a_{23} & \dots & a_{2j} & \dots & a_{2n} \\ a_{31} & a_{32} & a_{33} & \dots & a_{3j} & \dots & a_{3n} \\ a_{41} & a_{42} & a_{43} & \dots & a_{4j} & \dots & a_{4n} \\ \dots & \dots & \dots & \dots & \dots & \dots & \dots \\ a_{i1} & a_{i2} & a_{i3} & \dots & a_{ij} & \dots & a_{in} \\ \dots & \dots & \dots & \dots & \dots & \dots & \dots \\ a_{m1} & a_{m2} & a_{m3} & \dots & a_{mj} & \dots & a_{mn} \end{vmatrix}$$

$$B = \begin{vmatrix} b_{11} & b_{12} & b_{13} & \dots & b_{1k} & \dots & b_{1z} \\ b_{21} & b_{22} & b_{23} & \dots & b_{2k} & \dots & b_{2z} \\ b_{31} & b_{32} & b_{33} & \dots & b_{3k} & \dots & b_{3z} \\ b_{41} & b_{42} & b_{43} & \dots & b_{4k} & \dots & b_{4z} \\ \dots & \dots & \dots & \dots & \dots & \dots & \dots \\ b_{j1} & b_{j2} & b_{j3} & \dots & b_{jk} & \dots & b_{jz} \\ \dots & \dots & \dots & \dots & \dots & \dots & \dots \\ b_{n1} & b_{n2} & b_{n3} & \dots & b_{nk} & \dots & b_{nz} \end{vmatrix}$$

Такие подматрицы легко поддаются перемножению, при этом результирующие подматрицы $C_1 [m_1(n_1)z_1]$ $C_2 [m_2(n_2)z_2]$ и т. п. будут выражать влияние подмножества факторов M_1M_2 и т. п. из комплекса M на подмножества факторов R_1R_2 и т. п. из комплекса R .

Аналогично, если имеются две подматрицы $C_1 [m(n)z_1]$ и $D_1 [m_1(f_1)z_1]$ одинакового размера, выражающие влияние подмножества факторов на подмножества R_1 через подмножества факторов соответственно N_1 и F_1 , то их сумма, представляющая собой матрицу $F_1 [m_1(n + f_1)z_1]$, будет выражать суммарный вклад подмножества факторов M в развитие подмножества R_1 через независимые подмножества N_1 и F_1 .

Как и в случае для полных матриц, произведение матрицы строки целей на подматрицу влияний даст подматрицу-строку, элементы которой будут отражать вклад каждого фактора из подмножества в достижение совокупностей целей. Если факторы представляют собой некоторую группу направлений прогнозируемого процесса из большой совокупности, то очевидно, что полученные таким образом элементы подматрицы-строки могут послужить для определения коэффициентов относительной важности направлений, пропорционально которым можно производить распределение ресурсов внутри данной группы направлений.

Матричный метод является нормативным методом прогнозирования, в котором задаются конечные цели и в процессе прогнозирования определяются пути и средства их достижения. Прогностическая функция матричного метода заключается в оценке влияния различных вариантов происходящих сдвигов на достижение конечных целей объекта прогноза. Практически прогнозная информация формируется за счет того, что в комплексы факторов входят альтернативные решения тех или иных проблем, в том числе и такие, которые находятся на различных стадиях разработок.

Чтобы с наименьшей ошибкой были выбраны наиболее эффективные пути и средства достижения поставленных целей, комплексы факторов с необходимостью должны включать возможно больший спектр альтернативных решений той или иной проблемы. Это позволит на основе оценки всех возможностей решения поставленных задач с достаточной степенью надежности определить наиболее важные проблемы, оценить их влияние на достижение конечных целей, необходимость стимулирования исследований и разработок.

Все операции по матричному методу выполняются в такой последовательности: 1) идентификация факторов, влияющих на

достижение поставленных целей; 2) выделение однородных комплексов факторов путем группировки этих факторов по характеру их влияния; 3) формирование матриц влияния комплексов факторов друг на друга и на достижение целей; 4) определение влияния факторов на достижение комплекса целей путем выполнения операций над матрицами влияний (умножение, сложение, вычитание) в соответствии со схемой направления влияний одних факторов на другие (графом влияний), определение относительных весов факторов и ранжирование их.

Исходной информацией для прогнозирования по матричному методу с использованием экспертных оценок являются: перечень целей объекта прогнозирования и коэффициенты их относительной важности; перечень факторов, влияющих на достижение целей объекта прогноза, сгруппированных в однородные комплексы; коэффициенты (баллы) матриц, определяющих влияние одного комплекса факторов на другой или на достижение целей; показатели относительной самооценки компетентности экспертов, принимавших участие в работе по прогнозированию развития объекта; данные о группах, участвовавших в работе экспертов, необходимые для определения компетентности экспертов.

МАТЕМАТИЧЕСКИЕ МЕТОДЫ ПРОГНОЗИРОВАНИЯ

1. КОРРЕЛЯЦИОННЫЙ И РЕГРЕССИОННЫЙ АНАЛИЗЫ

Одним из наиболее распространенных способов получения многофакторных прогнозов является упоминавшийся ранее классический метод наименьших квадратов и построение на его основе модели множественной регрессии [49, 5, 4].

Для линейного случая модель множественной регрессии записывается в виде:

$$y_j = \sum_{i=0}^n \alpha_i x_{ij} + \varepsilon_j \quad (1)$$

где α_i — коэффициенты модели; y_j , x_{ij} — соответственно значения j -й функции (зависимой переменной) и i -й независимой переменной; $i = \overline{0, n}$; $j = \overline{1, N}$; ε_j — случайная ошибка; n — число независимых переменных в модели (в ряде случаев полагается, что α_0 — свободный член и $x_{0j} = 1$).

В векторном виде эта модель записывается так [42, 52]:

$$Y = X\alpha + \varepsilon, \quad (2)$$

где вектор $Y = \begin{bmatrix} y_1 \\ y_2 \\ \vdots \\ y_N \end{bmatrix}$ и вектор $\alpha = \begin{bmatrix} \alpha_0 \\ \alpha_1 \\ \vdots \\ \alpha_n \end{bmatrix}$ — соответственно векторы значений

зависимой переменной и коэффициентов модели, матрица порядка $(n \times N)$;

$X = \begin{bmatrix} x_{11} & x_{12} & \dots & x_{1n} \\ \vdots & \vdots & \dots & \vdots \\ x_{N1} & x_{N2} & \dots & x_{Nn} \end{bmatrix}$ — матрица независимых переменных;

$\varepsilon = \begin{bmatrix} \varepsilon_1 \\ \varepsilon_2 \\ \vdots \\ \varepsilon_N \end{bmatrix}$ — вектор случайных ошибок.

Неизвестные коэффициенты модели находятся из условия минимума функционала рассогласований, который представляет собой сумму квадратов рассогласований реальных значений зависимой переменной и значений, полученных с помощью модели (1) или (2). В векторном виде функционал рассогласований записывается как [27, 39, 49].

$$\Phi = (Y - X\alpha)^T (Y - X\alpha) \rightarrow \min, \quad (3)$$

где значок T означает транспонирование.

Условия минимума Φ реализуются при равенстве нулю первых производных функционала по неизвестным коэффициентам, т. е.

$$\frac{\partial \Phi}{\partial \alpha_i} = 0; \quad i = \overline{0, n}. \quad (4)$$

Данное условие эквивалентно выполнению векторного соотношения $X^T X \hat{\alpha} = X^T Y$, что дает значения оценок коэффициентов модели:

$$\hat{\alpha} = (X^T X)^{-1} X^T Y. \quad (5)$$

Надежность получаемой с помощью оценок $\hat{\alpha}$ модели определяется с помощью величины остаточной дисперсии, которая вычисляется по формуле [40]:

$$\sigma^2 = \frac{\varepsilon^T \varepsilon}{N - n} = \frac{1}{N - n} [Y Y^T - Y^T X (X^T X)^{-1} X^T Y], \quad (6)$$

и коэффициента множественной корреляции, вычисляемого по формуле

$$R = \sqrt{1 - \frac{D}{D_{(n+1)(n+1)}}}, \quad (7)$$

где $D_{(n+1)(n+1)}$ — алгебраическое дополнение определителя корреляционной матрицы $r = r[x_i x_j]$, ($i, j = \overline{0, n}$) к элементу $r_{x_{n+1} x_{n+1}}$. Величина R^2 — множественный коэффициент детерминации; она показывает, какая доля дисперсии функции объясняется изменениями входящих в уравнение регрессии независимых переменных при полученных значениях коэффициентов модели. Надежность коэффициента множественной корреляции определяется по критерию Фишера:

$$F = \frac{R^2 (N - n - 1)}{(1 - R^2)(n - 1)} \quad (8)$$

при заданном уровне надежности и степени свободы $v_1 = n$, $v_2 = N - n$. Наличие связи между зависимой переменной y_i и независимыми переменными x_{ij} определяется с помощью коэффициентов корреляции

$$r_{yx_i} = \frac{S_{yx_i}^2}{\sqrt{S_{yy}^2 S_{x_i x_i}^2}}, \quad (9)$$

где $S_{x_i x_i}^2$; S_{yy}^2 ; $S_{yx_i}^2$ — коэффициенты ковариации, определяемые по формуле

$$S_{x_i x_k}^2 = \frac{1}{N - 1} \sum_{j=1}^N (x_{ij} - \bar{x}_i)(x_{kj} - \bar{x}_k),$$

где \bar{x}_i , \bar{x}_k — средние значения независимых переменных x_i и x_k . Доверительные интервалы Z_1 , Z_2 для коэффициента корреляции определяются как [42]

$$Z_{1,2} = \operatorname{arctg} z \pm \frac{U_{\alpha/2}}{\sqrt{N - 3}} - \frac{r}{2(N - 1)},$$

где $U_{\alpha/2}$ — $\frac{\alpha}{2}$ -я процентиль нормального распределения $N(0, 1)$ с нулевым средним и единичной дисперсией, z — преобразование Фишера, определяемое по формуле [39, 42, 5]

$$z_{x_i x_k} = \frac{1}{2} \ln \frac{1 + r_{x_i x_k}}{1 - r_{x_i x_k}},$$

th z — гиперболический тангенс аргумента z , вычисленный по формуле $\operatorname{th} z = \frac{e^z - e^{-z}}{e^z + e^{-z}}$. Истинное значение коэффициента корреляции заключено в пределах

$\text{th } z_1 \leq r_{\alpha; 2k} \leq \text{th } z_2$. Для определения надежности оценок строится доверительный интервал для полученных оценок $\hat{\alpha}$ коэффициентов модели

$$|\hat{\alpha}_i - \alpha_i| \leq t_{p, \nu} \sigma \sqrt{c_{ii}}, \quad (10)$$

где $t_{p, \nu}$ — значения критерия Стьюдента с уровнем надежности p и степенями свободы $\nu = (N - n - 1)$; $\sigma = \sqrt{\sigma^2}$ (σ^2 определяется по формуле (6)), c_{ii} — i -й диагональный элемент матрицы $(X^T X)^{-1}$. Поэтому истинное значение коэффициента α_i модели будет лежать в интервале

$$\hat{\alpha}_i - t_{p, \nu} \sigma \sqrt{c_{ii}} < \alpha_i < \hat{\alpha}_i + t_{p, \nu} \sigma \sqrt{c_{ii}}.$$

Использование вычислительной процедуры по методу наименьших квадратов с целью получения оценок коэффициентов модели $\hat{\alpha}_i$ ($i = \overline{0, n}$), которые удовлетворяли бы условиям несмещенности, состоятельности, эффективности, предполагает выполнение ряда условий. Рассмотрим эти условия [39]:

- независимые переменные представляют собой неслучайный набор чисел, их средние значения и дисперсии конечны;
- случайные ошибки ε_j имеют нулевую среднюю и конечную дисперсию

$$M(\varepsilon_j) = 0; \quad M(\varepsilon_j \varepsilon_j) = \sigma_\varepsilon^2 < \infty;$$

- между независимыми переменными отсутствует корреляция и автокорреляция;
- случайная ошибка не коррелирована с независимыми переменными;
- случайная ошибка подчинена нормальному закону распределения.

Кроме того, можно выделить условие отсутствия мультиколлинеарности, когда несколько независимых переменных связаны между собой линейной зависимостью, и условие гомоскедастичности [64], т. е. одинаковой дисперсии для всех случайных ошибок. Важным является условие линейной формы связи между зависимой и независимой переменными. Зависимость должна быть именно линейной или сводимой к линейной с помощью некоторых преобразований.

Но иногда исследуемый процесс не может быть сведен к линейной зависимости никакими преобразованиями, как, например, в случае логистической зависимости. Тогда используется ряд методов, например метод симплексов. Данный метод отличается сравнительной простотой, легкой реализуемостью на ЭВМ, эффективностью при определении оценок коэффициентов модели [68, 73, 42].

Рассмотрим вычислительную процедуру данного метода: 1. На первом этапе находятся приблизительные оценки коэффициентов модели $\hat{\alpha}_0$, которые являются

начальными значениями и образуют равносторонний симплекс с $(n + 1)$ вершиной. 2. По найденному значению первого приближения вектора α_0 по формулам

$$\alpha_{ik}^{(0)} = \alpha_{i1}^{(0)} + \delta, \text{ если } i \neq k - 1$$

$$\alpha_{ik}^{(0)} = \alpha_{i1}^{(0)} + \delta_{i1}, \text{ если } i = k - 1,$$

где i — номер оцениваемого параметра ($i = \overline{1, n}$); k — номер вершины симплекса; индекс (0) указывает, что ведется преобразование вектора α_0 ; $\delta =$

$$= \frac{q(\sqrt{n+1}-1)}{n\sqrt{2}}; \delta_{i1} = \frac{q(\sqrt{n+1}+n-1)}{n\sqrt{2}}; q - \text{расстояние между двумя вершинами, — определяются координаты вершины симплекса.}$$

Если для первого приближения оценок α_0 известны коэффициенты, то величина

$$q \text{ определяется как } q = \sqrt{\sum_{i=1}^n S_{\alpha_{i1}^{(0)}}^2}, \text{ где } S_{\alpha_{i1}^{(0)}}^2 = \frac{\alpha_{i1}^{(0)}}{t}; t - \text{значение критерия Стьюдента.}$$

3. Для вершин симплекса $k = (\overline{1, n+1})$ рассчитываются значения функционала рассогласований $\Phi(k, S)$, где S — номер итерации.

4. Определяются такие значения Φ_u и Φ_z , чтобы выполнялись условия $\Phi_u = \max \{\Phi(k, S)\}$ для вектора $\alpha_u = u$ и $\Phi_z = \min \{\Phi(k, S)\}$ для вектора $\alpha_k = z$.

5. По формуле $c_{in}(S) = \sum_{k=1}^{n+1} \alpha_{ik}(S) \frac{1}{n+1}$ находится центр тяжести симплекса.

6. Реализуется операция, когда вершина α_n , для которой значение функционала максимально, передвигается в направлении центра тяжести симплекса и образует новую вершину с координатами

$$\alpha^*(S) = (1 + \gamma_r) c(S) - \gamma_r \alpha_n$$

где γ_r — коэффициент ($\gamma_r = 1$).

7. При условии, что $\Phi(S) < \Phi_z(S)$ по формуле

$$\alpha^{**}(S) = (1 + \gamma_c \gamma_r) c(S) \gamma_c \gamma_r \alpha_n = \gamma_c \alpha^*(S) + (1 - \gamma_c) c(S),$$

где γ_c — коэффициент растяжения ($\gamma_c = 2$), определяется новая вершина $\alpha^{**}(S)$ и вычисляется $\Phi^{**}(S)$. Если $\Phi^{**}(S) < \Phi_z(S)$, вершина $\alpha_n(S)$ заменяется вершиной $\alpha^{**}(S)$, если же $\Phi^{**}(S) > \Phi_z(S)$, то вершина $\alpha_n(S)$ заменяется на $\alpha^*(S)$. Для сравнения вычисляется величина

$$\Delta = 1 - \frac{\min \{\Phi^{**}(S); \Phi_z(S)\}}{\rho \sigma^2} - \bar{\varepsilon}^2.$$

Если $\Delta < 0$, то коэффициенты $\alpha^{**}(S)$ считаются эффективными и расчет заканчивается. В противном случае осуществляется переход к этапу 4, номеру операции присваивается следующий номер $S \rightarrow S + 1$.

8. Если $\Phi^*(S) > \Phi_z(S)$, но меньше хотя бы одного $\Phi_k(S)$, где $k \neq u$, то $\alpha_n(S)$ заменяется на $\alpha^*(S)$, затем вычисляется Δ и т. д.

9. Если $\Phi^*(S) > \Phi_z(S)$, но меньше $\Phi_u(S)$, то $\alpha_n(S)$ заменяется на $\alpha^*(S)$, затем переходят к этапу 10 ($k \neq n$).

10. По формуле

$$\alpha^{**}(S) = \gamma_c \alpha_n(S) + (1 - \gamma_c) c(S),$$

где γ_c — коэффициент сжатия ($\gamma_c = 0,5$), находятся значения $\alpha^{**}(S)$ и вычисляются соответствующие $\Phi^{**}(S)$, а также разность $\delta = \Phi^{**} - \Phi_n(S)$. Если $\delta < 0$, то вершина $\alpha^{**}(S)$ вводится в симплексе вместо $\alpha_n(S)$; если $\delta > 0$, то по соотно-

шешию $\alpha_{ik}(S) = \frac{1}{2} [\alpha_{ik}(S) + \alpha_{ik}(S)]$ проводится операция трансформирования симплекса. Затем вычисляется Δ и по его значению осуществляется переход к этапу 4 или расчеты заканчиваются.

Как показал анализ, данный метод дает надежные оценки для нелинейной модели и может эффективно использоваться для получения прогнозов.

Важной характеристикой реализованной модели является оценка ошибки прогноза. Так, в [55] предлагается следующая оценка дисперсии прогноза:

$$\sigma_{t+\tau}^2 = \sigma^2 [1 + X_{t+\tau}^T (X^T X)^{-1} X_{t+\tau}], \quad (11)$$

где $X_{t+\tau}$ — вектор значений независимых переменных в момент $(t + \tau)$. Поэтому доверительный интервал для значений зависимой переменной определяется в момент t как

$$\left\{ Y_t \pm t_{p, \nu} \cdot \sigma_t \sqrt{1 + \frac{1}{t-1} X_t^T (X_t^T X_t)^{-1} X_t} \right\}, \quad (12)$$

где I — единичный столбец; $t_{p, \nu}$ — значение критерия Стьюдента. В [14] находится более эффективная оценка доверительного интервала для прогнозных значений:

$$\left[Y_{t+\tau} \pm t_{p, \nu} \cdot \sigma_{t+\tau} \sqrt{1 + \frac{1-r_1}{t+\tau-1} \frac{X_{t+\tau}^T X_{t+\tau}}{X_t^T X_t}} \right]. \quad (13)$$

Важным условием получения надежных оценок для модели по методу наименьших квадратов является отсутствие автокорреляции. Оценка автокорреляции для полученной по МНК модели осуществляется по критерию Дарбина — Уотсона [61, 31, 29, 5]

$$d = \frac{\sum_{t=1}^{T-1} (\varepsilon_{t+1} - \varepsilon_t)^2}{\sum_{t=1}^T \varepsilon_t^2}, \quad (14)$$

где T — длина временного ряда.

Полученное расчетное значение d сравнивается с нижней и верхней границей d_1 и d_2 критерия. Если $d < d_1$, то гипотеза отсутствия автокорреляции отвергается; если $d > d_2$, то гипотеза отсутствия автокорреляции принимается; если $d_1 \leq d \leq d_2$, то необходимо дальнейшее исследование. Одним из известных способов уменьшения автокорреляции является авторегрессионное преобразование для исходной информации или переход к разностям, т. е. $\Delta Y_t = Y_{t+1} - Y_t$; $\Delta X_t = X_{t+1} - X_t$. Если же автокорреляцию устранить не удастся, то полученные оценки считаются состоятельными, и среднеквадратическое отклонение корректируется на величину Δ_j для j -го коэффициента.

$$\Delta_j = \sqrt{\frac{1 + r_1 R_{1j}}{1 - r_1 R_{1j}}}, \quad (15)$$

где r_1 — коэффициент автокорреляции случайных слагаемых первого порядка; R_{ij} — коэффициент автокорреляции для j -й независимой переменной первого порядка.

Другим условием, необходимым для получения состоятельных оценок, является отсутствие мультиколлинеарности [31, 64, 62, 42]. Действительно, при наличии мультиколлинеарности определитель квадратной матрицы $[X^T X]$ равен или близок нулю, следовательно, матрица вырождена, и поэтому решения системы нормальных уравнений не существует.

Эффективный подход к определению мультиколлинеарности предполагает следующую последовательность расчетов. Пусть рассматривается уравнение регрессии $y = f(x_1, \dots, x_n)$. Тогда для выявления существования мультиколлинеарности предлагается критерий

$$\chi^2 = - \left[N - 1 - \frac{1}{6}(2n + 5) \right] \lg [| \tilde{X}^T \tilde{X} |] \quad (16)$$

(где $| \tilde{X}^T \tilde{X} |$ — определитель матрицы $[\tilde{X}^T \tilde{X}]$), имеющий асимптотическое распределение Пирсона с $\frac{1}{2} n(n-1)$ степенями свободы. В формуле (16) N — число наблюдений по каждому переменному, n — число независимых переменных, матрица \tilde{X} включает значения переменных, преобразованных по формуле

$$\tilde{X}_{ik} = \frac{x_{ik} - \bar{x}_i}{S_i \sqrt{N}},$$

где S_i, \bar{x}_i — соответственно оценки среднеквадратического отклонения и среднее значение для i -й независимой переменной. Далее вычисляются величины

$$d_{ii} = \frac{(\tilde{X}^T \tilde{X})_{ii}}{| \tilde{X}^T \tilde{X} |}, \quad (17)$$

которые при неколлинеарности переменных близки единице, а при наличии мультиколлинеарности близки к бесконечности, что дает основание оставить или отбросить показатель x_i , что определяется статистикой $w_i = (d_{ii} - 1) \frac{N - n}{n - 1}$, имеет распределение Фишера с $v_1 = N - n$ и $v_2 = n - 1$ степенями свободы. Существует еще ряд способов определения мультиколлинеарности. В целях устранения или уменьшения ее можно переходить к разностям для исходной информации, использовать метод факторного анализа или метод главных компонент.

Получение прогнозов с помощью многофакторных регрессионных моделей предполагает неизменность значений коэффициентов этих моделей во времени. Тем не менее в процессе исследования объекта возможно появление новой информации, что позволяет с помощью рекуррентного оценивания корректировать значения оценок коэффициентов моделей. В то же время исходная информация может содержать в себе различные динамики изменения независимых переменных, которые возникают в результате различных «режимов» функционирования исследуемого объекта. В этом случае важным является как сам факт установления различия динамик процессов на разных временных интервалах, так и выбор такого интервала для построения на нем модели прогнозирования, который был бы наиболее адекватным будущему поведению объекта. Если оказывается, что для одного интервала времени построена многофакторная

модель $y_1 = \sum_{i=1}^m \alpha_{i1} x_i$, а для другого интервала — модель $y_2 = \sum_{i=1}^m \alpha_{i2} x_i$, где $\alpha_{i1} \neq \alpha_{i2}$, то прогноз будет смещен, а следо-

вательно, резко возрастает дисперсия прогноза.

Рассмотрим процедуру, позволяющую оценить существенность изменения параметров многофакторных моделей, построенных на разных временных интервалах [27, 40, 42]. Пусть на полном интервале наблюдения объекта $t = 1, T$ построена многофакторная модель $Y = X\hat{\alpha} + \varepsilon$. Аналогичные модели построены на интервалах $t = 1, t_1$ и $t_2 = t_1 + 1, T$, т. е. $Y = X_1\hat{\alpha}_1 + \varepsilon_1$; $Y_2 = X_2\hat{\alpha}_2 + \varepsilon_2$, где $[Y_1 X_1]$ и $[Y_2 X_2]$ — подматрицы $[YX]$, построенные на своих интервалах наблюдения; $\hat{\alpha}_1$ и $\hat{\alpha}_2$ — соответствующие векторы размерности $(m \times 1)$ оценок коэффициентов моделей. Проверка гипотезы H_0 о равенстве оценок коэффициентов моделей $\hat{\alpha}_1$ и $\hat{\alpha}_2$ осуществляется с помощью статистики [55].

$$F = \frac{R_3(T-2m)}{mR_2}, \quad (18)$$

которая имеет распределение F Фишера — Снедекора с числом степеней свободы $v_1 = m$, $v_2 = T - 2m$. В соотношении (18)

$$R_2 = \begin{bmatrix} Y_1 - X_1\hat{\alpha} \\ Y_2 - X_2\hat{\alpha} \end{bmatrix}^T \begin{bmatrix} Y_1 - X_1\hat{\alpha}_1 \\ Y_2 - X_2\hat{\alpha}_2 \end{bmatrix}; \quad R_3 = \begin{bmatrix} X_1(\hat{\alpha}_1 - \hat{\alpha}) \\ X_2(\hat{\alpha}_2 - \hat{\alpha}) \end{bmatrix}^T \begin{bmatrix} X_1(\hat{\alpha}_1 - \hat{\alpha}) \\ X_2(\hat{\alpha}_2 - \hat{\alpha}) \end{bmatrix}. \quad (19)$$

Если величина F , рассчитанная по формуле (18), больше табличного значения при соответствующем уровне надежности, то гипотеза H_0 о несущественности различия оценок коэффициентов моделей должна быть отвергнута. В этом случае следует выбирать, на каком интервале строить модель, которая может быть использована для целей прогнозирования и наиболее адекватна возможным будущим изменениям объекта.

В процессе функционирования исследуемого объекта построенные прогнозы могут корректироваться по мере поступления новой информации. При этом меняются оценки коэффициентов моделей, описывающих поведение этого объекта. Для получения оценок, скорректированных в соответствии с новой информацией, используется процедура рекуррентного оценивания [40].

Пусть соответственно в моменты $t-1$, t построены модели линейной регрессии:

$$Y_{t-1} = X_{t-1}\hat{\alpha}_t + \epsilon_{t-1} \text{ и } Y_t = X_t\hat{\alpha}_{t+1} + \epsilon_t,$$

где ϵ_t — вектор ошибок в момент t ; $\hat{\alpha}_t$, $\hat{\alpha}_{t+1}$ — оценки коэффициентов модели в моменты $t-1$ и t ; Y_{t-1} , Y_t , X_{t-1} , X_t — соответственно векторы зависимых переменных и матрицы наблюдений независимых переменных в моменты $t-1$ и t .

Матрица независимых переменных в момент t образуется из матрицы в момент $t-1$ присоединением вектора $x_t^T = \{x_{t1} \dots x_{tk}\}$, где x_{tk} — значение k -й независимой переменной в момент t . Соответственно наблюдение y_t присоединяется к вектору Y_{t-1} для получения вектора Y_t . Тогда в блочном виде можно записать соотношение

$$\begin{bmatrix} Y_{t-1} \\ y_t \end{bmatrix} = \begin{bmatrix} X_{t-1} \\ x_t^T \end{bmatrix} \hat{\alpha}_{t+1} + \begin{bmatrix} \epsilon_{t-1} \\ \epsilon_t \end{bmatrix}. \quad (20)$$

Если обозначить $C_t = (X_{t-1}^T X_{t-1})^{-1}$, тогда оценки коэффициентов модели будут

$$\hat{\alpha}_t = C_t X_{t-1}^T Y_{t-1}; \quad \hat{\alpha}_{t+1} = C_{t+1} X_t^T Y_t. \quad (21)$$

Можно получить выражение для C_{t+1} :

$$C_{t+1} = \left\{ \begin{bmatrix} X_{t-1} \\ x_t^T \end{bmatrix}^T \begin{bmatrix} X_{t-1} \\ x_t^T \end{bmatrix} \right\}^{-1} = (X_{t-1}^T X_{t-1} + x_t x_t^T)^{-1} = (P_t^{-1} + x_t x_t^T)^{-1},$$

где $P_t^{-1} = X_{t-1}^T X_{t-1}$.

Произведя некоторые преобразования, можно получить следующее выражение:

$$C_{t+1} = C_t - C_t x_t (x_t^T C_t x_t + I)^{-1} x_t C_t, \quad (22)$$

откуда выводится оценка коэффициентов модели в момент $t+1$: $\hat{\alpha}_{t+1} = C_{t+1} X_t^T Y_t$, что может быть представлено в виде

$$\hat{\alpha}_{t+1} = C_{t+1} X_t^T Y_t = \hat{\alpha}_t + C_{t+1} (x_t y_t - x_t x_t^T \hat{\alpha}_t) = \hat{\alpha}_t + C_{t+1} x_t (y_t - x_t^T \hat{\alpha}_t). \quad (23)$$

Таким образом, процедура рекуррентного оценивания сводится к вычислению C_{t+1} по формуле (22), а затем определению $\hat{\alpha}_{t+1}$ по формуле (23), т. е., зная оценку $\hat{\alpha}_t$, по результатам формулы (21) находят следующую оценку $\hat{\alpha}_{t+1}$. Для ковариационной матрицы оценки параметров также можно получить рекуррентное соотношение, которое имеет вид:

$$V_{t+1} = V_t^{-1} \left(x_{t+1} \frac{1}{\sigma^2} x_{t+1}^T \right)^{-1} = V_t - V_t x_{t+1} (x_{t+1}^T V_t x_{t+1} + \sigma^2)^{-1} x_{t+1}^T V_t, \quad (24)$$

где V_t — ковариационная матрица оценки параметров в момент t ; R — корреляционная матрица ошибок $R = \sigma^2 I$, где I — единичная матрица. Для формулы (23) также возможно представление с использованием ковариационной матрицы:

$$\hat{\alpha}_{t+1} = \hat{\alpha}_t + V_t x_{t+1} (x_{t+1}^T V_t x_{t+1} + \sigma^2)^{-1} (y_{t+1} - x_{t+1}^T \hat{\alpha}_t).$$

Можно получить рекуррентные оценки, используя принцип максимального правдоподобия, т. е. максимизируя совместное распределение

$$P(\alpha, \epsilon_{t+1}) = \frac{1}{(2\pi)^{\frac{n+1}{2}} |V_t|^{-\frac{1}{2}}} \exp \left[-\frac{1}{2} (\alpha - \hat{\alpha}_t)^T V_t^{-1} (\alpha - \hat{\alpha}_t) \right] \times \\ \times \frac{1}{(2\pi)^{\frac{r}{2}} |R_{t+1}|^{-\frac{1}{2}}} \exp \left[-\frac{1}{2} (y_{t+1} - x_{t+1}^T \alpha)^T R_{t+1}^{-1} (y_{t+1} - x_{t+1}^T \alpha) \right].$$

В этом случае формулы рекуррентного оценивания имеют вид:

$$\begin{aligned}\hat{\alpha}_{t+1} &= \hat{\alpha}_t + V_{t+1} x_{t+1} R_{t+1}^{-1} (y_{t+1} - x_{t+1}^T \hat{\alpha}_t) \\ V_{t+1} &= V_t - V_t x_{t+1} (x_{t+1}^T V_t x_{t+1} + R_{t+1})^{-1} x_{t+1}^T V_t.\end{aligned}\quad (25)$$

Таким образом, с помощью приведенных соотношений можно получать по мере появления новой информации скорректированные оценки коэффициентов моделей.

Построение адекватных регрессионных моделей для целей прогнозирования с помощью метода наименьших квадратов предъявляет к исходной информации весьма жесткие требования. В ряде случаев эти требования для реальных наблюдений оказываются невыполненными, поэтому получаемые оценки оказываются неэффективными, а прогноз — недостоверным. Действительно, требование нормальности распределения ошибок, предъявляемое к исходной информации процедурой метода наименьших квадратов, в большом числе случаев оказывается невыполненным. Так, в [74] говорится: «Нормальность — это миф. В реальном мире никогда не было и никогда не будет нормального распределения». Поэтому в последнее время интенсивно разрабатывается новое направление в статистике — так называемая робастная статистика [15, 58, 67], задача которой в том и состоит, чтобы получать эффективные оценки в случаях невыполнения некоторых предпосылок, например нормальности распределения, наличия аномальных наблюдений. Использование робастных методов получения статистических оценок для информации, содержащей аномальные «выбранные» наблюдения, позволяет значительно повысить надежность получаемых оценок по сравнению с обычным методом наименьших квадратов.

Так, в [67] предлагается минимаксный подход для оценки среднего $y_i = \alpha^* + \xi_i$, $i = \overline{1, n}$, где α^* — оценка среднего; ξ_i — случайная ошибка, имеющая симметричное распределение $p(x)$ относительно нуля ($x = 0$). Построена процедура получения робастных оценок для α^* в случае, когда распределение $P(x)$ может быть представлено в виде

$$P(x) = (1 - \epsilon) G(x) + \epsilon H(x), \quad (26)$$

где ϵ — некоторое число, $0 \leq \epsilon \leq 1$; $G(x)$ — некоторая известная функция распределения; $H(x)$ — произвольная неизвестная функция распределения.

Пусть $F(x)$ — некоторая функция, выпуклая, кусочно непрерывно дифференцируемая. Если обозначить $\psi(x) = \frac{dF(x)}{dx}$, тогда величину α^* можно найти из уравнения

$$\sum_{i=1}^n \psi(y_i - \alpha_n) = 0. \quad (27)$$

Если обозначить $\lambda(\alpha) = \int_{-\infty}^{\infty} \psi(x - (\alpha - \alpha^*)) dP(x)$, то асимптотическая дисперсия

оценки α^* будет

$$V(\psi, P) = \frac{1}{(\lambda'(\alpha^*))^2} \int_{-\infty}^{\infty} \psi^2(x) dP(x). \quad (28)$$

Непосредственно получение оценок заключается в том, что выбирается в (28) $\psi(x) = \psi_0(x)$ так, что выполняется условие

$$V(\psi_0, P) \leq V(\psi_0, P_0) = \min_P \max V(\psi, P). \quad (29)$$

Существуют и другие оценки среднего для случая нарушения основных предпосылок. Это α -усеченные средние [57], так называемые L -оценки, оценки на основе ранговых тестов, или R -оценки и т. д.

Для получения робастных оценок при построении регрессии

$$y_i = x_i^T \alpha^* + \xi_i, \quad i = \overline{1, n} \quad (30)$$

эффективным оказывается построение оценок вида [35, 36]

$$\alpha_n = \arg \min_{\alpha} \sum_{i=1}^n F(y_i - x_i^T \alpha), \quad (31)$$

где $F(x)$ — произвольная симметрическая функция, удовлетворяющая условию Липшица. Кроме того, возможным является применение рекуррентных робастных алгоритмов [36, 66]

$$\alpha_{n+1} = \alpha_n + \Gamma_{n+1} X_{n+1} \psi(y_{n+1} - X_{n+1}^T \alpha_n), \quad (32)$$

где $\psi(x) = F'(x)$, Γ_{n+1} — положительно определенная симметричная матрица

$$\Gamma_{n+1} = \Gamma_n - \frac{\Gamma_n X_{n+1} X_{n+1}^T \Gamma_n}{[\psi'(y_{n+1} - X_{n+1}^T \alpha_n)^{-1} + X_{n+1}^T \Gamma_n X_{n+1}]}. \quad (33)$$

В настоящее время существует еще ряд алгоритмов, позволяющих получать эффективные оценки в случае невыполнения основных предпосылок использования метода наименьших квадратов [15, 66, 3, 16, 47]. Как показывает практика, они могут быть успешно использованы для получения надежных результатов при прогнозировании, поскольку при решении конкретных прогнозных задач основные предпосылки использования базовых методов экстраполяционного прогнозирования оказываются невыполненными.

2. МЕТОД ГРУППОВОГО УЧЕТА АРГУМЕНТОВ

В настоящее время большую популярность для конкретных задач прогнозирования приобретает так называемый метод группового учета аргументов (МГУА), представляющий собой дальнейшее развитие метода регрессионного анализа. Он ос-

нован на некоторых принципах теории обучения и самоорганизации, в частности на принципе «селекции», или направленного отбора [19, 20, 21, 75].

Метод реализует задачи синтеза оптимальных моделей высокой сложности, адекватной сложности исследуемого объекта (здесь под моделями понимается система регрессионных уравнений). Так, алгоритмы МГУА, построенные по схеме массовой селекции, осуществляют перебор возможных функциональных описаний объекта. При этом полное описание объекта [21]

$$y = f(x_1, x_2, \dots, x_m), \quad (1)$$

где f — некоторая функция, например степенной полином, заменяется рядами частных описаний:

1-й ряд селекции — $y_1 = f(x_1, x_2), y_2 = f(x_1, x_3), \dots, y_s = f(x_{m-1}, x_m)$;

2-й ряд селекции — $z_1 = f(y_1, y_2), z_2 = f(y_1, y_3), \dots, z_k = f(y_{s-1}, y_s)$.

и т. д.

Рассматриваются различные сочетания входных и промежуточных переменных, и для каждого сочетания строится модель, причем при построении рядов селекции используются самые регулярные переменные. Понятие регулярности является одним из основных в методе МГУА. Регулярность определяется минимумом среднеквадратической ошибки переменных на отдельной проверочной последовательности данных (исходный ряд делится на обучающую и проверочную последовательности). В некоторых случаях в качестве показателя регулярности используется коэффициент корреляции. Ряды строятся до тех пор, пока регулярность повышается, т. е. снижается ошибка или увеличивается коэффициент корреляции. Таким образом, из всей совокупности моделей выбирается такая, которая является оптимальной с точки зрения выбранного критерия.

Рассмотрим некоторые алгоритмы МГУА [21].

В алгоритмах с линейными полиномами в качестве частных описаний используются соотношения вида

$$y_k = a_0 + a_1 x_i + a_2 y_i, \quad 0 < i \leq m, \quad (2)$$

где m — число входных аргументов.

Алгоритм синтезирует модели с последовательно увеличивающимся числом учитываемых аргументов. Так, модели первого селекционного ряда включают по два аргумента, модели второго ряда — три-четыре и т. д.

Алгоритмы с ковариациями и квадратичными описаниями оперируют с частными описаниями вида

$$y_i = a_0 + a_1x_i + a_2x_j + a_3x_ix_j;$$

$$y_k = a_0 + a_1x_i + a_2x_j + a_3x_ix_j + a_4x_i^2 + a_5x_j^2.$$

В данном случае модели усложняются не только за счет увеличения числа учитываемых аргументов, но и за счет роста степени описания.

В алгоритмах с последовательным выделением трендов в качестве таковых рассматриваются уравнения регрессии по одному аргументу, включая время: $f(x_1), f(x_2), \dots, f(x_m)$. Для построения моделей используются частные описания вида

$$y = a_0 + a_1f(x_1) + a_2f(x_2) + \dots + a_mf(x_m). \quad (3)$$

Алгоритм работает таким образом, что вначале выделяется первый тренд и рассчитывается соответствующее отклонение (первый остаток) истинных значений функции от тренда. После чего это отклонение аппроксимируется вторым трендом и определяется второй остаток и т. д. На практике выделяют до пяти-шести трендов.

Среди основных алгоритмов МГУА наибольший интерес представляет обобщенный алгоритм, обеспечивающий получение наиболее точных моделей благодаря использованию в качестве опорной функции аддитивной и мультипликативной моделей трендов [21].

С целью сокращения числа входных аргументов в обобщенном алгоритме используется рассмотренный выше алгоритм последовательного выделения трендов для выбора оптимальной опорной функции, после чего осуществляется перебор всех возможных комбинаций выделенных трендов, либо в классе сумм, либо в классе произведений. Пусть, например, выбрана зависимость

$$\varphi_{+1} = f(t) + f_1(x_1) + f_2(x_2) + f_3(x_3) + f_4(x_4). \quad (4)$$

Обобщенный алгоритм МГУА предусматривает перебор двенадцати комбинаций [21]:

$$\varphi_{+1} = f(t) + f_1(x_1) + f_2(x_2) + f_3(x_3) + f_4(x_4);$$

$$\varphi_{+1} = f(t) + f_1(x_1) + f_2(x_2, x_3, x_4);$$

$$\varphi_{+1} = f(t) + f_1(x_2) + f_2(x_1, x_3, x_4);$$

$$\varphi_{+1} = f(t) + f_1(x_3) + f_2(x_1, x_2, x_4);$$

$$\varphi_{+1} = f(t) + f_1(x_4) + f_2(x_1, x_2, x_3);$$

$$\varphi_{+1} = f(t) + f_1(x_1) + f_2(x_2) + f_3(x_3, x_4);$$

$$\varphi_{+1} = f(t) + f_1(x_1) + f_2(x_3) + f_3(x_2, x_4);$$

$$\varphi_{+1} = f(t) + f_1(x_1) + f_2(x_4) + f_3(x_2, x_3);$$

$$\varphi_{+1} = f(t) + f_1(x_2) + f_2(x_3) + f_3(x_1, x_4);$$

$$\varphi_{+1} = f(t) + f_1(x_2) + f_2(x_4) + f_3(x_1, x_2);$$

$$\varphi_{+1} = f(t) + f_1(x_3) + f_2(x_4) + f_3(x_1, x_2);$$

$$\varphi_{+1} = f(t) + f_1(x_1, x_2, x_3, x_4).$$

В результате перебора определяется комбинация, дающая наиболее регулярное решение.

В случаях когда процесс описывается большим числом переменных, использование обобщенного алгоритма затруднено и для сокращения перебора рекомендуется применять алгоритм с многофазной селекцией проекторов (операторов ортогонального проектирования). Понятие проектора введено в МГУА по аналогии с графическим представлением метода наименьших квадратов, согласно которому вектор выходной величины проектируется на плоскость аргументов. В соответствии с этим все алгоритмы МГУА рассматриваются как варианты последовательного проектирования выходной величины на плоскости переменных на каждом ряду селекции.

Выбирая определенный вид оператора проектирования, можно получить тот или иной алгоритм МГУА. Например, в алгоритме МГУА с последовательным выделением трендов выходная величина y проектируется только на первом ряду, далее проектируется уже остаток $\Delta r = y - f_r$, на оси наиболее эффективной переменной. Аппроксимационная функция имеет вид:

$$f_{n+1} = \bar{P}_{j0}\varphi + \bar{P}_{j1}\Delta_1 + \dots + \bar{P}_{jn}\Delta_n, \quad (5)$$

где $\bar{P}_{jr}\Delta_r$ — частное описание в виде полинома степени l по одной из наиболее эффективных переменных x_j , отбираемых по коэффициенту корреляции: $0 \leq l \leq m$; P_{ij} — оператор ортогонального проектирования на подпространство $L_j = \{x_i^0, x_i^1, \dots, x_i^m\}$, $1 \leq j \leq (m+1)S$, $j = \overline{1, l}$. Оператор P_{ij} можно представить в виде суперпозиции проекторов, соответствующих различным алгоритмам МГУА. Таким образом, выражение для f_{n+1} задает множество алгоритмов МГУА, отличающихся по способу проектирования остатка.

В ряде случаев для упрощения вида частных описаний и простоты определения оценок их коэффициентов используют прием ортогонализации переменных.

Непосредственное использование МГУА для целей прогнозирования основывается на теоремах, изложенных в [20, 21].

1. При любом разделении полного полинома заданной степени на частные полиномы критерий минимума среднеквадрати-

ческой ошибки, определяемой на обучающей последовательности (первый критерий), позволяет однозначно определить оптимальные оценки всех коэффициентов, если число точек в обучающей последовательности больше числа членов каждого из частных полиномов по крайней мере на единицу.

2. При заданной степени полного полинома имеется много вариантов разбиения его на частные полиномы. Полный перебор всех комбинаций по критерию среднеквадратической ошибки, измеряемой на отдельной проверочной последовательности данных, позволяет найти единственное наилучшее разделение.

3. При постепенном нарастании степени полного полинома до некоторого ограниченного значения ошибка на проверочной последовательности либо непрерывно падает, либо имеет минимум по крайней мере при одном значении степени.

4. Если точки ранжированы по величине дисперсии, то имеется единственное значение отношения числа точек проверочной последовательности к числу точек обучающей последовательности, при котором достигается минимум числа рядов селекции и степени полного полинома.

5. В многорядном процессе алгоритмов МГУА среднеквадратическая ошибка от ряда к ряду не может возрастать независимо от пути, по которому идет селекция.

В качестве критериев получения оптимальной модели по МГУА или критерия регуляризации (точности) используются критерии [21]: $\Delta(1) \rightarrow \min$ и $\Delta^2(2) \rightarrow \min$, где $\Delta(1)$ – среднеквадратическая ошибка на проверочной последовательности данных (первая разность реальных и прогнозных значений); $\Delta^2(2)$ – среднеквадратическая ошибка приращений (вторая разность этих значений). Так, по критерию $\Delta(1) \rightarrow \min$ расчет проводится следующим образом [21]:

1. По заданному уравнению регрессии для периода упреждения прогноза $T_y = 1$ и периода предыстории $T_n = 2$ строится зависимость $x(t)$.

2. Находятся рассогласования $[x^*(t) - x(t)]$ для всех точек проверочной последовательности (N_{np} , $x^*(t)$ – реализации процесса, $x(t)$ – прогнозные значения).

3. Рассчитывается величина ошибки:

$$\delta(1) = \frac{1}{N_{np}} \sqrt{\sum_{j=1}^{N_{np}} [x_j^*(t) - x_j(t)]^2}; \quad \Delta(1) = \frac{\delta(1) \cdot 100\%}{\frac{1}{N_{np}} \sqrt{\sum_{j=1}^{N_{np}} [x_j^*(t)]^2}}. \quad (6)$$

Расчет по критерию $\Delta^2(2)$ проводится по схеме [21].

1. При $T_y = 1$, $T_n = 2$ при помощи прямого обучения по алгоритму МГУА находится уравнение регрессии для ошибки, например: $\Delta x_0 = f(\Delta x_{-1}, \Delta x_{-2}, x_{-1}, x_{-2})$. Затем строится кривая $\Delta x(t)$ для каждого частного уравнения регрессии.

2. Находятся разности $[\Delta x^*(t) - \Delta x(t)]$ для всех экспериментальных точек.

3. Рассчитывается величина ошибок:

$$\delta^2(2) = \frac{1}{N - T_y} \sqrt{\sum_{j=1}^{N-T_y} [\Delta x_j^*(t) - \Delta x_j(t)]^2}, \quad (7)$$

$$\Delta^2(2) = \frac{\delta^2(2) \cdot 100\%}{\frac{1}{N - T_y} \sum_{j=1}^{N-1} [\Delta x_j^*(t)]^2}. \quad (8)$$

Использование критерия $\Delta^2(2)$, как показывает анализ, повышает точность прогноза. Метод МГУА может быть эффективно использован для получения так называемых «системных многократных дифференциальных прогнозов». Под системой в данном случае можно понимать группу определенным образом связанных между собой «входных» и «выходных» показателей с заданным описанием связей, элементов, процессов, структуры.

Для получения прогнозов поведения сложных систем предполагается выполнение определенных условий [20, 21]:

1. Границы системы выбираются таким образом, чтобы можно было исключить лишь наименее важные связи системы с внешней средой.

2. Система включает определенное число переменных M и обратных связей f . Для получения надежного прогноза при построении модели достаточно использовать любые $m \geq M - f$ переменные.

3. Выбранные переменные не должны повторять друг друга.

4. Плохо прогнозируемые переменные следует исключить из модели.

Прогноз называется системным, если одновременно прогнозируются не менее m характеристических переменных системы. Переменные прогнозируются одновременно, шаг за шагом. При этом устраняется один из основных недостатков однократного прогноза — аргументы уравнений прогнозирования «не стареют» (носят последние по времени отсчета индексы).

Многократный прогноз можно вести на основе как алгеб-

раических, так и дифференциальных или интегральных уравнений.

При получении долгосрочных дифференциальных прогнозов важным является установление устойчивости поведения системы. Наиболее распространенным способом установления области устойчивости (для линейных моделей) являются методы Ляпунова, критерии Гурвица — Рауса.

При реализации прогнозов важно установить критерий качества полученных прогнозных результатов. В [21, 75] устанавливается своеобразная иерархия критериев прогноза в зависимости от глубины прогнозирования. Так, для краткосрочного прогноза в качестве критерия селекции предлагается использовать критерий регулярности — величину среднеквадратической ошибки, определяемой на точках проверочной последовательности, не участвующей в получении оценок коэффициентов. Для среднесрочных прогнозов предлагается использовать критерий несмещенности как более эффективный. При наличии информации об изменении взаимосвязанных переменных появляется возможность использовать критерий, который является одним из наиболее эффективных при долгосрочном прогнозировании, именно критерий баланса переменных, т. е. минимизации суммы квадратов рассогласований самих значений промежуточных переменных и их модельных представлений. Данный критерий определяет «жесткость», неизменность структуры исследуемого объекта.

3. ФАКТОРНЫЙ АНАЛИЗ

Системный подход к прогнозированию сложных объектов означает максимально возможный учет совокупности переменных, характеризующих объект, и взаимосвязей между ними. В процессе исследования прогнозист вынужден выбирать компромиссный вариант между числом переменных в описании объекта и сложностью и трудоемкостью анализа и прогноза. Если к тому же большинство или все из этих переменных имеют стохастический характер, то задача значительно усложняется. Методы снижения размерности описаний сложных объектов являются весьма актуальными для прогностики. Для этого используются достижения теории информации, корреляционного анализа, распознавания образов, теории измерений и ряда других наук и их областей. В последнее время значительные успехи достигнуты в области теории и практики использования факторного анализа в решении задач снижения

размерности и системного исследования сложных статистических комплексов.

Факторный анализ в современном виде представляет собой определенный раздел математической статистики. Появление его в начале нынешнего века обычно связывают с именами психологов Ч. Спирмена, С. Барту, Л. Терстоуна и др. Первоначальная цель его состояла в построении математических моделей способностей и поведения человека. В основу закладывались результаты различных психологических и физических тестов, а на выходе формировались некоторые обобщенные показатели — факторы. В области психологии факторный анализ успешно применяется и сейчас, однако за прошедшие десятилетия он активно распространился на множество других областей: социологию, экономику, геологию, метеорологию, технику и др. Имеется большое разнообразие методов факторного анализа и их модификаций, которые известны в настоящее время.

Рассмотрим вкратце сущность одного из них.

Пусть X — n -мерный случайный вектор, представляющий случайную выборку измерений совокупности взаимосвязанных параметров x_i ; F — k -мерный вектор, компонентами которого являются непосредственно не наблюдаемые переменные (факторы); \bar{X} — математическое ожидание вектора X ; U — вектор сумм ненаблюдаемых ошибок и специфических факторов. Согласно основному предположению многофакторного анализа, каждое конкретное измерение x_i вектора X может рассматриваться как сумма воздействий некоторого небольшого числа групповых факторов f_j (взятых с определенными весами a_{ij}), специфического фактора s_i , воздействующего только на данную переменную, и ошибки измерения e_i . Поскольку s_i и e_i в факторном анализе неразличимы, их обычно рассматривают как сумму $u_i = s_i + e_i$; A — матрица порядка $n \times k$ ($n > k$), элементы которой — факторные веса a_{ij} , определяющие нагрузку i -й переменной на j -й фактор; m — число наблюдений над вектором X , по которым производится оценка. Запишем основное положение факторного анализа в матричной форме: $X = AF + \bar{X} + V$.

Приравняем для простоты все средние нулю: $\bar{X} = 0$, т. е. будем рассматривать далее несмещенные распределения x_i .

Обозначим произведение $AF = Q$, тогда

$$X = Q + U, \quad (1)$$

где Q принято называть общей частью, а U — специфической частью.

Предполагается, что U не зависит от Q и все u_i не коррелируют между собой. При этом матрица $M(QU) = 0$, а матрица $M(UU')$ — диагональная (M — оператор математического ожидания, U' — транспонированная матрица U). Тогда

$$\begin{aligned} M(XX') &= M[(Q + U)(Q + U)'] = M(QQ') + M(UU') + M(QU') + M(UQ) = \\ &= M(QQ') + M(UU'). \end{aligned} \quad (2)$$

Если пронормировать вектор X по величинам стандартных отклонений σ_i ($z_i = \frac{x_{ip}}{\sigma_i}$, где x_{ip} — компонента вектора X ; p — порядковый номер едини-

ного наблюдения над вектором x), то $M(ZZ') = R$ есть корреляционная матрица.

В соответствии с формулой (2) ее можно представить в виде

$$R = R_0 + U^{(2)} = R_0 + I + H^2, \quad (3)$$

где R — исходная матрица с единицами на главной диагонали; R_0 — так называемая редуцированная матрица; U — диагональная матрица из квадратов сумм специфических факторных весов и ошибок; H^2 — диагональная матрица так называемых коммуналностей; I — единичная матрица.

Разложению в факторном анализе подвергается обычно матрица R_0 , определяемая из выражения (3). При этом R_0 аппроксимируется произведением $R_0 = A_0 A_0'$, где A_0 принимается за матрицу факторных весов порядка $n \times k$ (A_0' — матрица, транспонированная по отношению к A_0).

Факторы f_1, f_2, \dots, f_k предполагаются некоррелированными. В этом случае факторные веса можно рассматривать как коэффициенты в линейном уравнении регрессии для оценки переменных по факторам.

Если в формуле (1) пренебречь U , то A_0 совпадает с A и R_0 совпадает с R , следовательно, разложение будет тем ближе к оригиналу, чем матрица коммуналностей H^2 будет ближе к единичной.

При оценке A_0 обычно применяют метод главных компонент, идея которого состоит в следующем. Поскольку R_0 — действительная симметрическая матрица, то путем ортогонального преобразования подобия ее можно привести к диагональному виду:

$$B^{-1} R_0 B = L; \quad R_0 = B L B'. \quad (4)$$

Ввиду ортогональности $B: R_0 = B L B^{-1}$, где L — диагональная матрица, составленная из характеристических корней R_0 с учетом их кратности; B — ортогональная преобразующая матрица, столбцами которой являются собственные векторы R_0 , образующие ортонормированную систему; B^{-1} — матрица, обратная B ; B' — транспонированная матрица B .

Из (4) имеем

$$R_0 = B L^{1/2} L^{1/2} B' = A_0 A_0', \quad (5)$$

откуда $A_0 = B L^{1/2}$, где L — диагональная матрица из квадратных корней собственных чисел.

Таким образом, столбцы матрицы факторных весов могут быть получены как произведения собственных векторов матрицы R_0 на значения квадратных корней из соответствующих характеристических чисел. Решение уравнения (5) для матрицы R_0 и составляет наиболее существенную часть вычислительных процедур факторного анализа. Геометрически описанные преобразования равноценны вращению исходной системы координат таким образом, чтобы новые базисные оси совпадали с осями симметрии (главными осями) распределения вектора X .

Различают два способа определения оценок коммуналностей H^2 . Первый способ — оценки коммуналностей принимают равными единице; это так называемая закрытая модель факторного анализа. Второй способ — оценки коммуналностей берут ниже единицы, рассчитывая их по эмпирическим данным (открытая модель). Мы рассматриваем закрытую модель как

более простой способ, оправдавший свое применение в ряде практических задач.

После определения факторных нагрузок, соответствующих совокупности наблюдаемых переменных (факторов), обычно следует попытка их интерпретации, т. е. полезного и общедоступного толкования сущности различных сторон сложного явления, отражаемых выделенными факторами. В связи с тем что процедура получения нагрузок в факторном анализе не приводит к однозначному результату (при числе факторов, большем единицы), можно получать эквивалентные множества нагрузок путем ортогонального преобразования. Геометрически это будет соответствовать дополнительному вращению факторов в пространстве измерений. В качестве критериев отыскания оптимального (в смысле интерпретации) положения факторных осей в пространстве известно достаточно много предложений, описывать которые не входит в наши цели.

В ряде исследований на практике хорошо себя зарекомендовал варимакс-критерий, смысл которого сводится к приведению нагрузок факторов к наиболее простому виду. Простота V какого-либо фактора определяется в данном случае как дисперсия квадратов соответствующих факторных весов:

$$V_j = [n \sum_i (a_{ij})^2 - (\sum_i a_{ij})^2] / n^2.$$
 Варимакс-критерий состоит в требовании максимизации сумм: $V = \sum_j V_j \rightarrow \max$. Для получения несмещенных оценок значения a_{ij}

нормируются путем деления на соответствующие коммуналности h_i^2 .

Окончательно варимакс-критерий определяется через соотношение $V = \sum_i \{ [n \sum_j (a_{ij}^2/h_i^2) - (\sum_j a_{ij}^2/h_i^2)] / n^2 \} \rightarrow \max$, а решение ищется в виде $A = A_0 T$,

где A_0 — матрица факторных весов, полученная методом главных компонент; T — ортогональная преобразующая матрица, выбранная таким образом, чтобы простота V матрицы A была максимальной.

В описанном методе наиболее трудоемкой частью является расчет собственных векторов матрицы R_0 по методу главных компонент. В настоящее время известен ряд машинных программ, реализующих представленный метод и его модификации.

Факторный анализ использовался при ретроспективном анализе в прогнозировании таких сложных статистических комплексов, как Государственная библиотека им. В. И. Ленина, пассажиропотоки сети магистральных авиалиний СССР, и в ряде других. Во всех перечисленных задачах в результате статистической обработки по 40–50 исходным случайным переменным удавалось выделить от 2 до 5 главных факторов, забирающих на себя 80–90% общей дисперсии выборки. Таким образом, размерность задачи снижалась по сравнению с исход-

ной в 10 – 20 раз при снижении точности статистического описания приблизительно на 10 – 20%.

Для поискового прогнозирования развития многомерного процесса во взаимосвязи составляющих его переменных целесообразно исследовать тенденции развития главных факторов процесса в качестве некоторых обобщенных показателей.

Согласно (1), $X = AF + U$, где $U = I - H^2$ – матрица специфических факторов и ошибок тем ближе к нулю, чем матрица коммуальностей H^2 ближе к единичной.

В закрытой модели, которую мы использовали, предполагается, что H^2 – единичная матрица и, следовательно, можно считать

$$X = AF. \quad (6)$$

Путем ретроспективного анализа n -мерного случайного вектора X мы определили матрицу факторных нагрузок A размером $n \times n$. При рассмотрении этой матрицы выяснилось, что лишь небольшое число факторов $k < n$ определяет сущность развития нашей многопараметрической стохастической системы, описываемой вектором X .

Отобрав соответствующие k столбцов матрицы A , получаем матрицу A_1 размером $n \times k$. Ей будет соответствовать равенство

$$X = A_1 F. \quad (7)$$

Определим матрицу A^{-1} , обращенную по отношению к A так, что $A^{-1}A = I$. Умножим левую часть уравнения (6) на A^{-1} : $A^{-1}X = F$. Получим матрицу значений F размером $n \times m$, где m – число замеров вектора X в ретроспективный период. Из этой матрицы выделим строки, соответствующие отобраным нами ранее главным факторам, и получим подматрицу F_1 . Каждой строкой этой подматрицы будет определяться процесс развития во времени некоторой обобщенной ненаблюдаемой характеристики f_1 сложного стохастического процесса при условии, если все m замеров представляли бы собой последовательность во времени. Исходя из основного положения факторного анализа, именно эти k характеристик ($k < n$) определяют процесс в целом достаточно полно с учетом всех внутренних статистических связей.

Согласно основному принципу поискового прогнозирования, предполагаем, что статистическая структура прогнозируемой системы сохраняется на отрезке времени упреждения $T(A = \text{const})$ и основные тенденции развития факторов также.

Любым из методов (главным образом методами экстраполяции) прогнозируется развитие каждого из факторов на заданное время упреждения T . В результате мы получим описания дополнительно q значений F_1 , где $q = \frac{T}{\Delta t_p}$, а Δt_p – шаг измерений в ретроспективном периоде. Тогда матрица F_1

с новыми q столбцами примет вид F_2 размером $k \times (m + q)$. Подставив F_2 в формулу (7), получим значения X в ретроспективный и будущий период T :

$$X_{p+T} = A_1 F_2. \quad (8)$$

Первые m столбцов матрицы (8) дадут нам оценки всех показателей \hat{x}_i для прошлых m замеров и могут быть использованы для проверки точности аппроксимации. Последние q столбцов выражения (8) дадут прогнозируемые значения параметров \hat{x}_i в различные моменты периода упреждения.

Если рассчитывать ретроспективные значения X не имеет смысла, то будущие

значения можно рассчитывать по формуле $X_T = A_1 F_{2q}$, где F_{2q} — матрица, состоящая из последних q столбцов матрицы F_2 .

В заключение еще раз надо подчеркнуть, что основным преимуществом прогнозирования развития факторов, а не отдельных переменных является даже не то, что это существенно уменьшает размерность задачи ($k \ll n$), а то, что в процессе прогнозирования факторов автоматически решается задача синтеза и увязки прогнозов отдельных показателей. В этом и состоит основное преимущество и перспективность использования методов факторного анализа в исследованиях сложных многопараметрических стохастических процессов.

Наряду с изложенной выше процедурой прогнозирования, использующей непосредственную экстраполяцию главных факторов с последующим их разложением на совокупность прогнозных значений исходных переменных, факторный анализ может использоваться в сочетании с моделями регрессионного анализа. В этом случае строят регрессию некоторого выходного показателя (или нескольких) исследуемого комплекса, но не на совокупности входных показателей (аргументов), как обычно, а на главных компонентах, полученных в процессе факторного анализа.

В векторной форме уравнение регрессии имеет вид $Y = F\Gamma$, где Y — вектор выходных (зависимых переменных); F — матрица главных компонент; Γ — вектор коэффициентов регрессии. Решая это уравнение относительно коэффициентов регрессии, получим:

$$\Gamma = (m - 1)^{-1} \Lambda^{-1} (FY) \text{ или } \gamma_r = (m - 1)^{-1} \lambda_r^{-1} \sum_{i=1}^m f_{ir} y_i$$

где m — объем исходной выборки; f_{ir} — значение r -й главной компоненты в i -й точке; λ_r — дисперсия r -й главной компоненты.

Стандартные отклонения коэффициентов регрессии определяются как $\sigma(\gamma_r) = |\gamma_r| (m - 1)^{-1/2} \lambda_r^{-1/2} S(y)$, где $S(y)$ — стандартное отклонение y для фиксированного x .

Коэффициенты корреляции между главными компонентами и y можно вычислить по формуле $r(y, f_r) = \lambda_r^{1/2} \sigma^{-1}(y) \gamma_r$, где $\sigma(y)$ — среднее квадратическое отклонение y от общего среднего y по всей выборке.

Как указывалось выше, выделение главных факторов в компонентной модели происходит по максимуму падающей на них дисперсии выборки. При этом, как правило, уже небольшое число ($k \ll n$) главных компонент забирает на себя 80–90% общей дисперсии. В связи с этим оставшиеся незначимые в уравнении регрессии компоненты исключаются из рассмотрения.

В качестве критерия отбрасывания можно использовать

$$\eta_k = \left(\sum_{r=1}^k \lambda_r / \sum_{r=1}^n \lambda_r \right) \cdot 100\% > \alpha,$$

где α — задаваемый порог на долю суммарной дисперсии, приходящейся на k главных компонент.

Возможно использование t -критерия Стьюдента для полного просмотра и отбора значимых компонент:

$$t_r = \gamma_r [(m - 1) \lambda_r]^{-1/2} S^{-1}(y),$$

где t_r — критерий Стьюдента для r -й компоненты. Сравнивая полученное выражение с табличным значением для данной доверительной вероятности, определяем существенность каждой из компонент.

Следует отметить, что оценку главных компонент целесообразно проводить дважды: вначале в пространстве входных переменных X , а затем в объединенном пространстве всех переменных комплекса YX . В случае близости получаемых факторных структур можно говорить о достаточном представлении входных показателей. В случае значительного различия получаемых факторных структур в обоих пространствах следует уточнить и дополнить состав и измерения входных показателей для более полного отражения в нем выходных переменных комплекса.

Преимущества регрессионных моделей, построенных на главных компонентах факторной структуры, в отличие от обычных моделей множественной регрессии сводятся к следующему: во-первых, размерность модели существенно меньше, чем регрессии на исходных переменных; во-вторых, отбор наиболее существенных компонент проводится по четкому количественному критерию; в-третьих, факторная модель исключает мультиколлинеарность за счет ортогональности главных факторов.

4. ТЕОРИЯ РАСПОЗНАВАНИЯ ОБРАЗОВ

Весьма перспективным в настоящее время является использование для прогнозирования методов теории распознавания образов. Непосредственно с использованием этой теории решается комплекс задач, имеющих важное значение в прогнозировании [43, 32, 51, 48].

Уже использование экстраполяционных методов для прогнозирования временных рядов предполагает однородность динамики. Действительно, исходный временной ряд, являющийся основой прогнозирования какого-либо процесса, может содержать в себе интервалы, внутри которых динамика характеризуется определенными отличными от других интервалов условиями. Естественно, эти интервалы на перспективу искажают полученный прогнозный результат. В этой связи возникает

необходимость четкого выделения тех интервалов, для которых характерна однородная динамика. Решение этого вопроса эффективно реализуется с помощью методов теории распознавания образов.

В литературе известен простой метод определения однородности динамики временного ряда с выделением групп наблюдений, однородных между собой. Условием однородности является проверка величины критерия $U(\rho^2)$, который вычисляется по формуле (для случая парного сравнения)

$$U(\rho^2) = \frac{n_1 + n_2 - 1}{(n_1 + n_2)n_1n_2} \left[\frac{\left(n_2 \sum_{s \in R_1} x_s - n_1 \sum_{s \in R_2} x_s \right)^2}{\sum_{s \in S} x_s^2 - \frac{1}{n_1 + n_2} \left(\sum_{s \in S} x_s \right)^2} \right], \quad (1)$$

где x_s — значение исследуемой переменной $x_s \in S$; R_1, R_2 — подмножества, относящиеся к двум проверяемым на однородность группам; n_1, n_2 — число наблюдений в группах; ρ^2 — подмножество разбиений статистической совокупности.

Величина $U(\rho^2)$ распределяется по закону χ^2 с m степеней свободы (m — размерность исследуемой переменной). Тогда гипотеза об однородности выборок может быть принята, если $U(\rho^2) \leq \chi_{\alpha m}^2$ для всех $\rho^2 \in R_2$, где α — уровень значимости; m — число степеней свободы.

Важным также является критерий проверки однородности множества разбиений совокупности

$$U(\rho^2) = \frac{n-1}{n(n-1)l} \left\{ \frac{\left[(n-l) \sum_{s=1}^l x_s - l \sum_{q=l+1}^n x_q \right]^2}{\sum_{s=1}^n x_s^2 - \frac{1}{n} \left(\sum_{s=1}^n x_s \right)^2} \right\} \quad (3)$$

и критерий нахождения статистически неустойчивых границ разбиения исходного ряда

$$U(S_k, S_{k+1}) = \frac{n_k + n_{k+1} - 1}{n_k \cdot n_{k+1} (n_k + n_{k+1})} \times \left\{ \frac{n_{k+1} \sum_{s \in S_k} x_s - n_k \left(\sum_{s \in S_k} x_s \right)^2}{\sum_{s \in S_k \cup S_{k+1}} x_s^2 - \frac{1}{n_k + n_{k+1}} \left(\sum_{s \in S_k \cup S_{k+1}} x_s \right)^2} \right\} \quad (4)$$

Для проверки однородности временного ряда последовательно по формуле (3) проверяется $(n-1)$ гипотез $H_0: \delta(\rho^2) = 0$ для всех $\rho^2 \in R^2$, далее находится при невыполнении гипотезы H_0 максимальное значение $U(\rho^2)$. Это значение и определяет границу между двумя группами. Затем повторяются операции отдельно для первой и второй группы и т. д. В конце по формуле (4) проверяется статистическая устойчивость границ по полученным однородным группам. В случае статистически не-

стойчивых границ группы объединяются в одну. Таким образом, можно для временных рядов устанавливать интервалы устойчивой и однородной динамики, что свидетельствует об объективном выборе моделей для описания исследуемого процесса и повышает достоверность получаемых прогнозных результатов.

Другим важным приложением теории распознавания образов для получения прогнозов является описание и прогнозирование поведения какого-либо объекта по набору признаков, определяющих поведение этого объекта. Действительно, в ряде случаев о состоянии объекта трудно судить непосредственно. Это может быть связано или со сложностью описания данного объекта, или с невозможностью получить непосредственную информацию о нем.

При решении целого ряда задач исследователь сталкивается по существу с одной проблемой — разделением всего изучаемого множества объектов по обнаруженному сходству и различию на отдельные группы или множества. При этом часто невозможно провести одновременный анализ всего комплекса признаков и приходится рассматривать его «по частям», используя какие-либо подсистемы признаков. Но даже при таком подходе не удастся избежать многозначности в построениях и часто одни и те же объекты, охарактеризованные одним и тем же набором признаков, классифицируются исследователями по-разному. Причина здесь, видимо, в том, что во многих случаях не приводится каких-либо обоснованных, четко сформулированных правил классификации.

Существует несколько типов задач распознавания образов [1, 43, 48]. Основные из них — задача обучения распознаванию образов, задача сокращения (минимизации) описания, задача таксономии.

Для первой задачи характерно по некоторому набору признаков с помощью выбранного решающего правила определить, к какому классу относится рассматриваемый объект. Первоначально существует некоторое количество объектов, образующих так называемые обучающие выборки, для которых указываются классы, содержащие эти объекты. По мере рассмотрения признаков для каждого объекта вырабатывается некоторый критерий, называемый решающим правилом, который и позволяет определить принадлежность каждого нового объекта тому или иному классу с ошибкой, не превышающей заранее заданную.

Таким образом, при наличии обучающей выборки строится такое решающее правило, которое позволяет реализовать прогноз о принадлежности объектов определенным классам (или определенным интервалам значений своих параметров) при появ-

лении новой информации об этих объектах. Задача минимизации описания из совокупности признаков, характеризующих каждый рассматриваемый объект, позволяет выбрать те, которые являются наиболее информативными с точки зрения распознавания. Иначе эта задача формулируется следующим образом: построить такое преобразование пространства признаков в некоторое другое, чтобы размерность нового пространства была меньше исходной, а функция потерь при его использовании существенно не увеличилась. Задача таксономии (самообучения) заключается в том, чтобы из некоторого множества объектов выделить с помощью заданного правила классы однородных («одинаковых») объектов [1].

Как правило, при решении конкретных проблем необходимо использовать сочетание рассмотренных задач. Так, решение задачи обучения распознаванию образов с одновременным нахождением подмножества информативных признаков осуществляется в несколько этапов, на каждом из которых решается основная задача.

Исходной информацией для решения задачи распознавания образов является матрица A , размерностью $(n \times k)$, в которой элемент x_{ij} представляет собой величину i -го признака для j -го объекта, т. е. $A = \|x_{ij}\|$. Таким образом, каждая строка матрицы A представляет собой характеристику определенного объекта, а каждый столбец — набор значений определенного признака в исследуемой совокупности. Одним из важных является понятие «близости», «похожести» различных объектов, которое в теории распознавания образов задается с помощью различных мер сходства и функций расстояния.

Самой распространенной функцией расстояния является евклидово расстояние, которое задается по формуле

$$r_{ij} = \sqrt{\sum_{k=1}^n (x_{ki} - x_{kj})^2}, \quad (5)$$

где x_{ki} , x_{kj} — значения, определяющие k -й признак соответственно для i -го и j -го объектов. Для возможного сравнения по качественным признакам, принимающим альтернативные значения (0 и 1), используется расстояние Хемминга:

$$r_{ij} = \sum_{k=1}^n |x_{ki} - x_{kj}|. \quad (6)$$

В некоторых случаях используется более общее представление расстояния между объектами, так называемое расстояние Махаланобиса [48, 51]. В векторном виде оно выражается как

$$r = (\hat{x}_i - \hat{m}_i)^T \Sigma^{-1} (\hat{x}_j - \hat{m}_j), \quad (7)$$

где \hat{x}_i — вектор признаков i -го объекта;

\hat{x}_j — вектор признаков j -го объекта;

\hat{m}_i , \hat{m}_j — вектор средних значений;

Σ^{-1} — матрица, обратная ковариационной матрице.

Процедура прогнозирования на основе методов распознавания образов состоит в том, что выбираются классы состояний

исследуемых объектов, которые могут быть заданы как диапазонами изменения некоторых параметров, так и определенными качественными характеристиками. По совокупности признаков, определяющих состояние объектов, находится соответствие принадлежности каждого нового объекта (или объекта в будущем понятии времени) к определенному классу. Это позволяет дать прогноз состояния объекта или указать диапазон изменения параметров, характеризующих его на прогнозируемый период.

Рассмотрим проведение классификации для случая разделения на два класса. Пусть обучающая выборка содержит объекты одного класса — $\bar{x}_1 = (x_{11}, \dots, x_{1n_1})$ и другого — $\bar{x}_2 = (x_{21}, x_{22}, \dots, x_{2n_2})$. Заданным является принадлежность нормальному закону распределения для объектов первого $P(x/\omega_1)$ и второго $P(x/\omega_2)$ классов.

Для реализации классификации строится последовательный критерий отношения вероятностей [32, 51]:

$$\lambda = \frac{P(x/\omega_1)}{P(x/\omega_2)}. \quad (8)$$

По вычисленным значениям λ разделение на классы происходит по условию: если $\lambda \geq A$, то принимается $x \in \omega_1$;

если $\lambda \leq B$, то принимается $x \in \omega_2$.

Если оказывается $B < \lambda < A$, то существует неопределенность отнесения к какому-либо классу. Граничные значения A и B определяются следующим образом:

$$A = \frac{1 - l_{21}}{l_{12}}; \quad B = \frac{l_{21}}{1 - l_{12}}, \quad (9)$$

где l_{ij} — вероятность принятия гипотезы $x \in \omega_j$, когда на самом деле оказывается $x \in \omega_i$, $i, j = 1, 2$. Для конкретных расчетов вероятности l_{ij} задаются из некоторых интуитивных соображений. Разделяющая граница между классами может быть построена как условие равенства нулю последовательного критерия отношения вероятностей. Для случая нормального распределения целесообразно использовать логарифмическую форму:

$$\ln \frac{P(\omega_i) P(x/\omega_i)}{P(\omega_j) P(x/\omega_j)} = 0, \quad (10)$$

где $P(\omega_i)$, $P(\omega_j)$ — вероятности появления классов ω_i и ω_j . Если заданы плотности вероятности со средними m_i и ковариационными матрицами $K_i (i = \overline{1, m})$ в виде

$$P(x/\omega_i) = \frac{1}{(2\pi)^{\frac{n}{2}} |K_i|^{\frac{1}{2}}} \exp \left\{ -\frac{1}{2} (x - m_i)^T K_i^{-1} (x - m_i) \right\}, \quad (11)$$

то разделяющая граница между i -м и j -м классами объектов будет определена как

$$\ln \frac{P(\omega_i)}{P(\omega_j)} - \frac{1}{2} \ln \frac{|K_i|}{|K_j|} - \frac{1}{2} [(x - m_i)^T K_i^{-1} (x - m_i) - (x - m_j)^T \times \\ \times K_j^{-1} (x - m_j)] = 0. \quad (12)$$

Непосредственно для расчетов по одному параметру строится квадратичная дискриминантная функция (функция Фишера):

$$F(x) = \left(\frac{1}{2\sigma_j^2} - \frac{1}{2\sigma_i^2} \right) x^2 - \left(\frac{m_j}{\sigma_j^2} - \frac{m_i}{\sigma_i^2} \right) x + \frac{m_j^2}{2\sigma_j^2} - \\ - \frac{m_i^2}{2\sigma_i^2} + \ln \frac{\sigma_i}{\sigma_j} + \ln \frac{P_i}{P_j} = 0, \quad (13)$$

где σ_i^2, σ_j^2 — дисперсии; m_i, m_j — средние значения для классов ω_i и ω_j ; x — текущее значение прогнозируемого объекта; а также линейная дискриминантная функция ($\sigma_i = \sigma_j = \sigma$):

$$F(x) = \frac{m_i - m_j}{\sigma^2} x + \frac{m_j^2}{\sigma_j^2} - \frac{m_i^2}{\sigma_i^2} + \ln \frac{P_i}{P_j} = 0. \quad (14)$$

Непосредственно отнесение прогнозируемого объекта к определенному классу производится следующим образом: если $F(x) \geq A$, то $x \in \omega_i$; если $F(x) \leq B$, то $x \in \omega_j$. В случае когда $B < F(x) < A$, следует дополнить изменение данного параметра, поскольку распознавание становится ненадежным. Если расчеты производятся по одному параметру, определяющему состояние объектов, то для отнесения его к m классам последовательный критерий отношения вероятностей имеет вид

$$\lambda(x/\omega_i) = \frac{P(x/\omega_i)}{\left[\prod_{q=1}^m P(x/\omega_q) \right]^{\frac{1}{m}}}, \quad i = 1, m, \quad (15)$$

где $P(x/\omega_i)$ — функция условной плотности вероятности x для класса ω_i . Параметр x следует отнести к классу ω_i , если выполняется условие: $\lambda(x/\omega_i) < A(\omega_i)$; $i = 1, m$, где $A(\omega_i) =$

$$\frac{1 - l_{ii}}{\left[\prod_{q=1}^m (1 - l_{iq}) \right]^{\frac{1}{m}}}, \quad (16)$$

где l_{iq} — заданная ошибка принятия гипотез распознавания.

Таким образом, рассмотренная процедура позволяет получить разбиение совокупности рассматриваемых объектов (процессов) на однородные группы. Непосредственно для целей прогнозирования данное обстоятельство является эффективным, поскольку, во-первых, при анализе построенных моделей, раз-

личных для каждой из исследуемых групп, можно получить значительное увеличение точности и надежности описания, а, во-вторых, сам факт разделения может рассматриваться как реализация прогноза, так как это определяет области и условия функционирования объектов, принадлежащих к различным группам.

Следует отметить, что в изложенной выше процедуре оперируют уже известными фиксированными классами (группами) объектов. Но может сложиться и такая ситуация, когда новый объект окажется отнесенным к новому, не рассмотренному ранее классу. В этом случае новый класс можно рассматривать как смесь двух других.

Пусть даны наблюдения с распределениями $N(a_1, \Sigma_1)$, $N(a_2, \Sigma_2)$, где a_1 , a_2 — средние, $\Sigma_1 = \Sigma_2 = \Sigma$ — ковариационные матрицы нормальных распределений. Необходимо проверить гипотезу о том, что новое наблюдение x принадлежит смеси распределений: $x \in N(\lambda_1 a_1 + \lambda_2 a_2, \Sigma)$, где $(\lambda_1 + \lambda_2) = 1$. Данная гипотеза проверяется с использованием статистики

$$(x - a_1)^T \Sigma^{-1} (x - a_1) - \frac{[(x - a_1)^T \Sigma^{-1} (x - a_1)]^2}{(a_2 - a_1)^T \Sigma^{-1} (a_2 - a_1)}, \quad (17)$$

которая распределена как χ^2 с $(m - 1)$ степенями свободы, m — размерность наблюдений x . Использование данной статистики дает возможность не присоединять новое наблюдение x к одному из классов $N(a_1, \Sigma)$ и $N(a_2, \Sigma)$, а проверить гипотезу о принадлежности x новому классу со средней, равной $(\lambda_1 a_1 + \lambda_2 a_2)$.

Если (17) оказывается больше табличного значения χ^2 с $(m - 1)$ степенями свободы при заданном уровне значимости, то x не относится ни к одному из классов. Следует отметить, что использование линейного дискриминантного анализа приводит к отнесению наблюдения x к одному из классов. Если (17) оказывается статистически незначимой, то используются статистики

$$\psi_1 = \frac{[(a_2 - a_1)^T \Sigma^{-1} (x - a_1)]^2}{(a_2 - a_1)^T \Sigma^{-1} (a_2 - a_1)}; \quad (18)$$

$$\psi_2 = \frac{[(a_2 - a_1)^T \Sigma^{-1} (x - a_2)]^2}{(a_2 - a_1)^T \Sigma^{-1} (a_2 - a_1)}. \quad (19)$$

Таким образом, для решения данной задачи реализуется следующая процедура, проверяются гипотезы:

1) x принадлежит первому классу (принимается, когда

$$\psi_1 < \psi_2 \text{ и } \psi_1 > \chi_{p, m-1}^2;$$

2) x принадлежит второму классу (принимается, когда

$$\psi_2 < \psi_1 \text{ и } \psi_2 > \chi_{p, m-1}^2);$$

3) x принадлежит новому классу с центром, лежащим на прямой, соединяющей центры классов (принимается, когда

$$\min(\psi_1, \psi_2) \geq \chi_{p, m-1}^2).$$

Для проверки гипотез величина $\chi_{p, m-1}^2$ рассчитывается по формуле (17).

Рассмотрим более общую процедуру разбиения исходного набора объектов

на однородные классы с использованием функций правдоподобия с учетом вероятности ошибки, совершенной при данной классификации [1, 48].

Непосредственно процедура распознавания образов реализуется следующим образом. Обозначим вероятность принадлежности некоторой ситуации (или образа) x к классу ω_i как $P(\omega_i/x)$. Тогда математическое ожидание потерь, связанных с отнесением образа x к классу ω_i , может быть найдено так:

$$r_j(x) = \sum_{i=1}^M L_{ij} P(\omega_i/x), \quad (20)$$

где L_{ij} — потери, возникающие за счет ошибочного принятия класса ω_j за класс ω_i .

В нашем случае строится такой классификатор, который минимизирует математическое ожидание общих потерь. Если использовать формулу Байеса

$$P(\omega_i/x) = \frac{P(\omega_i) P(x/\omega_i)}{P(x)}, \quad (21)$$

то (20) можно представить в виде

$$r_j(x) = \frac{1}{P(x)} \sum_{i=1}^M L_{ij} P(x/\omega_i) P(\omega_i), \quad (22)$$

где $P(x/\omega_i)$ называется функцией правдоподобия для класса ω_i . Для разделения на несколько классов образ x причисляется к классу ω_i , если условие $r_1(x) < r_j(x)$ справедливо при $j = 1, 2, \dots, M$, или образ x относится к классу ω_i , если выполняется условие

$$\sum_{k=1}^M L_{kj} P(x/\omega_k) P(\omega_k) < \sum_{q=1}^M L_{qj} P(x/\omega_q) P(\omega_q). \quad (23)$$

$$j = 1, 2, \dots, M; j \neq i.$$

Если при принятом правильно решении потери равны нулю, то функцию

потерь можно представить как $L_{ij} = 1 - \delta_{ij}$, где $\delta_{ij} = \begin{cases} 1, & i = j; \\ 0, & i \neq j. \end{cases}$

В этом случае математическое ожидание потерь будет иметь вид

$$r_j(x) = \sum_{i=1}^M (1 - \delta_{ij}) P(x/\omega_i) P(\omega_i) = P(x) - P(x/\omega_j) P(\omega_j).$$

Отнесение образа x к классу ω_i в данном случае определяется выполнением условия

$$P(x) - P(x/\omega_i) P(\omega_i) < P(x) - P(x/\omega_j) P(\omega_j)$$

или

$$P(x/\omega_i) P(\omega_i) > P(x/\omega_j) P(\omega_j).$$

Обозначим функцию $P(x/\omega_i) P(\omega_i)$ как решающую функцию $d_i(x)$. Образ x относится к классу ω_i , если выполнено условие $d_i(x) > d_j(x)$. В том случае если плотности распределения функции правдоподобия нормальные, можно получить удобные соотношения для вычисления решающих функций в общем виде.

Рассмотрим M классов образов, описываемых многомерными плотностями нормального распределения

$$P(x/\omega_i) = \frac{1}{(2\pi)^{\frac{n}{2}} |c_i|^{\frac{1}{2}}} \exp \left[-\frac{1}{2} (x - m_i)^T c_i^{-1} (x - m_i) \right], \quad (24)$$

где m_i — вектор средних значений; c_i — ковариационная матрица: $m_i = E_i\{x\}$; $c_i = E_i\{(x - m_i)(x - m_i)^T\}$, где E — оператор математического ожидания. В связи

с тем что плотность нормального распределения выражается экспонентой, удобнее работать с натуральным логарифмом от решающей функции, т. е. представлять ее в виде

$$d_i(x) = \ln [P(x/\omega_i) P(\omega_i)] = \ln P(x/\omega_i) + \ln P(\omega_i).$$

Используя (24), получаем

$$d_i(x) = \ln P(\omega_i) - \frac{n}{2} \ln 2\pi - \frac{1}{2} \ln |c_i| - \frac{1}{2} [(x - m_i)^T c_i^{-1} (x - m_i)]. \quad (25)$$

$i = 1, 2, \dots, M$

Если для всех $i = \overline{1, M}$ ковариационные матрицы одинаковы, т. е. $c_i = c$, то решающая функция определится как

$$d_i(x) = \ln P(\omega_i) + x^T c^{-1} m_i - \frac{1}{2} m_i^T c^{-1} m_i.$$

Разделяющая граница для классов ω_i и ω_j определяется как

$$d_i(x) - d_j(x) = \ln P(\omega_i) - \ln P(\omega_j) + x^T c^{-1} (m_i - m_j) - \frac{1}{2} m_i^T c^{-1} m_i + \frac{1}{2} m_j^T c^{-1} m_j = 0. \quad (26)$$

При построении классификационной процедуры важна оценка ошибки, совершаемой при использовании заданной схемы распознавания. Рассмотрим два класса — ω_i и ω_j , имеющие нормальные плотности распределения с векторами математических ожиданий m_i и m_j ; ковариационные матрицы считаются равными, т. е. $c_i = c_j = c$. Логарифм отношения правдоподобия

$$u_{ij} = \ln l_{ij}(x) = \ln P(x/\omega_i) - \ln P(x/\omega_j) \quad (27)$$

показывает, что вероятность неправильной классификации образа, принадлежащего классу ω_j , есть $P(u_{ij} > \alpha/\omega_j)$, вероятность неправильной классификации образа, принадлежащего классу ω_i , есть $P(u_{ij} < \alpha/\omega_i)$, где параметр α равен логарифму пороговой величины

$$q = \frac{P(\omega_j)}{P(\omega_i)}$$

Как показывает анализ [1, 48, 71], при $x \in \omega_i$ логарифм отношения правдоподобия u_{ij} подчиняется закону нормального распределения $N\left(\frac{r_{ij}}{2}, r_{ij}\right)$. Подобным же образом при $x \in \omega_j$ соответствующий логарифм отношения правдоподобия u_{ij} подчиняется нормальному распределению $N\left(-\frac{r_{ij}}{2}, r_{ij}\right)$. Величина r_{ij} называется расстоянием Махаланобиса между плотностями распределений $P(x/\omega_i)$ и $P(x/\omega_j)$ и находится как

$$r_{ij} = (m_i - m_j)^T c^{-1} (m_i - m_j). \quad (28)$$

Следовательно,

$$P(u_{ij} > \alpha/\omega_j) = 1 - \Phi\left(\frac{\alpha + \frac{1}{2} r_{ij}}{\sqrt{r_{ij}}}\right) \quad (29)$$

$$P(u_{ij} < \alpha/\omega_i) = \Phi\left(\frac{\alpha - \frac{1}{2} r_{ij}}{\sqrt{r_{ij}}}\right), \quad (30)$$

где функция Φ определена как

$$\Phi(x) = \int_0^x \frac{1}{\sqrt{2\pi}} \exp\left(-\frac{y^2}{2}\right) dy.$$

Вероятность ошибки определяется по формуле

$$P(l) = P(\omega_i) P(u_{ij} < \alpha/\omega_i) + P(\omega_j) P(u_{ij} > \alpha/\omega_j). \quad (31)$$

Принимая во внимание соотношения (29) и (30), получаем окончательно:

$$P(l) = P(\omega_i) \Phi\left(\frac{\alpha - \frac{1}{2} r_{ij}}{\sqrt{r_{ij}}}\right) + P(\omega_j) \left[1 - \Phi\left(\frac{\alpha + \frac{1}{2} r_{ij}}{\sqrt{r_{ij}}}\right)\right]. \quad (32)$$

Можно показать, что связь расстояния Махаланобиса с вероятностью ошибки определяется однородным нормальным распределением с нулевым средним и единичной дисперсией.

При построении процедуры классификации важной задачей является оценка распределения $P(x/\omega_i)$. Одним из наиболее эффективных способов оценки $P(x/\omega_i)$ является способ, основанный на использовании принципа максимума энтропии, который может быть сформулирован следующим образом: при неизвестной плотности распределения случайной величины необходимо выбирать такую плотность распределения, которая обеспечивала бы максимизацию энтропии этой случайной величины при всех известных ограничениях [51, 9, 48].

Так, энтропия случайной величины, определяющей совокупность образов, принадлежащих к классу ω_i , будет

$$H = - \int_x P(x/\omega_i) \ln P(x/\omega_i) dx. \quad (33)$$

При условии нормировки $\int_x P(x/\omega_i) dx = 1$ на основании существующей информации можно написать равенство

$$\int_x b_k(x/\omega_i) P(x/\omega_i) dx = a_k, \quad k = \overline{1, K}, \quad (34)$$

где функция $b_k(x)$ задается из соображений возможных ограничений, например, $\int_x P(x/\omega_i) dx = m_i$ — среднее значение i -го класса, $\int_x (x - m_i) P(x/\omega_i) dx = \sigma_i^2$ —

дисперсия i -го класса. С учетом ограничений построим для нахождения максимума энтропии функцию Лагранжа:

$$H_1 = - \int_x P(x/\omega_i) \left[\ln P(x/\omega_i) - \sum_{k=0}^k \lambda_k b_k(x/\omega_i) \right] dx - \sum_{k=0}^k \lambda_k a_k, \quad (35)$$

где λ_k — множители Лагранжа; k — число ограничений ($a_0 = 1$; $b_0(x/\omega_i) = 1$). Условия оптимума можно записать как

$$\frac{\partial H_1}{\partial P(x/\omega_i)} = - \int_x \left\{ \left[\ln P(x/\omega_i) - \sum_{k=0}^k \lambda_k b_k(x/\omega_i) \right] + 1 \right\} dx = 0, \quad (36)$$

откуда, определив неизвестные множители $\lambda_1, \dots, \lambda_k$, получаем функцию плотности распределения

$$P(x/\omega_i) = \exp \left[\sum_{k=0}^k \lambda_k b_k(x/\omega_i) - 1 \right]. \quad (37)$$

Таким образом, рассмотренные процедуры дают возможность провести конкретные расчеты, позволяющие объективно относить рассматриваемые объекты к определенным классам, т. е. определять для них конкретные и объективные условия функционирования, решать задачу прогноза.

Одной из важнейших проблем, возникающих при получении конкретных прогнозов, является оценка исходной информации. При прогнозировании развития сложной системы возникает ситуация, когда поведение системы может быть описано с помощью многих различных показателей. Реализация прогнозов по всей совокупности этих показателей приводит к необходимости учитывать и взаимосвязи между ними, что подчас бывает весьма затруднительно. Ситуация облегчается, когда для реализации прогнозов используется аппарат распознавания образов и прогнозируются возможные варианты развития сложной системы. В этой связи важной является задача определения качества исходной информации, т. е. рассматриваемых показателей, для возможного описания исследуемой системы. Рассмотрим некоторые способы оценки качества исходных показателей [51, 25].

Пусть рассматриваются показатели x_1 и x_2 ($l, S = \overline{1, N}$), прогнозируемый объект может оказаться в каком-либо из m диапазонов некоторого «выходного» показателя. Априорные вероятности отнесения к каждому диапазону $P(\Omega_j)$ заданы плотностями распределения значений показателей

$$f_j(x_1) \text{ и } f_j(x_2), j = \overline{1, m}.$$

Рассмотрим априорную неопределенность системы, ее энтропию:

$$H(A) = - \sum_{i=1}^m P(\Omega_i) \log P(\Omega_i). \quad (38)$$

Если показатель x_k принимает дискретные значения с вероятностями

$$P(x_k) = \sum_{j=1}^m P(\Omega_j) P(x_k/\Omega_j), k = \overline{1, n_k}, \quad (39)$$

то полная условная энтропия системы при изменении всех возможных значений признака x_k будет

$$\tilde{H}(B/x_k) = - \sum_{j=1}^m P(\Omega_j) \sum_{k=1}^{n_k} \sum_{i=1}^m P(x_{ik}/\Omega_j) P(\Omega_i/x_{ik}) \log P(\Omega_i/x_{ik}). \quad (40)$$

Для непрерывного показателя с условной плотностью распределения в Ω_j -ом диапазоне изменения выходного показателя $f_j(x_i)$ и с совместной плотностью распределения $f(x_i) = \sum_{j=1}^m P(\Omega_j) f_j(x_i)$ полная условная энтропия будет

$$\tilde{H}(B/x_i) = - \sum_{j=1}^m P(\Omega_j) \sum_{i=1}^m \int_{G_i(x_i) \in G} f_i(x_i) P(\Omega_i/x_i) \log P(\Omega_i/x_i) dx_i, \quad (41)$$

где G — полная область изменения признака x_i для всех диапазонов Ω_i ; G_i — область изменения признака x_i в Ω_i -м диапазоне изменения выходного показателя.

Можно определить количество информации, которую получает система при использовании для описания своего поведения показателя x_i :

в случае дискретного показателя

$$I_{x_i} = H(A) - \hat{H}(B/x_i) = - \sum_{i=1}^m P(\Omega_i) \log P(\Omega_i) + \sum_{j=1}^m P(\Omega_j) \sum_{i=1}^m \sum_{k=1}^{n_i} P(x_{ik}/\Omega_j) \times \\ \times P(\Omega_i/x_{ik}) \log P(\Omega_i/x_{ik}), \quad (42)$$

в случае непрерывного показателя

$$I_{x_i} = H(A) - \hat{H}(B/x_i) = - \sum_{i=1}^m P(\Omega_i) \log P(\Omega_i) + \sum_{j=1}^m P(\Omega_j) \times \sum_{i=1}^m \int_{G(x_i)} f_i(x_i) P(\Omega_i/x_i) \times \\ \times \log P(\Omega_i/x_i) dx_i. \quad (43)$$

Определив для каждого из показателей величины I_{x_i} , будем считать, что качество показателя для описания системы тем выше, чем больше величина I_{x_i} . При последовательном сравнении двух показателей x_1 и x_2 принимается, что качество показателя x_1 больше, чем x_2 , если выполняется условие $I_{x_1} > I_{x_2}$.

Как показывает анализ, оценка качества показателя с точки зрения его информативности для описания поведения системы на перспективу является важной характеристикой, позволяющей дать обоснованные оценки таким понятиям, как точность, надежность, достоверность прогнозного результата. Кроме того, эта характеристика используется для оценки риска принятия решения на основании прогнозного результата.

Другим интересным приложением оценки возможности описания системы является использование разложения Карунера — Лозве [51, 9]. В этом случае оценки проводятся по значениям непосредственно выходных показателей для различных вариантов функционирования системы или для различных диапазонов изменения этих показателей. Пусть для каждого диапазона Ω_i известны реализации выходного показателя $x_i(t)$ и априорная вероятность появления диапазона $P(\Omega_i)$, $i = \overline{1, m}$. Предположим, что для каждого диапазона можно построить разложение

$$x_i(t) = \sum_{k=1}^m V_{ik} \varphi_k(t), \quad i = \overline{1, m}, \quad (44)$$

где V_{ik} — случайные коэффициенты, математические ожидания которых равны нулю, $M(V_{ik}) = 0$; $\{\varphi_k(t)\}$ — множество детерминированных ортонормированных координатных функций. Построим корреляционную функцию случайных процессов, описывающих диапазоны Ω_i ($i = \overline{1, m}$):

$$K(t, t') = \sum_{i=1}^m p(\Omega_i) M[x_i(t)x_i(t')] = \sum_{k,j} \varphi_k(t) \varphi_j(t') \sum_{i=1}^m p(\Omega_i) \times \\ \times M(V_{ik}, V_{ij}). \quad (45)$$

Пусть для случайных коэффициентов V_{ik} выполняются условия

$$\sum_{i=1}^m p(\Omega_i) M(V_{ik}, V_{ij}) = \begin{cases} \sum_{i=1}^m p(\Omega_i) D(V_{ik}) = \sigma_k^2, & \text{если } k = j, \\ 0, & \text{если } k \neq j. \end{cases} \quad (46)$$

Тогда корреляционная функция (45) будет иметь вид

$$K(t, t') = \sum_{k=1}^{\infty} \sigma_k^2 \varphi_k(t) \varphi_k(t') \quad (47)$$

и можно получить разложение

$$\begin{aligned} \int_0^T K(t, t') \varphi_k(t') dt' &= \int_0^T \sum_{j=1}^{\infty} \sigma_j^2 \varphi_j(t) \varphi_j(t') \varphi_k(t') dt' = \\ &= \sum_{j=1}^{\infty} \sigma_j^2 \varphi_j(t) \int_0^T \varphi_j(t') \varphi_k(t') dt' = \sigma_k^2 \varphi_k(t). \end{aligned} \quad (48)$$

Разложение (48), в котором набор функций $\{\varphi_k(t)\}$ определяется через корреляционную функцию $K(t, t')$, и называется обобщенным разложением Карунера — Лозве.

Таким образом, набор функций $\{\varphi_k(t)\}$ получается как результат решения интегрального уравнения Фредгольма второго рода [51, 71], ядро которого составляет корреляционная функция $K(t, t')$. При упорядочении функций $\varphi_k(t)$ по убыванию соответствующих им собственных значений σ_k^2 коэффициенты разложения случайных процессов V_{ik} обладают также в порядке убывания наилучшими описательными качествами, т. е. являются более информативными для описания системы. Так, если для функций $\varphi_r(t)$ и $\varphi_l(t)$ и соответствующих им значений дисперсий σ_r^2 и σ_l^2 выполняется соотношение $\sigma_r^2 > \sigma_l^2$ ($r, l = 1, 2$), то признак V_{ir} вносит в описание поведения системы больше информации, чем признак V_{il} ; величина σ_k^2 представляет собой дисперсию математического ожидания распределения показателей при переходе от одного диапазона изменения поведения системы к другому диапазону. Построение описания системы с использованием разложения Карунера — Лозве обеспечивает минимизацию начальной энтропии системы, определяемой величиной $P(\Omega_i)$ ($i = 1, m$). При этом средняя квадратическая ошибка, возникающая за счет того, что реальная система описывается конечным числом показателей, минимальна.

Если рассматривается дискретный аналог описания системы,

т. е. используется не показатель $x(t)$, а выборочные наблюдения, то получаем представления

$$X_i = \begin{pmatrix} x_{i1} \\ x_{i2} \\ \cdot \\ \cdot \\ x_{iN} \end{pmatrix}, \quad X_{ij} = \sum_{k=1}^{\infty} V_{ik} \mu_{kj}, \quad i = \overline{1, m}, \quad j = \overline{1, N}, \quad (49)$$

где V_{ik} — случайные коэффициенты; μ_{kj} — j -я составляющая координатного вектора K в $\{\varphi_k\}$, представляющего множество ортонормированных координатных векторов. Корреляционная функция в дискретном случае будет иметь вид

$$K(t, t') = \sum_{k=1}^{\infty} \sigma_k^2 \mu_{kt} \mu_{kt'}, \quad (50)$$

и вследствие ортонормированности координатных векторов

$$\sum_{s=1}^N K(t, t') \mu_{kj} = \sigma_k^2 \mu_{kt'}. \quad (51)$$

Обобщенное разложение Карунера — Лозве в дискретном случае имеет вид

$$x_{ij} = \sum_{k=1}^{\infty} V_{ik} \mu_{kj}, \quad i = \overline{1, m}, \quad j = \overline{1, N}, \quad (52)$$

где величины μ_{kj} удовлетворяют условию (51) и случайный коэффициент V_{ik} определяется для каждого k формулой

$$V_{ik} = \sum_{j=1}^N x_{ij} \mu_{kj}^*, \quad i = \overline{1, m}. \quad (53)$$

(μ_{kj}^* — величина, комплексно-сопряженная с μ_{kj}). Непосредственно процедура отбора и упорядочения показателей для дискретного случая проводится в несколько этапов. На первом этапе строится корреляционная функция $K(t, t')$; на втором этапе находятся собственные значения и соответствующие им собственные вектора для $K(t, t')$. Множество ортонормированных векторов образует обобщенную координатную систему Карунера — Лозве. На третьем этапе выполняется преобразование (53), где величины μ_{kj} являются составляющими ортонормированных собственных векторов, полученных на втором этапе. Полученные значения V_{ik} представляют собой искомые коэффициенты членов обобщенной координатной системы Кару-

нера — Лозве. Дисперсию описания системы с помощью разложения Карунера — Лозве можно определить с помощью соотношения

$$\sigma^2 = 1 - \sum_{k=1}^n \sigma_k^2 \quad (54)$$

Таким образом, использование рассмотренных процедур позволяет при описании системы выбирать наиболее существенные показатели как с точки зрения информативности описания исследуемой системы, так и с точки зрения точности, определяемой, например, дисперсией (54). Очевидно, что при повышении адекватности описания объекта прогнозирования повышается и достоверность получаемых прогнозных результатов. В этой связи целесообразно использовать процедуры оценки исходной информации для прикладного (практического) прогнозирования.

Интересным является при построении прогнозных моделей использование сочетаний методов, например регрессионного анализа и распознавания образов.

В прогнозировании широко используются моделирующие зависимости вида линейной регрессионной зависимости

$$y = \alpha^T x, \quad (55)$$

где α — вектор оцениваемых параметров модели. В ряде случаев оказывается, что величина y не может быть измерена, а задается из некоторых дополнительных соображений, например с помощью экспертных оценок.

Рассмотрим способ получения оценок α для модели (55) в этом случае. Пусть известно, что экспертная оценка состоит в разбиении экспериментальной выборки на диапазоны (классы) $\omega_1, \dots, \omega_m$. В этом случае определение параметра α модели (55) будет подчиняться условию максимальной упорядоченности исходной информации по диапазонам. Для получения оценок строится решающее правило на основе функции потерь, возникающих при отнесении информации к классу ω_k , тогда как он относится к классу ω_q , т. е.

$$S(n_q/k), \quad n_q = \overline{1, \dots, N_q}; \quad q = \overline{2, m}; \quad k = \overline{1, m}.$$

Средний риск данного решающего правила будет

$$R = \frac{1}{N} \sum_{q=1}^m \sum_{n=1}^{N_q} S(n_q/k), \quad N = \sum_{q=1}^m N_q.$$

В данной задаче, поскольку неправильное отнесение x_{n_q} к классу ω_k вызывает нарушение отношения порядка реализации x_{n_q} для

$(q - k)$ классов, то для функции потерь $S(n_q/k)$ необходимо выполнение условия

$$S(n_q/k) = \begin{cases} S_1(n_q/k) & \text{при } k < q; \\ 0 & \text{при } k = q; \\ S_2(n_q/k) & \text{при } k > q, \end{cases}$$

т. е. функция потерь может быть представлена в виде

$$S_1(n_q/k) = \sum_{p=1}^{q-1} S(n_{qp}); \quad S_2(n_q/k) = \sum_{p=q+1}^k S(n_{qp}); \quad S(n_{qp}) \geq 0. \quad (56)$$

Задача оценивания сводится к определению оценок для α и нахождению граничных значений для классов ω_j ($j = 1, m$), D_j , т. е. $y_{n_q} \in \omega_Q$ при $D_{q-1} < y_{n_q} < D_q$. Поэтому функция потерь будет иметь вид

$$S(n_q/k) = \sum_{p=1}^{m-1} [S(n_{qp})L(y_{n_q} < D_p) + S(n_{qp+1})L(y_{n_q} \geq D_p)], \quad (57)$$

где

$$L(y_{n_q} < D_p) = \begin{cases} 0 & \text{при } y_{n_q} \geq D_p, p = \overline{1, m}; \\ 0 & \text{при } y_{n_q} < D_p, p \geq q; \\ 1 & \text{при } y_{n_q} < D_p, p < q. \end{cases}$$

$$L(y_{n_q} \geq D_p) = \begin{cases} 0 & \text{при } y_{n_q} < D_p, p = \overline{1, m}; \\ 0 & \text{при } y_{n_q} \geq D_p, p < q; \\ 1 & \text{при } y_{n_q} \geq D_p, p \geq q. \end{cases}$$

Для определения границ диапазонов d_p рассматривается условие

$$R_p(d_p^*) = \min R_p(d), \quad (58)$$

где

$$R_p(d) = \sum_{q=p+1}^m \sum_{n_q=1}^{N_q} S(n_q) L(y_{n_q} < d) + \sum_{q=1}^m \sum_{n_q=1}^{N_q} S(n_q) L(y_{n_q} \geq d).$$

Нахождение границ диапазонов по (58) соответствует нахождению условного минимума среднего риска, т. е. при заданном значении параметра α задача сводится к решению задачи поиска одномерного минимума.

Непосредственная реализация данной задачи состоит из двух основных блоков: блока определения вектора параметров и процедуры вычисления условного минимума среднего риска для полученного вектора с использованием соотношения (58). Задача упрощается при условии линейности функции $f(x, \alpha)$, т. е. когда $f(x, \alpha) = \alpha^T \varphi(x)$. В этом случае задача определения

вектора α^* , минимизирующего средний риск, сводится к нахождению одного из решений совместной системы линейных неравенств:

$$\alpha^T [\varphi(x_{l_{q+k}}) - \varphi(x_{n_k})] > 0, \quad \begin{matrix} q = \overline{1, m-2}; & k = \overline{2, m-q} \\ n = \overline{1, N_q}; & l = \overline{1, N_{q+k}} \end{matrix},$$

которое может быть получено с помощью итерационных алгоритмов, используемых в теории распознавания образов.

5. ВАРИАЦИОННОЕ ИСЧИСЛЕНИЕ

Специфика определенных прогнозных задач требует привлечения различного математического аппарата. На практике часто возникает следующая задача: известны начальное и конечное состояния рассматриваемого объекта и затраты на изменение данного объекта в каждой точке пространства состояний. Необходимо определить оптимальную в смысле заданного критерия траекторию изменения этого объекта. Данную задачу можно сформулировать и следующим образом: известно начальное состояние объекта; необходимо определить наиболее эффективную траекторию изменения объекта для достижения некоторого конечного состояния. Решение подобной задачи возможно при использовании элементов вариационного исчисления [7].

Пусть необходимо определить такую кривую, выраженную зависимостью $y = y(x)$, которая, соединяя две заданные точки A и B , имела бы минимальную длину. Решение данной задачи реализуется минимизацией функционала

$$\int_a^b \sqrt{1 + (y'_x)^2} dx. \quad (1)$$

В общем случае задача формулируется следующим образом: необходимо найти такую функциональную зависимость, которая обеспечивала бы экстремум функционалу

$$J[y] = \int_a^b F[x, y(x), y'_x(x)] dx \quad (2)$$

при заданных условиях $y(a) = A$, $y(b) = B$ (3)
 $y'_x(x)$ является производной функции $y = y(x)$ по переменной x .

В качестве переменной x может выступать любой показатель, определяющий функционирование рассматриваемого объекта, в том числе и время.

Решение задач данного типа реализуется с помощью метода вариационного исчисления [1] на основании теоремы Эйлера, которая гласит, что минимум функционала (2) на множестве функций $y = y(x)$, имеющих первую производную и подчиняющихся заданным условиям, достигается для функции, удовлетворяющей уравнению

$$F_y - \frac{d}{dx} F_{y'_x} = 0. \quad (4)$$

Это уравнение называется уравнением Эйлера, где

$$F_y = \frac{\partial F(x, y, y')}{\partial y}; \quad F_{y'} = \frac{\partial F(x, y, y')}{\partial y'}$$

Так, для функционала вида

$$J[y] = \int_a^b f(x, y) \times \sqrt{1 + (y')^2} dx, \quad (5)$$

представляющего собой интеграл от некоторой функции $f(x, y)$, взятый по длине дуги, соединяющей точку $y(a) = A$ с точкой $y(b) = B$, уравнение Эйлера запишется так:

$$\begin{aligned} \frac{\partial F}{\partial y} - \frac{d}{dx} \left(\frac{\partial F}{\partial y'} \right) &= f_y \sqrt{1 + y'^2} - f_x \frac{y'}{\sqrt{1 + y'^2}} - f_{y'} \frac{y'^2}{\sqrt{1 + y'^2}} - f \frac{y''}{(1 + y'^2)^{\frac{3}{2}}} = \\ &= \frac{1}{\sqrt{1 + y'^2}} \left\{ f_y(x, y) - f_x(x, y) y'(x) - \frac{f(x, y) y''(x)}{1 + [y'(x)]^2} \right\} = 0. \end{aligned}$$

Таким образом, решение уравнения

$$f_y(x, y) - f_x(x, y) y'(x) - f(x, y) \frac{y''(x)}{1 + [y'(x)]^2} = 0$$

дает искомую функциональную зависимость $y = y(x)$, определяющую оптимальную траекторию изменения описываемого объекта. В более общем случае, когда функционал определяется функциональными зависимостями $y_i(x)$, $i = 1, n$, т. е.

$$y = \int_a^b F(x, y_i, y_i') dx \quad (6)$$

при выполнении условий

$$y_i(a) = A, \quad y_i(b) = B \quad (7)$$

соответственно для определения зависимостей $y_i = y_i(x)$ рассматривается и уравнений Эйлера, т. е.

$$F_{y_i} - \frac{d}{dx} F_{y_i'} = 0, \quad i = \overline{1, n}. \quad (8)$$

В ряде случаев, кроме ограничений типа (3) или (7), рассматриваются более общие ограничения, что может быть сформулировано как следующая задача: необходимо найти такую зависимость $y = y(x)$, удовлетворяющую условиям (3), которая обеспечивает экстремум функционалу (2) при условии, что функционал

$$K[y] = \int_a^b G(x, y, y') dx \quad (9)$$

принимает заданное значение $K[y] = l$.

При определении экстремума функционала для более общего случая многих функциональных зависимостей

$$J[y_1, \dots, y_n] = \int_a^b F(x, y_i, y_i') dx$$

с ограничениями на функционалы $G_j[y]$

$$\int_a^b G_j(x, y_i, y_i') dx = l_j, \quad j = \overline{1, k} \quad (10)$$

уравнения Эйлера для определения искоемых кривых будут иметь вид

$$\frac{\partial}{\partial y_i} \left(F + \sum_{j=1}^k \lambda_j G_j \right) - \frac{d}{dx} \left\{ \frac{\partial}{\partial y_i'} \left(F + \sum_{j=1}^k \lambda_j G_j \right) \right\} = 0, \quad (11)$$

$$i = \overline{1, n},$$

где λ_j — множители Лагранжа. Совместное решение (10) и (11) при учете начальных условий (7) дает решение поставленной задачи.

Наконец, рассмотрим еще одну задачу, которая в вариационном исчислении носит название задачи с подвижными концами. Непосредственный ее смысл заключается в том, что определяется оптимальная траектория не между точками, а между двумя фиксированными кривыми, т. е. рассматривается переход объекта не просто из одной точки или из одного состояния в другое, а переход от одной траектории к другой или переход от одного режима функционирования к другому.

Таким образом, для функционала $J[y] = \int_{x_0}^{x_1} F(x, y, y') dx$ находится такая

функция $y = y(x)$, которая обеспечивает экстремум этому функционалу, и концы этой функции лежат на фиксированных кривых $y = \varphi(x)$ и $y = \psi(x)$. В этом случае искомая функциональная зависимость $y = y(x)$ находится из уравнения Эйлера (3) с граничными условиями

$$F + F_{y'}(\psi' - y')|_{x=x_1} = 0;$$

$$F + F_{y'}(\varphi' - y')|_{x=x_0} = 0.$$

Эти граничные условия называются условиями трансверсальности.

Рассмотренные выше задачи позволяют определить наиболее эффективные (оптимальные) изменения объектов в пространстве выбранных показателей. Очевидно, данное изменение является наиболее вероятным, что дает основание использовать рассмотренный метод для решения целого класса задач прогнозирования.

6. СПЕКТРАЛЬНЫЙ АНАЛИЗ

Для получения прогнозных результатов в практических исследованиях довольно широко используются методы, основанные на использовании элементов спектрального анализа. Данные методы позволяют достаточно точно описывать процессы, динамика которых содержит колебательные или гармонические составляющие. В этих процессах рассматриваются четыре компоненты [45, 11] временного ряда: вековой уровень, описываемый гладкими аперiodическими функциями; сезонные колебания с двенадцатимесячным периодом; колебания с периодом большим, чем сезонные, но меньшим, чем у соответствующих колебаний векового уровня; случайные колебания с широкими по диапазону периодами, но с небольшой интенсивностью.

Таким образом, исследуемый процесс можно представить в виде:

$$x(t) = x_1(t) + x_2(t) + x_3(t) + \delta(t). \quad (1)$$

Для описания и прогноза первой составляющей $x_1(t)$ эффективно используются такие методы, как скользящая средняя, экспоненциальное сглаживание, гармонические веса. Использование одного из этих методов позволяет выделить, отфильтровать негармоническую составляющую процесса. Для оставшихся гармонических составляющих процесса используется представление в виде тригонометрического полинома

$$x_1 = x_2(t) + x_3(t) + \delta_1 = \sum_{i=1}^m (b_i \cos \omega_i t + c_i \sin \omega_i t) + \delta_1. \quad (2)$$

В основе метода лежит анализ периодограммы $I(\omega)$, имеющей для нечетного числа наблюдений $N = 2m + 1$ вид

$$I_{2m+1}(\omega) = \frac{2m+1}{2\pi} [\alpha^2(\omega) + (\alpha')^2(\omega)], \quad (3)$$

где

$$\alpha(\omega) = \sum_{i=1}^m [b_i u_i(\omega) + c_i v_i(\omega)] + \gamma(\omega);$$

$$u_i(\omega) = \frac{1}{2m+1} \sum_{t=1}^{2m+1} \cos \omega_i t \cos \omega t;$$

$$v_i(t) = \frac{1}{2m+1} \sum_{t=1}^{2m+1} \sin \omega_i t \cos \omega t;$$

$$\gamma(\omega) = \frac{1}{2m+1} \sum_{t=1}^{2m+1} \delta_t \cos \omega t.$$

Аналогично

$$\alpha'(\omega) = \sum_{i=1}^m [b_i u'_i(\omega) + c_i v'_i(\omega)] + \gamma'(\omega),$$

где $u'_i(\omega)$; $v'_i(\omega)$ и $\gamma'(\omega)$ получаются из $u_i(\omega)$, $v_i(\omega)$ и $\gamma_i(\omega)$ заменой $\cos \omega t$ на $\sin \omega t$. Полученные величины $\alpha(\omega)$ и $\alpha'(\omega)$ являются аналогами ковариации рассматриваемого временного ряда $x(t)$ с косинусами и синусами исследуемых частот

$$\omega_i = \frac{2\pi i}{2m+1}, \quad i = \overline{1, m}. \quad (4)$$

Действительно, если представить оценку векового уровня как $\hat{x}_1(t)$, то получаем $\xi(t) = x(t) - \hat{x}_1(t)$, $t = \overline{1, N}$, и ковариации оцениваются как

$$c_k = \frac{1}{N-k} \left\{ \sum_{t=1}^{N-k} \xi_t \xi_{t+k} - \frac{1}{N-k} \sum_{t=k+1}^N \xi_t \sum_{t=1}^{N-k} \xi_t \right\}. \quad (5)$$

Необходимые спектральные оценки имеют вид:

$$\hat{f}(\omega_j) = \frac{1}{2\pi} \left\{ \lambda_0 c_0 + 2 \sum_{k=1}^m \lambda_k c_k \cos \omega_j k \right\}, \quad (6)$$

где $\omega_j = \frac{\pi j}{m}$, $j = \overline{0, m}$, c_k — ковариации, λ_k — некоторые веса, на-

пример

$$\lambda_k = \begin{cases} 1 - \frac{c_k^2}{m^2} \left(1 - \frac{k}{m}\right), & 0 < k \leq \frac{m}{2} \\ 2 \left(1 - \frac{k}{m}\right)^3, & \frac{m}{2} \leq k \leq m. \end{cases} \quad (7)$$

Если эти частоты близки к соответствующим частотам разложения Фурье для временного ряда, то на периодограмме $I_{2m+1}(\omega)$ им будут соответствовать более интенсивные, чем в противном случае, «всплески». После того как определены периоды $\frac{2\pi}{\omega_i}$ колебаний, входящих в исследуемый процесс, и вы-

числены с помощью $\alpha(\omega)$ и $\alpha'(\omega)$ амплитуды соответствующих гармоник, происходит разделение процесса на компоненты $x_2(t)$ и $x_3(t)$. Для этого нужно разбить полученную сумму гармоник на две частные суммы, частоты которых попадают в соответствующие интервалы $x_2(t, \omega_0 < \omega_i < \omega_1) + x_3(t, \omega_1 < \omega_i < \omega_2)$. Поскольку данный метод основан на сходимости по вероятности величин $\alpha(\omega)$ и $\alpha'(\omega)$, его следует применять при работе с длинными временными рядами, для которых может быть использован тест проверки значимости решений [49].

Непосредственно для прогнозирования непериодической составляющей предлагается использовать фильтрацию временных рядов с помощью взвешенных средних

$$\hat{x}(t, m, a_i) = \sum_{i=-m}^m a_i x(t-i), \quad m = 0, 1, \dots \quad (8)$$

$$i \neq 0$$

$$t = m+1, \dots, N-m.$$

Для определения неизвестных коэффициентов a_i ($i = \overline{-m, m}$) используется квадратическая мера близости

$$S^2(m) = \frac{1}{N - 2m} \min_{i = \overline{-m+1, N-m}} \left[\sum_{i = -m}^m a_i x(t - i) - x(t) \right]^2. \quad (9)$$

Для расчетов непосредственно выбираются те из взвешенных средних, которым соответствуют значения $S^2(m)$ в области, в которой замедляется их убывание, т. е. быстрое убывание сменяется медленным, а именно $\hat{x}_0(t, m, \hat{a}_i)$, $m'_0 \leq m \leq m'_1$, где интервал $(m'_0 m'_1)$ соответствует заданному изменению величин $S^2(m)$. Затем из принятых моделей

$$x(t) = \hat{x}_0(t, m, \hat{a}_i) + \delta(t), \quad \begin{matrix} m = m_0, \dots, m'_1, \\ t = m + 1, \dots, N - m \end{matrix}$$

выбираются те, которым будут соответствовать неавтокоррелированные случайные составляющие. Проверка автокорреляции осуществляется по критерию Дарбина — Уотсона.

Для выбора порядка модели сглаживания детерминированной составляющей исследуются дисперсии оценок, вычисленных по системе нормальных уравнений коэффициентов a_i :

$$\sigma_i^2(m) = a^{ii}(m) \sigma_\varepsilon^2(m), \quad (10)$$

где $a^{ii}(m)$ — диагональный i -й элемент матрицы нормальных уравнений; $\sigma_\varepsilon^2(m)$ — дисперсия случайной составляющей. С ростом числа оцениваемых параметров и связанного с ним улучшения «точности» происходит падение статистической надежности оценок параметров. Это объясняется тем, что при переходе от быстрого убывания величин $S^2(m)$ к медленному векторы $\{x(t+m), \dots, x(t+1), x(t-1), \dots, x(t-m)\}$ становятся (практически) линейно зависимыми, а матрицы соответствующих систем нормальных уравнений — плохо обусловленными.

Для непосредственной оценки порядка выбираемых моделей с учетом требований точности и надежности результатов исследуются показатели относительной надежности оценок параметров

$$\frac{\sigma_i(m)}{|\hat{a}_i|}, \quad i = \pm 1, \dots, \pm m; \quad m = \overline{m_0, m_1}, \quad (11)$$

где m — порядок модели.

Коэффициент вариации (11) используется как мера рассеивания коэффициентов. Для проведения конкретных расчетов могут задаваться специальные ограничения, определяющие надежность

получаемых коэффициентов моделей, например $\frac{\sigma_i(m)}{|\hat{a}_{im}|} < 0,5$,
 $i = \overline{0, m}$.

В то же время подобное ограничение должно задаваться для каждого отдельного случая. Действительно, с увеличением порядка модели уменьшается величина $\sigma_i(m)$, но и величины $|a_i|$ при больших порядках модели быстро уменьшаются. В этой связи надежность (достоверность) получаемых оценок коэффициентов падает. Таким образом, необходимо достичь определенного компромисса между некоторым увеличением точности и уменьшением надежности при увеличении порядка модели. Для используемых моделей выбирается такой порядок, для которого реализуется условие

$$\frac{\sigma_i(m)}{|\hat{a}_{mi}|} < b,$$

где b — задается из некоторых условий, например по критерию Стьюдента. Но можно указать и область значений степеней модели, для которой надежность вычисляемых оценок коэффициентов мала. Эта область определяется условием [13, 29]

$$\frac{\sigma_i(m)}{|\hat{a}_{mi}|} > t_{p, v} \quad (12)$$

где $t_{p, v}$ — значение критерия Стьюдента с v степенями свободы и уровнем надежности p . В этом случае доверительный интервал

$$\hat{a}_{mi} - t_{p, v} \sigma_i(m) < a_{mi} < \hat{a}_{mi} + t_{p, v} \sigma_i(m) \quad (13)$$

включает нулевые значения коэффициентов a_{im} , т. е. гипотеза о нулевом математическом ожидании оценок коэффициентов не отвергается.

Для получения прогнозных результатов используется процедура фильтрации взвешиванием средней с построением односторонней модели вида

$$\hat{x}_0(t, l, a_l) = \sum_{i=1}^l a_i x(t-i), \quad t = l+1, \dots, N. \quad (14)$$

Выбор порядка модели (14) осуществляется последовательным перебором моделей с вычислением оценок, т. е.

$$l = 1; \sigma^2(1); a^{11},$$

$$l = 2; \sigma^2(2); a^{11}, a^{22},$$

$$l = 3; \sigma^2(3); a^{11}, a^{22}, a^{33} \text{ и т. д.}$$

Для каждого порядка оценка надежности коэффициентов проводится по t -критерию Стьюдента, т. е. расчетное значение $t = \frac{\sigma_i(m)}{|\hat{a}_i|}$ сравнивается с табличным значением $t_{p, \nu}$ для заданного уровня надежности p и числа степеней свободы $\nu = n - l - 1$, где n — число наблюдений; l — порядок модели. Выбирается тот максимальный порядок модели, для которого выполняется условие $t < t_{p, \nu}$.

Интересным является проведение анализа с помощью характеристических уравнений. Для этого представим прогнозируемый процесс в виде

$$x(t) - \sum_{i=1}^k \hat{a}_i x(t-i) = \delta_k(t), \quad t = \overline{k+1, N}. \quad (15)$$

С использованием оператора линейного сдвига это уравнение может быть записано так:

$$L^0 x(t) - \sum_{i=1}^k a_i L^i x(t) = L_k [x(t)] = \delta_k(t), \quad (16)$$

где
$$L_k [x(t)] = x(t-k). \quad (17)$$

Характеристическое уравнение, соответствующее модели (15), находится из условия $L_k [\hat{x}(t)] = 0$, где функция $\hat{x}(t) = \lambda^t$. Окончательно получаем характеристическое уравнение, соответствующее (15):

$$\lambda^k - \sum_{i=1}^k \hat{a}_i \lambda^{k-i} = 0. \quad (18)$$

Найдя k корней $\lambda_1, \lambda_2, \dots, \lambda_k$ характеристического уравнения, восстанавливаем явный вид функции $\hat{x}(t)$ общих решений уравнения в конечных разностях [24]:

$$L_k [\hat{x}(t)] = \hat{x}(t) - a_1 \hat{x}(t-1) - \dots - a_k \hat{x}(t-k) = 0. \quad (19)$$

Рассмотрим в качестве примера условие в конечных разностях третьего порядка

$$\hat{x}(t) - a_1 \hat{x}(t-1) - a_2 \hat{x}(t-2) - a_3 \hat{x}(t-3) = 0. \quad (20)$$

Ему соответствует характеристическое уравнение

$$\lambda^3 - \hat{a}_1 \lambda^2 - \hat{a}_2 \lambda - \hat{a}_3 = 0,$$

которое имеет три корня $\hat{\lambda}_1, \hat{\lambda}_2, \hat{\lambda}_3$. Возможны следующие комбинации:

- 1) $\hat{\lambda}_1, \hat{\lambda}_2, \hat{\lambda}_3$ — действительные и различные;
- 2) $\hat{\lambda}_1, \hat{\lambda}_2, \hat{\lambda}_3$ — действительные, $\hat{\lambda}_1 = \hat{\lambda}_2 \neq \hat{\lambda}_3$;

3) $\lambda_1, \lambda_2, \lambda_3$ — действительные и $\hat{\lambda}_1 = \hat{\lambda}_2 = \hat{\lambda}_3$;

4) $\hat{\lambda}_1$ — действительный, а $\hat{\lambda}_2$ и $\hat{\lambda}_3$ комплексные сопряженные ($a \pm i\omega$). Этим комбинациям соответствуют 11 общих решений уравнения, каждое из которых может существенно видоизменять характер поведения модели в зависимости от конкретных значений коэффициентов. Таким образом, получается семейство решений уравнений в конечных разностях. При исследовании конкретного временного ряда суммарной функции $\hat{x}(t)$ соответствует вполне определенное разбиение на порождающие функции компонент

$$\hat{x}(t) = \sum_i \hat{x}_i(t) + \varepsilon(t). \quad (21)$$

У каждой из функций $\hat{x}_i(t)$ известны те параметры ($\hat{\lambda}_1, \dots, \hat{\lambda}_k$), от которых они зависят нелинейным образом, и неизвестны те, от которых они зависят линейно (c_1, \dots, c_k), поэтому $\hat{x}(t)$ можно представить в виде

$$\hat{x}(t) = \sum_{i=1}^k c_i f_i(t), \quad (22)$$

где функции $f_i(t)$ не зависят от исходных параметров. Для оценки коэффициентов c_1, \dots, c_k разложения функции $\hat{x}(t)$ по линейнонезависимым функциям $f_1(t), \dots, f_k(t)$ используется метод наименьших квадратов:

$$\min \sum_{t=R+1}^N \left[\sum_{i=1}^k c_i f_i(t) - \hat{x}(t) \right]^2. \quad (23)$$

Вычислительная процедура получения прогнозов зависит от того, исследуется ли просто динамика (суммарная детерминированная составляющая) ряда или структура временного ряда (разбиение детерминированной составляющей). В первом случае реализуется метод оценки взвешенных средних (согласованных фильтров) [45, 11]:

$$\hat{x}_0(t, l) = \sum_{i=1}^l a_i x(t-i). \quad (24)$$

Схема расчетов при исследовании динамики рядов такова. На первом шаге по критерию Стьюдента проводится оценка параметров согласованных фильтров. На втором шаге определяется статистическое качество полученных результатов, т. е. по критерию Дарбина — Уотсона проводится проверка случайной составляющей на автокорреляцию и вычисляются значения коэффициентов вариации оценок параметров. На третьем шаге согласованный фильтр используется для прогноза.

В случае когда целью исследования является определение структуры временного ряда, применяется метод оценки детерминированной составляющей в виде явной функции времени.

На первом шаге расчетов решается характеристическое уравнение $\lambda^k - \hat{a}_1 \lambda^{k-1} - \dots - \hat{a}_{k-1} \lambda - \hat{a}_k$, где $\hat{a}_1, \dots, \hat{a}_k$ — оценки параметров соответствующего фильтра, и восстанавливаются искомые функции времени. На втором шаге производится оценка линейных параметров найденных функций времени $\sum_{i=1}^k c f_i(t)$ и оценивается покомпонентное разбиение суммарной детерминированной составляющей. На третьем шаге — оцененная (в виде явной функции времени) суммарная порождающая функция применяется для экстраполяции исследуемого показателя.

7. ЦЕПИ МАРКОВА

Для целого ряда важных практических приложений используется метод прогнозирования на основе теории цепей Маркова.

Этот метод может быть использован для прогноза множества показателей, которые меняются из года в год одновременно, но непосредственно функциональные связи между ними не установлены ввиду отсутствия информации или крайней сложности этих связей. Примером может служить прогноз потребностей отраслей народного хозяйства в ресурсах. При реализации данного прогноза устанавливается на перспективу сама структура потребления ресурсов различными отраслями.

В основе прогноза, построенного на основе простых цепей Маркова, лежит вычисление матрицы перехода, элементами которой являются вероятности перехода прогнозируемых параметров из одного состояния в другое, от одного значения к другому [18, 22].

Так, пусть $A = \{A_{it}\}$ — матрица прогнозируемых показателей, размерности $(n \times T)$, где A_{it} значение i -го показателя в момент времени t ($i = \overline{1, n}; t = \overline{1, T}$). Тогда, если известна матрица перехода \hat{P} , прогноз вычисляется как

$$A_{T+1} = \hat{P} A_T; A_{T+2} = \hat{P}^2 A_T, \dots, A_{T+k} = \hat{P}^k A_T, \quad (1)$$

где A_T — вектор значений прогнозируемых показателей в момент T .

Построим процедуру вычисления элементов матрицы $\hat{P} = \{P_{ij}\}$, $i, j = \overline{1, n}$. Для каждого момента времени t определим суммарные изменения показателей A_{it} (в случае прогнозиро-

вания потребностей это будет суммарной потребностью в ресурсах по годам):

$$\sum_{i=1}^n A_{it} = A_t; \quad t = \overline{1, T}. \quad (2)$$

Определим значения цепных индексов для величин

$$l_t = \frac{A_{t+1}}{A_t}; \quad t = \overline{1, T}. \quad (3)$$

На основании цепных индексов вычислим возможные значения прогнозируемых показателей при неизменности структуры в моменты $(t+1)$:

$$S_{it} = l_t A_{it}; \quad i = \overline{1, n}; \quad t = \overline{1, T}. \quad (4)$$

Элементы S_{it} образуют матрицу $\hat{S} = \{S_{it}\}$ размерности $(n \times T)$. Рассогласование между реальным изменением показателей A_{it} и гипотетическим, полученным при условии неизменной структуры, находим как

$$\Delta q_{i,t+1} = A_{i,t+1} - S_{it}. \quad (5)$$

Величины $\Delta q_{i,t+1}$, образующие вектор $\Delta q_{t+1} = (\Delta q_{1,t+1}, \dots, \dots, \Delta q_{n,t+1})$, определяют изменение структуры исследуемого процесса, например изменение структуры потребления ресурсов. Введем новые векторы

$$\begin{aligned} \Delta q_{i,t+1}^1 &= \begin{cases} -\Delta q_{i,t+1}, & \text{если } \Delta q_{i,t+1} < 0, \\ 0, & \text{если } \Delta q_{i,t+1} \geq 0, \end{cases} & \Delta q_{i,t+1}^2 = \\ &= \begin{cases} -\Delta q_{i,t+1}, & \text{если } \Delta q_{i,t+1} > 0, \\ 0, & \text{если } \Delta q_{i,t+1} \leq 0. \end{cases} \end{aligned} \quad (6)$$

Образует нормированный вектор

$$\gamma_{i,t+1} = \frac{\Delta q_{i,t+1}^2}{\sum_{i=1}^n \Delta q_{i,t+1}^2}, \quad (7)$$

определяющий относительное изменение значения i -го показателя в $(t+1)$ -м году по сравнению с t -м годом.

Образует i -ю строку матрицы перехода \hat{P}_{t+1} . Для этого размерность вектора γ_{t+1} увеличиваем на одну единицу элементом $\gamma_{n+1,t+1} = 0$. Элемент $P_{ij,t+1}$ матрицы \hat{P}_{t+1} находится как

$$P_{ij,t+1} = \Delta q_{i,t+1}^1; \quad i = \overline{1, n}; \quad j = \overline{1, n+1}. \quad (8)$$

Величины $P_{ij, t+1}$ определяют распределение $\Delta q_{i, t+1}$, на которое уменьшилась величина i -го показателя.

Компоненты $(n + 1)$ -й строки матрицы \hat{P}_{t+1} находят как разность между компонентами вектора $S_{i, t+1}$ и A_{t+1} .

$$P_{t+1} = S_{i, t+1} - A_{t+1}. \quad (9)$$

По аналогичной схеме рассчитываются последовательно $(T - 1)$ матриц перехода для различных моментов времени t . Сложив все полученные матрицы и пронумеровав каждую i -ю строку, получаем окончательно стохастическую матрицу перехода P . Непосредственно прогноз реализуется по формулам (1) в предположении неизменности матрицы перехода [18].

Реализация прогнозов с помощью цепей Маркова позволяет по мере поступления новой информации регулярно корректировать ошибки, учитывать информационную неточность прогноза, что существенно повышает надежность получаемых результатов.

8. ЭЛЕМЕНТЫ АЛГЕБРЫ ЛОГИКИ

В прогнозировании не только используются непосредственно численные оценки поведения исследуемых объектов на перспективу, но и определяется возможность или невозможность той или иной ситуации. К последним относятся прогнозы, полученные с помощью алгебры логики [41, 46], основными элементами которой являются высказывания. Под высказыванием следует понимать законченное предложение, которое может быть либо истинным, либо ложным. Следовательно, описаниями исследуемой системы или объекта могут быть высказывания, из анализа которых следует предсказать возможное состояние системы.

Над высказываниями могут быть произведены основные логические операции: логическое умножение (конъюнкция), логическое сложение (дизъюнкция), отрицание, импликация (следование), эквивалентность. Высказывания подчиняются основным правилам булевой алгебры. Так, если A, B, C — высказывания, то можно доказать, что $A\bar{B} + AC + BC = A\bar{B} + BC$, где \bar{B} — отрицание B . Если для некоторой функции, объединяющей высказывания, заданы значения ее истинности при всех комбинациях входящих в нее высказываний, то считается, что задана булева функция. Таблица, которая представляет все возможные комбинации значений истинности некоторого набора элементов A, B, C, \dots , называется базисом. Базисом будет: для одного элемента — $A \neq A = 01$;

для двух элементов — $A, B \# A = 0101$
 $\# B = 0011$;

для трех элементов — $A, B, C \# A = 01010101$
 $\# B = 00110011$
 $\# C = 00001111$.

Для k элементов базис состоит из 2^k столбцов. Строки базиса называются изображающими числами соответствующих элементов. Используя базис, можно перечислить все значения истинности булевой функции при всех возможных комбинациях значений истинности элементов, входящих в нее. Для изображающих чисел правомерны операции поразрядного булевого сложения и умножения.

Зная изображающее число булевой функции, можно восстановить ее явное выражение. Для этой цели возможны представления высказываний, или булевых функций, в виде дизъюнктивных нормальных форм (ДНФ) или в виде конъюнктивных нормальных форм (КНФ). В первом случае из элементов A_1, \dots, A_n составляется произведение вида $A_1 \cdot \bar{A}_2 \cdot \dots \cdot A_{n-1} \cdot \bar{A}_n$, в которое входят все элементы A_j или их отрицания \bar{A}_j , называемое элементарным произведением. Во втором случае из элементов A_1, \dots, A_n составляется сумма вида $A_1 + A_2 + \dots + A_{n-1} + A_n$, состоящая из элементов A_j или их отрицаний \bar{A}_j . ДНФ позволяет найти такие сочетания из элементов и их отрицаний, при которых изображающее число этого произведения имеет в любом из n разрядов единицу, а в остальных — нули. КНФ дает возможность находить такие сочетания, при которых в любом из разрядов стоит нуль, а в остальных — единица. Таким образом, любую булеву функцию можно представить в виде суммы дизъюнктивных нормальных форм или в виде совершенной дизъюнктивной нормальной формы (СДНФ).

Чтобы по данному изображающему числу восстановить булеву функцию в СДНФ, нужно суммировать элементарные произведения, изображающие числа которых имеют единицы в тех же разрядах, что и изображающее число булевой функции, а для представления булевой функции в КНФ необходимо перемножить элементарные суммы, изображающие числа которых имеют те же нули, что и изображающие числа булевой функции.

Для построения определенного заключения относительно набора булевых функций $f_1(A, B, C), \dots, f_n(A, B, C)$ необходимо представить их в виде

$$F(f_1, f_2, \dots, f_n) = I, \quad (1)$$

где F — некоторая алгебраическая функция, I — истинное утверждение.

Чтобы найти эту зависимость в базисе $[A, B, C]$, выписываются в последовательные строки изображающие числа булевых функций $\#f_1, \dots, \#f_n$, т. е.

$$\begin{aligned} \#f_1(A, B, C) \\ \#f_2(A, B, C) \\ \#f_n(A, B, C). \end{aligned} \quad (2)$$

Затем определяются числа, отсутствующие среди столбцов (2). При этом повторяющиеся числа учитываются один раз.

Столбцы набора (2), являющиеся комбинацией значений истинности функций f_1, \dots, f_n , связаны со столбцами базиса в $[f_1, \dots, f_n]$ таким образом, что при совпадении номера колонки базиса и номера разряда $\#F(f_1, \dots, f_n)$, в котором функция истинная, в соответствующий разряд $\#F(f_1, \dots, f_n)$ ставится единица.

Представление булевых функций в виде (1) дает возможность установить внутреннюю непротиворечивость, истинность рассматриваемых связей. Но для решения задач прогнозирования необходимо переходить к решению булевых алгебраических уравнений. Так, рассмотрим уравнение [8, 46]

$$\chi(A + B) = A \cdot B \cdot C,$$

где χ — неизвестная булева функция, зависящая от A, B, C . Найденное решение χ превращает данное уравнение в тавтологию. Получение решения булева уравнения требует перехода к изображающим числам; относительно базиса в $[A, B, C]$ находим $\#A \cdot B \cdot C = 00000001$, $\#(A + B) = 01110111$. Тогда для изображающего числа $\#\chi$ должно выполняться равенство $(01110111) (\#\chi) = 00000001$, откуда получаем $\#\chi = x000x001$, где вместо x можно поставить 0 или 1.

Решениям данного уравнения соответствуют изображающие числа 00000001, 10000001, 00001001, 10001001, что соответствует булевым функциям $\chi_1 = A \cdot B \cdot C$; $\chi_2 = A \cdot B \cdot C + A \cdot \bar{B} \cdot C$; $\chi_3 = C(A \cdot B + A \cdot \bar{B})$; $\chi_4 = A \cdot B + A \cdot B \cdot C$. Таким образом, решение булева уравнения сводится к такому выражению неизвестных булевых функций через известные элементы и их отрицания, при котором эти уравнения превращаются в тавтологию. Другим содержательным выводом из булевых уравнений может быть установление невозможности для полученных решений удовлетворения некоторым дополнительным условиям, что говорит о том, что реальное существование понятий, описывае-

мых неизвестными булевыми уравнений, невозможно [8]. Действительно, прогноз, основанный на использовании булевых уравнений, позволяет утверждать возможность или невозможность существования какого-либо понятия или ситуации.

В работе [8] рассмотрен пример, позволяющий проверять гипотезу о существовании неопознанных летающих объектов. Исходной информацией являются описательные характеристики или логические функции [46]. Первая группа заключений:

- а) в небе появились сгустки слабо светящейся ионизированной нити (A);
- б) среди атмосферных облаков (B) появилось одиночное светлое дискообразное тело радиусом приблизительно 100 м (X) и больше не было никаких других тел (Y);
- в) далеко в небе появилась группа движущихся сигарообразных тел (Y), и движение этих тел сопровождалось слабыми мерцающими разрядами атмосферного электричества (C).

Вторая группа заключений:

- а) не было ни светящейся ионизированной нити (\bar{A}), ни большого дискообразного тела (\bar{X}), ни сигарообразных тел (Y);
- б) не было ни атмосферных облаков (\bar{B}), ни светлого дискообразного тела (\bar{X});
- в) наблюдались слабые разряды атмосферного электричества (C);
- г) среди облаков (B) были видны сгустки слабо светящейся ионизированной нити (A).

Таким образом, объекты X , Y могут быть или реально существующими, или вызваны лишь действиями атмосферных явлений.

Результаты логических заключений могут быть представлены в виде булева уравнения

$$A + B \cdot X \cdot \bar{Y} + C \cdot Y = \bar{A} \cdot \bar{X} \cdot \bar{Y} + \bar{B} \cdot \bar{X} + C + A \cdot B.$$

При найденных решениях уравнения $X(A, B, C)$ и $Y(A, B, C)$ существование объектов возможно лишь при выполнении условий

$$X = \bar{A} \cdot \bar{B} \cdot \bar{C}, \quad Y = \bar{A} \cdot \bar{B} \cdot \bar{C}.$$

Решение уравнения может быть получено в следующем виде:

$$X = \bar{A} \cdot \bar{B} \cdot \bar{C} + \bar{A} \cdot B \cdot C,$$

$$Y = \bar{A} \cdot \bar{B} \cdot \bar{C} + \bar{A} \cdot B \cdot C.$$

Это означает, что возможность существования объектов X либо не связана с атмосферными явлениями типа A , B , C , либо вызвана появлением атмосферных облаков (B) и разрядов атмосферного электричества (C). Существование же объектов Y вызвано атмосферными облаками или атмосферными разрядами. Таким образом, можно сделать вывод о том, что объекты X и Y вряд ли существуют в действительности.

Рассмотрим непосредственную задачу прогнозирования с точки зрения оценки возможности для исследуемого объекта или процесса оказаться в одной из возможных ситуаций или для каких-либо показателей этого процесса оказаться в одном из возможных диапазонов.

Пусть исследуемый процесс описывается признаками A_1, A_2, \dots, A_n и может находиться в одном из классов K_1, K_2, \dots, K_m . Считаются заданными функциональные соответствия

между классами K_1, \dots, K_m , признаками A_1, \dots, A_n а также между самими классами и признаками:

$$\begin{aligned} K_i &= f_i(A_1, \dots, A_n); K_j \rightarrow h_j(A_1, \dots, A_n); L_i(A_1, \dots, A_n) \rightarrow K_i; \\ F_l(A_1, \dots, A_n; K_1, \dots, K_m) &= H_l(A_1, \dots, A_n; K_1, \dots, K_m); \\ \Phi_k(A_1, \dots, A_n; K_1, \dots, K_m) &= I; \\ \Psi_r(A_1, \dots, A_n) &= I; \\ X_s(K_1, \dots, K_m) &= I. \end{aligned} \quad (3)$$

В результате проводимых экспериментов получается дополнительная информация относительно признаков A_1, \dots, A_n для соответствующих классов. Эта информация выражается в виде соответствующих булевых функций $G(A_1, \dots, A_n)$. Задача прогнозирования состоит в установлении интервала K_1, \dots, K_m , к которому будет отнесен последний процесс. Непосредственно задача сводится к определению такой функциональной зависимости $F(K_1, \dots, K_m)$, которая соответствовала бы булеву уравнению

$$\bar{G}(A_1, \dots, A_n) + F(K_1, \dots, K_m) = I. \quad (4)$$

Сопряженная задача к (4) заключается в определении неизвестной функции для совокупности признаков $G_1(A_1, \dots, A_n)$ при условии, что существует некоторая информация относительно диапазонов изменения исследуемого процесса $F_1(K_1, \dots, \dots, K_m)$, что определяется булевым уравнением

$$\bar{F}_1(K_1, \dots, K_m) + G_1(A_1, \dots, A_n) = I. \quad (5)$$

Если в (4) и (5) $F(K_1, \dots, K_m) = F_1(K_1, \dots, K_m)$, тогда $G(A_1, \dots, A_n) = G_1(A_1, \dots, A_n)$. Получается, что $G(A_1, \dots, A_n) = F(K_1, \dots, K_m)$, т. е. посылки $G(A_1, \dots, A_n)$ или $F_1(K_1, \dots, \dots, K_m)$ и следствия $F(K_1, \dots, K_m)$ или $G_1(A_1, \dots, A_n)$ эквивалентны. Возможна также задача определения множества посылок $G(A_1, \dots, A_n)$, из которых можно сделать определенные выводы $F(K_1, \dots, K_m)$ относительно диапазонов K_1, \dots, K_m при условии известных соотношений (3). Из (5) функция $G_1(A_1, \dots, A_n)$ может быть записана как

$$\bar{F}(K_1, \dots, K_m) \rightarrow G_1(A_1, \dots, A_n), \quad (6)$$

что эквивалентно соотношению

$$\bar{G}_1(A_1, \dots, A_n) \rightarrow F(K_1, \dots, K_m). \quad (7)$$

Если правомерно соотношение $F(K_1, \dots, K_m) \rightarrow G(A_1, \dots, A_n)$, то получаем $F(K_1, \dots, K_m) = G(A_1, \dots, A_n)$.

Методы решения первой и второй задач основываются на построении сокращенного базиса $b_c[A_1, \dots, A_n; K_1, \dots, K_m]$, определяемого следующим образом. Соотношения (3) накладывают определенные ограничения на возможные комбинации значений истинности элементов $A_1, \dots, A_n; K_1, \dots, K_m$, так что не все столбцы полного базиса $b[A_1, \dots, A_n; K_1, \dots, K_m]$ совместны с этими соотношениями. Если отбросить столбцы базиса $b[A_1, \dots, A_n; K_1, \dots, K_m]$, противоречащие хотя бы одному соотношению из (3), то оставшиеся столбцы по определению образуют сокращенный в соответствии с данными связями базис. Сокращенный базис устанавливает соответствие между колонками базиса $b_c[K_1, \dots, K_m]$ и базиса $b[A_1, \dots, A_n; K_1, \dots, K_m]^n$ и определяет тем самым возможные преобразования (3) к такому виду, для которого рассматриваемые задачи решаются в рамках уравнений (4) и (7) либо (5) и (7).

Рассмотрим пример [8]. Пусть имеются три вида процессов K_1, K_2, K_3 , признаки A_1, A_2, A_3 и между ними установлены функциональные соотношения в виде булевых уравнений

$$\begin{aligned} K_1 &= A_1 \bar{A}_3 + A_2 A_3; & K_2 &= A_2 \bar{A}_3 + \bar{A}_1 \cdot A_3; \\ K_3 &= \bar{A}_1 \cdot \bar{A}_2 + A_2 \cdot A_3; & K_1 + K_2 + K_3 &= I; & K_3 &\rightarrow \bar{K}_2. \end{aligned} \quad (8)$$

Дополнительная информация предполагает выполнение соотношения

$$g(A_1, A_2, A_3) = (A_1 + A_3) \cdot \bar{A}_2 \quad (9)$$

На основании (8) и (9) необходимо определить неизвестную функцию $f(K_1, K_2, K_3)$, связанную с функцией (9) отношением аппликации $[(A_1 + A_3) \cdot \bar{A}_2] \rightarrow f(K_1, K_2, K_3)$. Сокращенный в соответствии с (8) базис $b_c[A_1, A_2, A_3; K_1, K_2, K_3]$ имеет вид

$$\begin{aligned} j &= 01237 \\ \# A_1 &= 01011 \\ \# A_2 &= 00111 \\ \# A_3 &= 00001 \\ \# K_1 &= 01011 \\ \# K_2 &= 00110 \\ \# K_3 &= 10001 \\ i &= 41235 \end{aligned}$$

Существует преобразование $\| \# F_1(K_1, K_2, K_3) \| = \| \# G_1(A_1, A_2, A_3) \| \cdot \| E_{ij} \|$, где $\| E_{ij} \|$ – перестановочная матрица. В нашем случае эта матрица имеет вид

$$\| E_{ij} \| = \begin{vmatrix} 0000 & 0000 \\ 0100 & 0000 \\ 0010 & 0000 \\ 0001 & 0000 \\ 1000 & 0000 \\ 0000 & 0001 \\ 0000 & 0000 \\ 0000 & 0000 \end{vmatrix}$$

Учитывая, что $\# [(A_1 + A_3) \bar{A}_2] = \|01001100\|$, получаем $\# [f(K_1, K_2, K_3)] = \|01000000\|$ и, следовательно, $f(K_1, K_2, K_3) = K_1 \cdot K_2 \cdot K_3$, т. е. будет иметь место только процесс K_1 .

Изложенный подход, основанный на применении алгебры логики, дает возможность строить информационно-логические описания объектов и явлений, характеризующихся большим числом признаков, и устанавливать основные закономерности их развития, т. е. решать задачи прогнозного характера.

9. ТЕОРИЯ ИГР

В ряде случаев эффективным является получение понятий прогноза в терминах теории игр. При этом под прогнозированием следует понимать получение статистических выводов о поведении в будущем некоторой случайной величины Y . Предсказывающая функция дает возможность по прошлым значениям случайной величины Y описать ее поведение на перспективу. Прогнозом являются сами значения предсказывающей функции, т. е. решение о конкретном числовом значении, принимаемом величиной Y [10, 12].

Пусть реализуется прогноз величины Y , возможные значения которой принадлежат множеству A , т. е. $y \in A$. Случайный вектор \dot{X} является k -мерной случайной переменной наблюдений, по которым возможна реализация прогноза. Значения случайного вектора \dot{X} образуют k -мерное пространство R^k , т. е. $x \in R^k$. Пусть существуют функции условного распределения $G(y/x)$ для данного вектора \dot{X} и $F(x/y)$ для данного значения y [10].

Выбирая определенный вид предсказывающей функции d , получаем значение прогноза, например $a = a(x)$. Очевидно, что прогноз $a \in A$ и множество A состоит из возможных решений a и состояний рассматриваемой величины y .

Функция d преобразует множество R^k в множество A и является функцией решения, или предсказывающей функцией, в задаче прогнозирования. Введем также функцию потерь, которые возникают в результате неточного прогноза $L(a, y)$, определяемую на произведении $A \times A$ и показывающую, какие потери возникают, когда действительным значением рассматриваемой переменной Y будет y , а полученный на основании функции решения d прогноз равен a , где $a \neq y$. Поэтому оптимальная функция решения определяется исходя из минимизации математического ожидания функции потерь $L(y, a)$. Наи-

лучшим прогнозом является такой, который минимизирует средние потери в условном распределении $G(y/x)$, т. е.

$$R^*(a_0) = \inf_{a \in A} R^*(a);$$

$$R^*(a) = \int_A L(y, a) dG(y/x), \quad (1)$$

где a_0 — оптимальный (наилучший) прогноз.

Можно определить, следовательно, функцию риска $R(y, d)$ для предсказывающей функции $d(x)$

$$R(y, d) = E_y L(y, a) = \int_{R^1} L(y, a) dF(x/y), \quad (2)$$

Таким образом, сформулирована задача статистической игры (A, D, R) , моделирующей задачу прогнозирования, где A — совокупность стратегий поведения рассматриваемой случайной величины Y , т. е. первого игрока; D — совокупность стратегий поведения второго игрока, т. е. прогнозиста, принимающего определенное прогнозное решение, и R — платежная функция, принимающая конечные числовые значения и определенная для каждой пары $L(y, a)$ [10, 12].

В данной игре последовательность ходов определяется следующим образом: задается $x \in R^k$; игрок выбирает стратегию $d \in D$ таким образом, чтобы $a \in A$; задается $y \in A$; игрок выбирает функцию L , при которой риск определяется значением $R(y, a)$.

Выбор оптимальной предсказывающей функции d осуществляется в соответствии с общей теорией статистических игр с использованием байесовской, или минимаксной, функции решения.

Согласно этому подходу, наилучшей функцией решения будет та, при которой риск минимален [34], т. е.

$$r(G, d_0) = \min_{d \in D} r(G, d), \quad (3)$$

где r — байесовский риск; G — распределение переменной Y .

Байесовская функция риска определяется как

$$r(G, d) = \int R(y, d) dG(y) = \int_A \left\{ \int_{R^1} L[y, d(x)] dG(y/x) \right\} dG(y). \quad (4)$$

Таким образом, оптимальная предсказывающая функция $d(x)$ определяет прогноз $a \in A$ из условия минимизации математического ожидания функции потерь $L(y, a)$ относительно условного апостериорного распределения значений переменной Y .

Задавая различные виды функции потерь, можно получить различные прогнозные результаты. Естественно, задание определенного вида функции потерь должно обуславливаться смыслом исследуемого процесса Y . Рассмотрим некоторые типы функции потерь [10]:

1. Квадратичная функция потерь. Пусть функция потерь задана как $L(y, a) = c(y - a)^2$, где $c > 0$. Можно показать [12], что в задачах оценивания с квадратичной функцией потерь байесовская оценка параметра определяется как математическое ожидание условного апостериорного распределения этого параметра (a), заданного функцией распределения $G(y/x)$. Поэтому оптимальной байесовской предсказывающей функцией будет

$$a = d(x) = E(Y/X = x) = \int_A y dG(y/x). \quad (5)$$

Если рассматривается для описания процесса Y уравнение множественной линейной регрессии, то математическое ожидание условного нормального распределения будет иметь вид

$$E[Y/X_1 = x_1, X_2 = x_2, \dots, X_k = x_k] = \beta_1 x_1 + \beta_2 x_2 + \dots + \beta_k x_k.$$

Таким образом, при использовании квадратичной функции потерь оптимальной байесовской функцией, предсказывающей значения y , будет функция регрессии, и на основе линейной модели

$$Y_i = \sum_{i=1}^k \beta_i x_{ii} + u_i,$$

где u_i — случайная ошибка, получаем прогноз в виде

$$a = \sum_{i=1}^k \beta_i x_{ii}$$

где $\hat{\beta}_i$ — оценки параметров модели, x_{ii} — известные значения переменных.

2. Кусочно-линейная несимметричная функция потерь. Зададим функцию потерь в виде

$$L(y, a) = \begin{cases} c_0(a - y) & \text{при } a > y; \\ c_1(y - a) & \text{при } a \leq y, \end{cases} \quad c_1 > 0, c_0 > 0.$$

Как показано в [12], в случае кусочно-линейной несимметричной функции потерь оптимальной байесовской функцией, предсказывающей значения y переменной Y , будет квантиль

порядка $\frac{c_1}{c_0 + c_1}$ в условном распределении $G(y/x)$. Оптимальным прогнозом будет a^* , где

$$G(a^*/x) = \frac{c_1}{c_0 + c_1}.$$

3. Симметричная кусочно-линейная функция потерь. Функция потерь в этом случае будет определяться по формуле

$$L(y, a) = c|y - a|, \text{ где } c > 0.$$

Данная функция является частным случаем несимметричной функции потерь для $c = c_0 = c_1$. Оптимальный прогноз равен квантилю в условном распределении $G(y/x)$ порядка $\frac{c_1}{c_0 + c_1} = \frac{1}{2}$, т. е. медиане распределения.

4. Ограниченная функция потерь. Пусть функция потерь будет задана соотношением

$$L(y, a) = \begin{cases} 0 & \text{при } |y - a| \leq k, \\ c & \text{при } |y - a| > k, \end{cases}$$

где $c > 0, k > 0$. Найдем для этой функции оптимальную байесовскую функцию $d(x)$, предсказывающую значение y случайной переменной Y .

Математическое ожидание условного распределения непрерывно дифференцируемой ограниченной функции потерь имеет вид

$$\begin{aligned} E[L(y, a)/x] &= c \left[\int_{-\infty}^{a-k} dG(y/x) + \int_{a+k}^{+\infty} dG(y/x) \right] = \\ &= c \cdot G(a - k/x) + c - c \cdot G(a + k/x), \end{aligned}$$

где $G(y/x)$ — функция условного распределения переменной Y .

Минимизируя функцию потерь, получаем

$$\frac{\partial E[L(y, a)/x]}{\partial a} = c \cdot g(a - k/x) - c \cdot g(a + k/x) = 0,$$

откуда $g(a - k/x) = g(a + k/x)$, где $g(y/x)$ — функция плотности распределения, равная производной функции $G(y/x)$.

Таким образом, оптимальным прогнозом для ограниченной функции потерь будет a^* — середина интервала $(a^* - k, a^* + k)$, содержащего моду условного распределения $G(y/x)$, такого, чтобы плотность условного распределения была одинакова на его концах.

В работах [10, 12] показано, что для модели вида

$$y_i = \sum_{i=1}^n \beta_i x_{ii} + u_i,$$

где u_t — случайная ошибка, для которой выполняются условия

$$E(u_t) = 0, D(u_t) = \sigma^2 < \infty, \text{cov}(u_t, u_s) = 0$$

для $t \neq s$; β_t — параметры модели, полученные методом наименьших квадратов, имеющие оценки $\hat{\beta}_t$, оптимальным байесовским прогнозом будет $\hat{y}_T = \sum_{i=1}^k b_i x_{iT}$, когда функция потерь имеет одну из трех форм: квадратичную, симметричную кусочно-линейную или ограниченную. Для других видов функции потерь оценки будут иные.

С помощью теории игр можно сформулировать и так называемые минимаксные прогнозы [10], смысл которых состоит в выборе такой прогнозирующей функции $d \in D$, которая минимизирует максимальный риск $R(y, d)$, т. е. для которой

$$\sup_{d \in D} R(y, d) = \inf_{y \in A} \sup_{d \in D} R(y, d).$$

На практике поиск минимаксных прогнозирующих функций осуществляется путем нахождения такой байесовской функции, для которой риск $R(y, d)$ не зависит от значений прогнозируемой случайной переменной Y .

Кроме того, с помощью теории игр можно реализовывать и качественные прогнозы, суть которых сводится к тому, чтобы оценить, произойдет ли в будущем некоторое случайное событие. Так, для событий A_1, A_2, \dots, A_k можно построить матрицу потерь $\{L(A_i, A_j)\}$, где $L(A_i, A_j)$ — значение функции потерь при условии, что прогнозист определил будущее событие как A_j , а в действительности произойдет событие A_i . Если матрица потерь имеет седловую точку, то прогнозист легко может найти минимаксный прогноз осуществления одного из возможных случайных событий. Если же эта матрица не имеет седловой точки, то необходимо определять минимаксный прогноз реализации возможных случайных событий как оптимальную рандомизированную стратегию в игре (A, A, L) , где A — множество возможных событий. При этом можно воспользоваться линейным программированием.

Подобные минимаксные качественные прогнозы могут найти применение в прогнозировании научно-технического прогресса.

VI

КОМПЛЕКСНЫЕ СИСТЕМЫ ПРОГНОЗИРОВАНИЯ

1. АНАЛИЗ КОМПЛЕКСНЫХ СИСТЕМ ПРОГНОЗИРОВАНИЯ

Сложность современных технических и экономических систем обусловила довольно широкое применение комплексных систем прогнозирования. В отечественной и зарубежной практике прогнозирования разработан ряд таких систем. При их анализе к основным операциям следует отнести определение состава процедур и сингулярных методов, входящих в систему, их стандартной последовательности, логических правил их комплексирования.

Рассмотрим наиболее известные комплексные системы прогнозирования (КСП) под этим углом зрения, а также с точки зрения входной и выходной информации систем.

Метод прогнозного графа разработан группой специалистов Института кибернетики АН УССР под руководством В. М. Глушкова. В состав данной КСП входят следующие процедуры и методы: выбор объекта прогноза, исследование фона, классификация событий, формулирование задачи и генеральной цели прогноза, анализ иерархии, формулирование событий, принятие внутренней и внешней структуры объекта прогноза, анкетирование, математическая обработка данных анкетного опроса, количественная оценка структуры и верификация полученных результатов.

Внутренняя структура объекта прогноза представляет собой прогнозный граф, внешняя — его элементы. Техника построения графа — дельфийская, т. е. при помощи повторных опросов близкие планы графа приводятся к совпадающим. Этот метод позволяет получить прогноз конечных целей, времени и вероятности их свершения.

Данная КСП позволяет осуществить предпрогнозную ори-

ентацию, составить суждение о внутренней и внешней структуре объекта, оценить ее количественно. Критерием отбора конечных целей графа является максимум вероятности их свершения в заданное время.

Система ПАТТЕРН (PATTERN – Planning Assistance Through Technical Evaluation of Relevance Numbers – обоснование планирования посредством научно-технической оценки количественных данных) была разработана в 1964 г. фирмой «Ханиуэлл» (США) как средство помощи руководству компании в принятии решений по важнейшим вопросам определения перспективы военного производства в США. Но принципы, заложенные в эту систему, позволяют осуществить прогноз и произвести анализ огромного количества данных в любой области деятельности. При помощи данной системы в США постоянно ведется и корректируется прогноз в области вооружения, космических исследований, медицины.

Структура ПАТТЕРН состоит из следующих элементов: выбора объекта прогноза, выявления внутренних закономерностей, написания сценария, формулирования задачи и генеральной цели прогноза, анализа иерархии, формулирования целей, принятия внутренней и внешней структуры, анкетирования, математической обработки данных анкетного опроса, количественной оценки структуры, верификации, разработки алгоритма распределения ресурсов; распределения ресурсов, оценки распределения. ПАТТЕРН позволяет выявить предпрогнозную ориентацию, разработать внутреннюю и внешнюю структуры объекта, произвести количественную оценку структуры объекта, разработать варианты ресурсного обеспечения элементов объекта. Внутренняя структура представляет собой «дерево целей», внешняя – систему локальных критериев.

Уровни «дерева» содержат следующую информацию: национальные цели, мероприятия, задачи, задания, принципы систем, функциональные подсистемы, конструкции функциональных подсистем, научно-технические проблемы. Информация, полученная на выходе системы, следующая: перечень конечных целей, суммарные веса целей, являющиеся показателем их научно-технической ценности.

Эти показатели получили название в данной КСП коэффициентов относительной важности. Заключительный этап системы предполагает рациональное распределение ресурсов в соответствии с уровнем коэффициента относительной важности.

Система ПРОФАЙЛ (PROFILE – Programmed Functional Indexes for Laboratory Evaluation – программированные функци-

ональные показатели для лабораторной оценки) аналогична ПАТТЕРН. Внутренняя структура представляет собой «дерево» относительной важности, состоящее из четырех уровней: целей типа конфликта, форм деятельности, задач и заданий.

Внешняя структура образована системой критериев: чувствительностью, своевременностью, содействием, внутренней ценностью, вероятностью достижения цели задания, научно-техническим прогрессом и ресурсами. Количественная оценка структуры значительно упрощена по сравнению с ПАТТЕРН.

Данная КСП обеспечивает выявление предпрогнозной ориентации, прогнозирование внутренней и внешней структур объекта, позволяет произвести количественную оценку структуры, дать рекомендации по рациональному распределению ресурсов в целях обеспечения прогнозируемого облика объекта.

Селективный метод предназначен для прогнозирования программ научно-исследовательских и опытно-конструкторских работ (НИОКР) на уровне отрасли. Принципиальное отличие данной КСП от рассмотренных выше состоит в том, что ее внутренняя структура состоит из двух графов — «дерева целей» и стохастической сети, работающих последовательно. Внешнюю структуру составляют элементы «дерева целей», которое состоит из четырех уровней: задач (требований), научно-технических направлений, научно-технических проблем и программ НИОКР. Итогом обработки «дерева целей» являются коэффициенты относительной важности НИОКР.

Данная КСП позволяет выявить предпрогнозную ориентацию, получить прогноз о внутренней и внешней структурах объекта прогноза и об их количественных оценках, дает возможность выбрать альтернативные работы путем решения стохастической сети, вырабатывает рекомендации по распределению ресурсов.

Метод «двойного дерева» предназначен для прогнозирования и установления предпочтительности как фундаментальных исследований, так и программ НИОКР. Внутренняя структура объекта представляет собой теоретическое «дерево», состоящее из событий-вопросов. Внешняя структура — экспериментальное «дерево», которое подтверждает или опровергает теоретическое. Ценность программы НИОКР определяется степенью ее критичности в сочетании с возможностью осуществления. По теоретическому «дереву» определяются оценки относительной важности его элементов, по экспериментальному — возможность реализации тех же элементов.

Предпочтение отдается тем исследованиям, которые не только важны для решения технической проблемы, но и осу-

ществимы. Математический аппарат количественной оценки структуры в публикациях по данной КСП не раскрыт, поэтому понятие критичности проблемы не является однозначным. Эта система дает возможность проводить предпрогнозную ориентацию, строить внутреннюю и внешнюю структуры объекта и указывает возможное направление их оценок.

Система ЦППО разработана центром перспективного планирования и оценок министерства национальной обороны Франции для прогнозирования прикладных исследований. Эта система является продолжением и дополнением систем прогнозирования, разработанных в США. Цель системы — произвести селекцию предполагаемых исследований, направленных на обеспечение требуемых характеристик перспективных систем.

В качестве внутренней структуры объекта по данной КСП выступает «двойное дерево»: «дерево» полезности и экономическое «дерево» — с общим нижним уровнем. Экономическое «дерево» учитывает интересы исполнителя. «Дерево» полезности строится на основании требований заказчика и состоит из следующих уровней: стратегических задач, тактических задач (функций), потенциальных потребностей, подсистем и элементов исследования операций (ЭИО). Экономический граф имеет четыре уровня: конечные цели, уровень задач, уровень средств и уровень ЭИО. Последний является общим для обоих графов.

Под внешней структурой в данной КСП понимается степень соответствия элементов «деревьев» нескольким критериальным признакам. Для количественной оценки структуры элементам присваиваются индексы. При наличии нескольких критериев для получения индексов элементов используются комбинаторные матрицы. Индексы элементов являются показателем их относительной важности, в какой-то мере соответствуют рангам. Алгоритм количественной оценки структуры по данной КСП чрезвычайно упрощен: индексы элементов, расположенных на «ветвях», сходящихся на нижнем уровне, складываются.

Система ЦППО позволяет получить предпрогнозную ориентацию, разработать структуру прогнозируемого объекта и дать ее количественную оценку.

Метод взвешенных оценок (МВО) является КСП, позволяющей разрабатывать программы НИОКР на уровне отрасли. Согласно этой системе, внутренняя структура строится по типу «дерева целей», состоящего из пяти уровней: общих целей развития технического прогресса в отрасли, основных задач развития науки и техники в отрасли, основных направлений научно-технических исследований, основной тематики НИОКР

и научно-технических проблем. Внешняя структура образуется элементами «дерева целей», т. е. критериями оценки элементов являются элементы предыдущего уровня.

Данная КСП дает возможность осуществить предпрогнозную ориентацию, построить прогноз структуры объекта и произвести ее количественную оценку.

Система ФОРКАСТ (FORECAST – предсказание) широко распространена в США при прогнозировании направлений развития научно-технических исследований применительно к системам вооружения. Внутренняя структура объекта прогноза в этой системе разрабатывается по двум направлениям: задачи и направления развития науки и техники. Внешнюю структуру образуют оценки по критерию «затраты – эффективность».

ФОРКАСТ дает возможность выявить предпрогнозную ориентацию, разработать структуру объекта и произвести ее количественную оценку, подготовить рекомендации по распределению ресурсов в целях обеспечения прогнозируемого облика объекта.

Система КВЕСТ (QUEST – Quantitative Utility Estimate for Science and Technology – количественные оценки полезности для науки и техники) разработана в 1966 г. Прогнозирование структуры объекта ведется на основании результатов исследования в области науки и техники и построения матриц их взаимного влияния. Количественная оценка структуры производится путем логической увязки матриц влияния, характеризующих области науки коэффициентами содействия, а отрасли техники – коэффициентами вклада.

Система КВЕСТ функционально решает все важнейшие этапы прогнозирования программ НИОКР – от выявления предпрогнозной ориентации до выработки рекомендаций по распределению ресурсов. В соответствии с классификационной схемой методов научно-технического прогнозирования эта система объединяет следующие процедуры и методы: выбор объекта прогнозирования, исследование фона, классификацию событий, формулировку задачи прогноза, выявление факторов, классификацию факторов, построение матриц влияния, принятие внутренней и внешней структуры, анкетирование, математическую обработку данных анкетного опроса, количественную оценку структуры, верификацию, формулирование целевой функции и ограничений, решений системы линейных уравнений, оценку распределения ресурсов.

В публикациях по системе КВЕСТ не приводятся алгоритмы количественной оценки структуры и не дается описание крите-

риальной функции в задаче ресурсного обеспечения прогнозируемого облика объекта, но указан класс методов решения задачи оптимизации — методы линейного программирования.

Матричный метод имеет очень много общих моментов с КСП КВЕСТ. Их функциональные структуры идентичны. В основе разработки структуры объекта по данной системе лежит классификация факторов, влияющих на конечную цель, а также группировка независимых однородных факторов в отдельные комплексы. Количественная оценка структуры по данной КСП — это оценка влияния комплексов друг на друга и в итоге — всех их на конечную цель.

Располагая вектором, характеризующим степень важности конечных целей, и матрицами влияния различных комплексов факторов на конечные цели, получаем коэффициенты относительной важности факторов. Компоненты этих векторов являются тем основанием, по которому распределяются ресурсы.

Содержание системы РДЕ (RDE — Research and Development Effectiveness — эффективность исследований и разработок) несколько шире ее названия. Результатом применения данного метода являются коэффициенты относительной важности систем и их элементов (целей) и ресурсы, оптимально распределенные по критерию эффективности. Структура объекта разрабатывается в виде матриц влияния по схеме: программа исследований — задачи исследований, задачи исследований — системы, системы — цели, цели — исследовательские темы. Согласно этой системе, последовательно определяются коэффициенты относительной важности систем, целей, тем. Задача распределения ресурсов по данному методу представляет собой задачу линейного программирования.

Метод дает возможность построить прогноз объекта в следующей последовательности: выявить предпрогнозную ориентацию, разработать структуру объекта, произвести ее количественную оценку, рекомендовать распределение ресурсов в целях обеспечения прогнозируемого облика объекта.

Метод функционального анализа предназначен для прогнозирования новой техники по технологическим параметрам и распределения средств на выявленный ряд научных исследований и разработок. Прогнозирование структуры объекта ведется в данной КСП по функциональным подсистемам.

При оценке структуры в качестве факторов, влияющих на уровень финансирования научно-исследовательских и опытно-конструкторских работ, приняты: индекс прогресса (отношение между прогрессом технологического параметра при данном уровне финансирования и прогрессом этого же параметра, ко-

торый мог бы быть достигнут при неограниченном финансировании за тот же период), индекс ценности (результат обобщения двух матриц — целевой и технологической ценности). Для моделирования индекса прогресса в этом методе использована экспоненциальная функция. При этом функция дохода имеет вид аддитивной функции. Такая зависимость предполагает, что дополнительные доходы от новых вкладов средств увеличиваются замедленными темпами. Предложенная модель распределительной задачи может быть принята за основу, но реализация ее в описанном виде представляет большую трудность из-за неоднозначности понимания значения определенного уровня финансирования. Ценность метода — в обосновании принятия функциональной зависимости дохода от объема выделенных средств.

Следует также упомянуть *методику Дина и Хаузера*, которая не является системой в полном смысле слова, но с использованием в качестве входных данных информации о структуре объекта и ее количественной оценке позволяет решать задачу ресурсного обеспечения прогнозируемого облика объекта.

В качестве исходных данных для прогнозируемых технических систем приняты ожидаемые затраты и ожидаемая вероятность реализации систем. В методике последовательно решаются три задачи: при фиксированном бюджете и заданном множестве систем распределить бюджет между ними наилучшим образом, при фиксированном бюджете на подсистему и заданном множестве подсистем распределить бюджет между ними, выполнить оптимальный отбор технических подходов к реализации каждой подсистемы.

Для решения поставленных задач используются следующие критерии:

- 1) минимум ожидаемой стоимости реализации технического подхода;
- 2) максимум вероятности реализации системы при ее фиксированной стоимости;
- 3) максимум общей ожидаемой ценности множества систем при фиксированной стоимости и выполнении одного из условий:
 - а) системы не имеют приоритета;
 - б) некоторые системы имеют приоритет;
 - в) финансирование должны получить все системы;
- 4) максимум вероятности реализации множества систем при фиксировании общей стоимости.

При решении содержащихся в методике задач по указанным критериям приняты допущения о зависимостях ожидаемой цен-

ности и вероятности реализации от стоимости. Для решения задачи по методике Дина и Хаузера используется метод динамического программирования. Постановка задач дается в общем виде, без раскрытия критериальных функций. Ценность данной методики заключается в формулировке принятых критериев и допущений.

Анализ существующих КСП показал, что их целевое назначение состоит в следующем: выявить предпрогнозную ориентацию, разработать внутреннюю и внешнюю структуры объекта, произвести количественную оценку структуры объекта и разработать рекомендации по ресурсному обеспечению прогнозируемого облика объекта.

На этапе проведения предпрогнозной ориентации в исследуемых КСП с целью выявления внутренних закономерностей применяются написание сценария и докладные (аналитические) записки, а для изучения фона — анализ статистической отчетности (фактографический анализ) и документальный анализ, а также классификация событий. На этапе разработки и принятия внутренней и внешней структур объекта чаще всего используется построение корневых «деревьев целей» и стохастических сетей. В соответствии с принятой структурой объекта ее элементы являются целями, событиями, подсистемами. Формулированию элементов структуры объекта предшествуют конкретизация задачи прогнозирования, т. е. выработка генеральной цели, и анализ иерархии, который определяет необходимое количество уровней соответствующей структуры. Под внешней структурой понимается система критериев, по которым оценивается внутренняя структура. В некоторых КСП (метод взвешенных оценок, ФОРКАСТ) в качестве критериев рассматриваются элементы внутренней структуры, являющиеся исходными для оцениваемых элементов.

Другим вариантом разработки структуры объекта служит построение матриц влияния, которому предшествует выявление факторов, влияющих на объект, и их классификация. На этапе количественной оценки структуры все исследуемые КСП предполагают либо анкетирование экспертов, либо работу экспертов по методу комиссий, математическую обработку анкет или мнений членов комиссий с целью получения достоверного обобщенного мнения репрезентативной группы экспертов, дальнейшее использование полученных результатов при расчетах по алгоритму количественной оценки структуры прогнозируемого объекта. Алгоритмы количественной оценки в КСП определяются как внутренней, так и внешней структурой объекта. На выходе данного этапа КСП позволяют получить сле-

дующий спектр количественных оценок: ожидаемое время реализации программы, вероятность реализации в заданное время, коэффициент относительной важности программы, ее ранг и эффективность.

Этап ресурсного обеспечения прогнозируемого облика объекта в комплексных системах прогнозирования имеет различную глубину проработки. Ряд КСП ограничивается количественной оценкой структуры (метод прогнозного графа, метод «двойного дерева», метод взвешенных оценок).

В некоторых КСП задача распределения ресурсов решается эвристическими методами (ПАТТЕРН, ПРОФАЙЛ, селективный метод). В большинстве КСП решается оптимизационная задача распределения ресурсов (ФОРКАСТ, КВЕСТ, РДЕ, метод функционального анализа, методика Дина и Хаузера).

Углубленное рассмотрение КСП позволяет сделать следующие выводы:

— для комплексного прогнозирования могут быть использованы с определенной адаптацией к объекту прогнозирования следующие КСП: метод прогнозного графа, ПАТТЕРН, ПРОФАЙЛ, селективный метод, метод взвешенных оценок, матричный метод;

— ряд КСП может быть рекомендован к применению при условии доработки методов, их составляющих, так как в имеющихся публикациях они представлены описательно, без раскрытия используемого математического аппарата (метод «двойного дерева», ЦППО, ФОРКАСТ, метод функционального анализа).

2. ЛОГИЧЕСКИЕ ПРАВИЛА И ПРОЦЕДУРНЫЕ СХЕМЫ КОМПЛЕКСИРОВАНИЯ СИСТЕМ ПРОГНОЗИРОВАНИЯ

Модификация существующих комплексных систем прогнозирования и даже их капитальная реконструкция отнюдь не являются самой эффективной мерой при решении все более усложняющихся задач прогнозирования. Лишь более гибко конструируемая КСП, не обладающая большим количеством жестких связей и ограничений в своей структуре и процедурной схеме реализации, позволяет учитывать специфику цели и объекта прогнозирования, объем и характер имеющейся информационной базы.

Анализ существующих КСП выявил, несмотря на многообразие подходов и приемов прогнозирования, наличие довольно ограниченного количества стандартных процедур, в той или иной

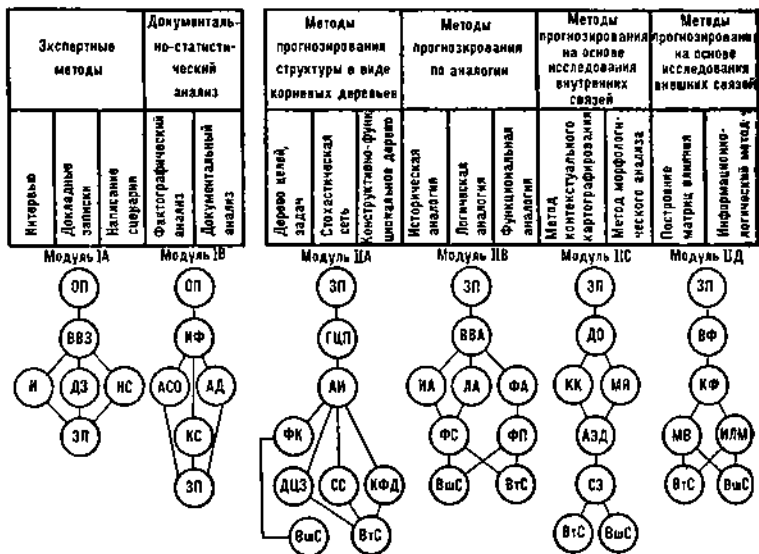


Рис. 4. Схемы комплексирования прогностических модулей

последовательности входящих в системы. Не очень разнообразны и схемы их сочетания, направленные на решение частных задач отдельных этапов прогнозирования, причем начальные и конечные процедуры этих сочетаний, как правило, идентичны.

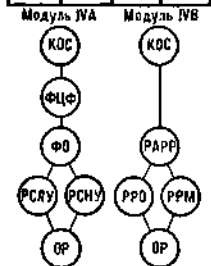
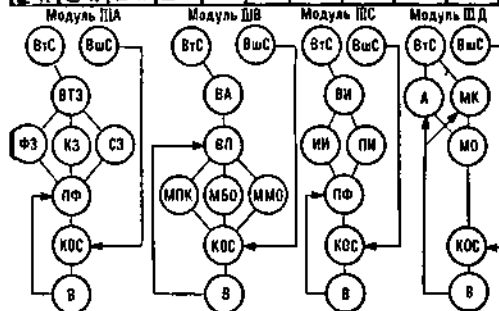
Такие сочетания последовательно выполняемых прогностических процедур, имеющие одинаковое целевое назначение и обеспечивающие функционирование сингулярных методов прогнозирования по принципу дизъюнкции, можно назвать модулем. Модуль является основным строительным элементом комплексных систем прогнозирования.

На рис. 4 представлены схема применимости сингулярных прогностических методов на основных этапах прогнозирования и процедурные схемы комплексирования модулей, а также 12 основных стандартных модулей, из которых можно скомплексировать многие КСП.

Следует отметить, что внутри каждого модуля процедуры объединены либо по принципу конъюнкции (логическое умножение), либо по принципу дизъюнкции (логическое сложение). Так, модуль индивидуальных экспертных оценок на этапе предпрогнозной ориентации (M_{IA}) в терминах алгебры симво-

По числовым зависимостям			По параметрам аналога			По патентам, изобретениям		По экспертным оценкам	
По функциональной зависимости	По корреляционным зависимостям	По статистическим зависимостям	Метод перебора коэффициентов	Метод балльной оценки	Метод малых отклонений	По значимости изобретений	По патентной информации	Метод анкетирования	Метод комиссий

Методы оптимального распределения ресурсов			Методы вероятностного распределения ресурсов		
Методы линейного программирования	Методы, использующие нелинейное программирование	Симплексный метод	Многочисленные методы		



лической логики (булевой алгебры) запишется следующим образом:

$$M_{IA} \rightarrow [OP \wedge BVZ \wedge (I \vee DZ \vee HC) \wedge ZP]^1,$$

- где *OP* – процедура анализа объекта прогноза;
BVZ – процедура выявления внутренних закономерностей;
I – метод интервью;
DZ – метод подготовки докладных записок;
C – метод написания сценария;
ZP – процедура формулирования задачи прогноза на основе экспертных оценок.

Для достижения цели модуля (в данном случае формулирование задачи прогноза) достаточно выполнить центральную процедуру с помощью одного из экспертных методов – ин-

¹ Значение символов здесь и в последующих логических формулах комплексирования модулей следующее:

∨ – соединительное «или» – событие свершится, если будет выполнена хотя бы одна из предпосылок;

∩ – разъединительное «или» – событие свершится, если будет выполнена только одна из предпосылок;

∧ – соединительное «и» – событие свершится, если будут выполнены все предпосылки.

тервью, написания докладных записок или сценария, но правило дизъюнкции (соединительное «или») означает, что для дублирования прогнозной информации могут быть применены и все параллельно соединенные методы.

Одновременно для достижения цели модуля должны быть выполнены все процедуры: анализ объекта прогноза, выявление внутренних закономерностей, экспертиза, формулирование задачи прогноза (правило конъюнкции). В этом случае модуль M_{IA} будет иметь полную структуру.

На этом же этапе может быть использован и модуль документально-статистического анализа M_{IB} :

$$M_{IB} \rightarrow [ОП \wedge ИФ \wedge (АСО \vee АД) \wedge КС \wedge ЗП],$$

где *ИФ* – процедура исследования прогнозного фона;

АСО – метод анализа статистической отчетности;

АД – метод анализа документов;

КС – процедура классификации событий.

На втором этапе прогнозирования – методы прогнозирования структуры – могут быть применены четыре стандартных модуля:

модуль корневых деревьев

$$M_{IIA} \rightarrow [ЗП \wedge ГЦП \wedge АИ \wedge ФК \wedge (ДЦЗ \vee СС \vee КФД) \wedge \\ \wedge ВтС \wedge ВшС],$$

модуль структурной аналогии

$$M_{IIB} \rightarrow [ЗП \wedge ВВА \wedge (ИА \vee ЛА \vee ФА) \wedge (ФС \vee ФП) \wedge \\ \wedge ВтС \wedge ВшС],$$

модуль внутренних связей

$$M_{IIC} \rightarrow [ЗП \wedge ДО \wedge (КК \vee МЯ) \wedge АЭД \wedge СЭ \wedge ВтС \wedge ВшС],$$

модуль внешних связей

$$M_{IID} \rightarrow [ЗП \wedge ВФ \wedge КФ \wedge (МВ \vee ИЛМ) \wedge ВтС \wedge ВшС],$$

где *ГЦП* – процедура формулирования генеральной цели прогноза;

АИ – процедура анализа иерархии объекта;

ФК – процедура формулирования критерия;

ДЦЗ – метод построения дерева целей и задач;

СС – метод построения стохастической сети;

КФД – метод построения конструктивно-функционального дерева;

ВтС – процедура формирования внутренней структуры;

- ВшС* – процедура формирования внешней структуры;
ВВА – процедура выбора вида аналогии;
ИА – метод исторической аналогии;
ЛА – метод логической аналогии;
ФА – метод функциональной аналогии;
ФС(ФП) – процедура формулирования событий (подсистем);
ДО – процедура декомпозиции объекта;
КК – метод контекстуального картографирования;
МЯ – морфологический метод (составление морфологического ящика);
АЭД – процедура анализа элементов декомпозиции;
СЭ – процедура синтеза элементов;
ВФ – процедура выбора факторов;
КФ – процедура классификации факторов;
МВ – матричный метод (построение матриц влияния);
ИЛМ – информационно-логический метод (установление логической цели).

Количественная оценка структуры объекта прогноза проводится с помощью одного из четырех прогнозных модулей: модуль числовых зависимостей

$$M_{III A} \rightarrow [V_{mC} \wedge V_{шC} \wedge VTЗ \wedge (\PhiЗ \vee KЗ \vee CЗ) \wedge ПФ \wedge \wedge КОС \wedge В],$$

модуль числовой аналогии

$$M_{III B} \rightarrow [V_{mC} \wedge V_{шC} \wedge ВА \wedge ВП \wedge (МПК \vee МБО \vee \vee ММО) \wedge КОС \wedge В],$$

модуль патентов и изобретений

$$M_{III C} \rightarrow [V_{mC} \wedge V_{шC} \wedge ВИ \wedge (ИИ \vee ПИ) \wedge ПФ \wedge \wedge КОС \wedge В],$$

модуль коллективных экспертных оценок

$$M_{III D} \rightarrow [V_{mC} \wedge V_{шC} \wedge (A \vee МК) \wedge МО \wedge КОС \wedge В],$$

где *VTЗ* – процедура выявления типа зависимости;

ΦЗ – метод функциональной зависимости;

КЗ – метод корреляционной зависимости;

СЗ – метод статистической зависимости;

ПФ – процедура подбора функции;

КОС – процедура количественной оценки структуры объекта прогноза;

В – процедура верификации;

ВА – процедура выбора аналога;

- ВП** – процедура выбора параметров;
МПК – метод переводных коэффициентов;
МБО – метод балльной оценки;
ММО – метод малых отклонений;
ВИ – процедура выбора вида информации;
ИИ – метод прогнозирования по информации об изобретениях;
ПИ – метод прогнозирования по патентной информации;
А – метод анкетирования;
МК – метод комиссий;
МО – процедура математической обработки экспертных оценок.

На этапе прогнозирования ресурсного обеспечения программ развития объекта прогноза можно использовать два модуля: модуль оптимального распределения ресурсов

$$M_{IVA} \rightarrow [KOC \wedge \PhiЦФ \wedge \Phi O \wedge (PCLY \overline{\vee} PCHY) \wedge OP],$$

модуль эвристического распределения ресурсов

$$M_{IVB} \rightarrow [KOC \wedge PAPP \wedge (PRO \overline{\vee} PRM) \vee OP],$$

- где **ФЦФ** – процедура формирования целевой функции;
ФО – процедура формирования ограничений;
РСЛУ – метод решения системы линейных уравнений;
РСНУ – метод решения системы нелинейных уравнений;
ОР – процедура оценки распределения;
PAPP – процедура разработки алгоритмов распределения ресурсов;
PRO – метод распределения ресурсов однопараметрический.
PRM – метод распределения ресурсов многопараметрический.

Объединение модулей всех четырех уровней в полную комплексную систему прогнозирования проводится по следующему правилу:

$$\begin{aligned}
 R \rightarrow & [M_{IA}(И \vee ДЗ \vee НС) \vee M_{IB}(АСО \vee АД)] \wedge \\
 & \wedge [M_{IIA}(ДЦЗ \vee СС \vee КФД) \vee M_{IIB}(ИА \vee ЛА \vee ФА) \vee \\
 & \vee M_{IIC}(КК \vee МЯ) \vee M_{IID}(МВ \vee ИЛМ)] \wedge \\
 & \wedge [M_{IIIA}(ФЗ \vee КЗ \vee СЗ) \vee M_{IIIB}(МПК \vee МБО \vee ММО) \vee \\
 & \vee M_{IIIC}(ИИ \vee ПИ) \vee M_{IIID}(А \vee МК)] \wedge \\
 & \wedge [M_{IVA}(PCLY \overline{\vee} PCHY) \vee M_{IVB}(PRO \overline{\vee} PRM)].
 \end{aligned}$$

Смысловая интерпретация правила состоит в следующем. Для комплекслируемой системы достаточной является структура, состоящая из четырех модулей — представителей различных классов; в модуле может быть использован один из альтернативных методов с обеспечивающими его процедурами. Избыточно допустимой является структура, в которой на всех этапах прогнозирования объекта, за исключением последнего, может одновременно использоваться несколько модулей одного класса и в каждом модуле может одновременно использоваться несколько альтернативных методов.

Выбор модуля из одного класса, а также метода, обеспечивающего эффективное выполнение центральной процедуры включаемого в КСП модуля, осуществляется на основании максимальной их адаптации к цели и объекту прогноза, объему располагаемой информации. При этом используются предположения о применяемости интуитивных и формализованных методов в зависимости от указанных параметров и другие логические заключения, полученные на основании опыта использования инструментария прогностики, практики функционирования КСП.

3. КОМПЛЕКСИРОВАНИЕ СИСТЕМЫ ДОЛГОСРОЧНОГО ПРОГНОЗИРОВАНИЯ

Современные социальные, экономические, технические и ряд других объектов прогнозирования, как правило, обладают большими размерностями и высокой степенью связанности. Это определяет значительную сложность их структуры, высокую неопределенность динамики развития и потенциальной эффективности функционирования.

Характерной особенностью, например, технических систем являются длительные сроки их создания, дискретность развития, довольно частая сменяемость поколений. При этом в течение периода упреждения, как правило, происходит ряд больших или малых скачков в развитии систем. Так, за 30 с небольшим лет развития электронно-вычислительной техники создано четыре поколения ЭВМ, каждое из которых представляет качественный скачок в их развитии.

За последние 40—50 лет авиация претерпела по крайней мере четыре-пять крупных скачков в своем развитии: замена деревянных конструкций фюзеляжа металлическими, поршневых двигателей — реактивными, преодоление звукового барьера и создание сверхзвуковых, а затем и гиперзвуковых самолетов, преодоление теплового барьера и замена дюралевых кон-

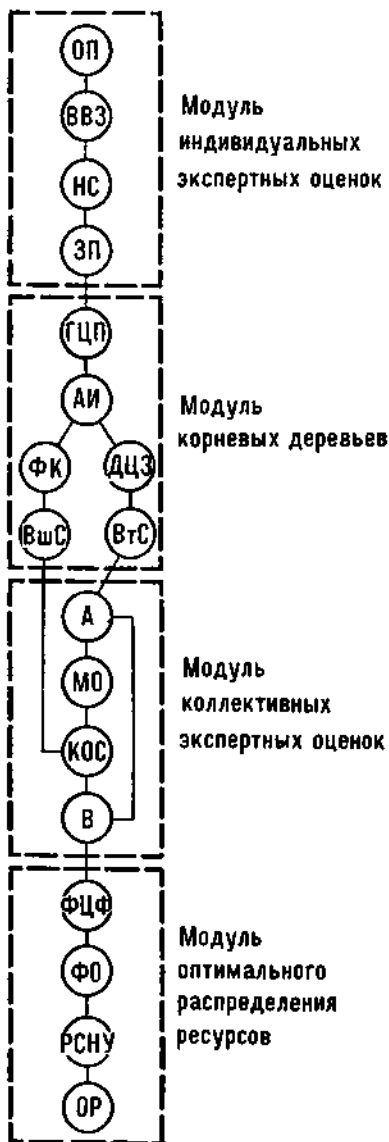


Рис. 5. Структура комплексной системы (метода) прогнозирования с ДЦЗ

струкций фюзеляжа стальными и титановыми, создание второго поколения газотурбинных самолетов. На очереди новые скачки, связанные прежде всего с возможностью применения водородного топлива для авиационных силовых установок. Отсюда важное требование к КСП – обеспечение большой глубины упреждения, позволяющей достоверно оценить наиболее реальные и предпочтительные альтернативы развития систем и социально-экономические последствия их функционирования в перспективе.

Необходимость минимизации ущерба от неоптимальности принимаемых технико-экономических решений, определяющих стратегию и тактику развития технических систем, обуславливает важность разработки комплексного прогноза уже на самых ранних этапах их создания (появление новой научно-технической идеи и начало ее исследовательской разработки). Этот период характеризуется наличием очень ограниченного объема информации об объекте прогнозирования и внешней среде (фоне).

Указанные обстоятельства заставляют предпочесть использование в комплексных системах долгосрочного прогнозирования интуитивных методов прогнозирования.

ния. Поэтому для данных условий функционирования систем прогнозирования на этапе предпрогнозной ориентации целесообразно выбрать модуль индивидуальной экспертной оценки M_{IA} , на этапе количественной оценки структуры – модуль коллективной экспертной оценки M_{IID} и на этапе прогнозирования ресурсного обеспечения – модуль эвристического распределения ресурсов M_{IVB} (рис. 5). На этапе прогнозирования структуры предпочтение целесообразно отдать модулю корневых деревьев (M_{IIA}). Это связано с тем, что прогнозируемые системы относятся, как правило, к классу сложных, многоуровневых систем, и более или менее достоверный прогноз невозможно сделать без декомпозиции системы по иерархическим уровням.

Таким образом, комплексную систему долгосрочного прогнозирования развития сложных систем на ранних этапах создания можно представить в следующем символическом виде:

$$R \rightarrow [M_{IA}(И \vee ДЗ \vee НС) \wedge M_{IIA}(ДЦЗ \vee СС \vee КФД) \wedge \\ \wedge M_{IID}(А \vee МК) \wedge M_{IVB}(PPO \overline{\vee} PPM)].$$

В рамки данной структуры укладывается 36 вариантов систем комплексного прогнозирования с достаточной структурой – по возможному сочетанию альтернативных методов последовательно функционирующих модулей ($3 \times 3 \times 2 \times 2$).

Процедуры и методы индивидуальных экспертных оценок достаточно полно описаны в отечественной и переводной литературе, поэтому нет необходимости повторять их в данной работе. В то же время остальные прогностические процедуры, входящие в выбранные модули, применительно к объекту прогнозирования требуют некоторого пояснения и описания процедурных схем функционирования.

В основе модуля M_{IIA} лежит «корневое дерево» (ациклический связный оргграф), имеющее следующие характерные особенности: наличие одной исходной вершины (корня), соединение любых двух вершин единственной простой цепью, наличие в графе только одного простого цикла, если любая пара несмежных вершин соединена ребром, наличие минимум двух висячих вершин у любого нетривиального дерева, наличие $(n - 1)$ ребер при n вершинах. Преимущества прогнозирования структуры объекта в виде «корневого дерева» заключаются в том, что логика построения прогноза вводится в определенную форму, структура имеет наглядный вид, удобный для формализации анализа и количественной оценки структуры.

Как и любой граф, «корневое дерево» можно представить матрицами инциденций, смежности, достижений, расстояний и

обходов. Это дает возможность контролировать правильность построения графов больших размеров и вводить числовой материал для дальнейших расчетов на ЭВМ.

Прогнозирование структуры объекта с применением в КСП «корневого дерева» состоит из следующих этапов (модуль M_{IIA}):

- 1) определение и количественный расчет генеральной цели комплексного прогноза;
- 2) определение необходимого количества уровней и их направленности;
- 3) последовательное формирование двух соседних уровней с одновременным определением связей между ними;
- 4) формулирование критериев оценки;
- 5) присвоение каждому элементу «дерева» шифра, содержащего номер уровня элемента, порядковый номер элемента на уровне, номер уровня и порядковый номер элемента, исходного для данного элемента;
- 6) заполнение контрольных матриц;
- 7) выявление и исправление ошибок.

Критерии оценки элементов «корневого дерева» составляют внешнюю структуру объекта. В качестве критерия могут выступать расчетные величины, экономические категории, социально-политические задачи, тактико-технические и технико-экономические требования.

Требования, предъявляемые к критерию, таковы: относительная простота, чувствительность к изменениям параметров, комплексность учета параметров, целенаправленность.

Эти критерии подразделяются в зависимости от масштаба их применения на глобальные, субглобальные и локальные. По глобальному критерию оцениваются все элементы дерева. Субглобальные критерии служат для оценки элементов нескольких соседних уровней. Локальные критерии отражают наиболее существенные признаки элементов одного уровня.

Если один уровень оценивается по нескольким локальным критериям, т. е. имеет место поликритериальная оценка, то должно выполняться условие ортогональности (непересекаемости) критериев. Глобальные, субглобальные и те локальные критерии, которые выработаны в единственном числе к какому-либо уровню, количественно не оцениваются ввиду отсутствия конкурирующих критериев. В исследованных КСП, содержащих в своей структуре модуль M_{IIA} , элементы «корневых деревьев» имеют на всех этапах количественной оценки структуры весовой характер оценки. Вес элемента является степенью соответствия данного элемента критерию.

При поликритериальной оценке вес элемента — это тот вклад, который вносит реализация элемента в реализацию генеральной цели с точки зрения всех критериев, т. е. внешней структуры.

Процедурная схема функционирования КСП на этапе количественной оценки структуры содержит и элементы выбора варианта «корневого дерева» по типу критерия и виду оценки.

Данная схема состоит из шести блоков:

- блока проверки уровня (дерева) на тип критерия (А);
- блока пересчета групповых оценок в общеуровневые (В);
- блока расчета коэффициентов связи по уровням (С);
- блока расчета коэффициентов относительной важности по ветвям (D);
- блока расчета функции предпочтительности по глобальному критерию (Е);
- блока расчета весов характеристик (G).

Блок А является исходным в общей схеме анализа и количественной структуры и имеет выход на блок В.

Блок А содержит логические элементы, ответ на которые определяет выбор алгоритма. В том случае, если внешняя структура состоит из субглобальных или локальных критериев, вид оценки нужно выбирать весовой, ей соответствует алгоритм, представленный блоками В, С, D.

Блок В предназначен для пересчета групповых оценок в общеуровневые (нормированные). Введение групповых оценок при экспертной оценке элементов «дерева» облегчает задачу экспертов, так как, во-первых, уменьшает количество оцениваемых одновременно элементов, во-вторых, дает возможность привлечь к оценке внутригрупповых элементов более узких специалистов, что повышает достоверность экспертных оценок.

Блок С содержит расчет коэффициентов связи по уровням на базе весов критериев и весов элементов по данным критериям. Расчет производится по всем элементам уровня с учетом всех локальных критериев, относящихся к данному уровню. В случае глобального и субглобального критериев блок С в расчете не участвует, что отражено блоком А. Блок А имеет два выхода — блок В и блок D.

Блок D содержит расчет коэффициентов относительной важности элементов по ветвям «корневого дерева» от нижнего уровня к корню при условии, что коэффициенты связи этих элементов просчитаны (блок С). В основе расчетов лежит логическое распознавание смежной цели по информации, содержащейся в шифре.

Данным блоком учтены как горизонтальные, так и верти-

кальные связи между элементами дерева. Горизонтальные связи учитываются экспертами при оценке весов и находят свое выражение в коэффициентах связи; вертикальные связи учитываются расчетом удельного веса каждого из коэффициентов связи в общей сумме смежных элементов по ветке и дальнейшим суммированием по ветке всех коэффициентов связи с учетом их удельных весов.

Описанная процедурная схема функционирования КСП дает полную картину количественной оценки структуры, но для ее практического использования необходимо представить алгоритмы расчетов, раскрывающие содержание элементов, внесенных в блоки в агрегированном виде.

Заключительным этапом в КСП является ресурсное обеспечение прогнозируемого облика объекта. Результаты данного этапа должны явиться обоснованием для выбора уровня обеспечения ресурсами² альтернативных концепций развития объекта прогноза и оптимального распределения ресурсов по основным направлениям и программам развития при различных вариантах уровня ресурсного обеспечения. Обе задачи, составляющие этап ресурсного обеспечения, решаются взаимосвязанно с использованием обратной связи. Данный этап в КСП предшествует этапу принятия решений, но не заменяет его.

Общая схема постановки задачи ресурсного обеспечения прогнозируемого облика объекта включает следующие блоки:

1. Рассчитывается прогноз ресурсов (финансовых, трудовых, материальных). Прогноз дублируется несколькими методами, выявленная тенденция изменения ресурсов во времени экстраполируется с опережением, замедлением или сохранением в соответствии с принятыми гипотезами развития объекта прогнозирования и фона. В результате должен получиться вектор уровней обеспечения ресурсами концепций развития объекта прогноза.

2. По каждому из уровней решается задача оптимального распределения ресурсов по программам развития объекта.

3. Как результат расчетов строится функция полезности при различных уровнях обеспечения ресурсами.

4. Определяется производная функция по величине ресурса, значение которой необходимо для фиксации наиболее эффективного участка кривой.

5. Уровень обеспечения ресурсами анализируется по значению

² Под ресурсами следует понимать материально-технические, трудовые, финансовые и др.

функции полезности и по обеспеченности программ развития не ниже допустимого минимума. Если функция полезности не достигает заданного значения, уровень ресурсного обеспечения необходимо повысить. Если данное условие выполнено, но некоторые из программ получили обеспечение ниже минимально допустимого, следует пересмотреть данные программы.

6. В случае, когда низкоэффективные программы можно исключить из дальнейшего рассмотрения (при существовании возможности использования программ по базовому комплексу), задачи оптимального распределения решаются заново, но с укороченным перечнем программ. Если ни одна из программ исключена быть не может ввиду их принципиальной новизны, следует повысить уровень ресурсного обеспечения.

7. Сравнение изменения функции полезности в единицу изменения ресурса с заданным интервалом дает возможность выявить наиболее эффективный участок кривой функции полезности. Рассмотрим постановку задачи оптимального распределения ресурсов как основной составляющей модуля ресурсного обеспечения прогнозируемого облика объекта. В представленной выше общей концепции распределения ресурсов предусматривается, что все программы должны быть обеспечены ресурсами, за исключением тех, которые могут быть заменены базовыми разработками. Поскольку ресурсы ограничены во времени, требуется сформулировать и решить задачу их оптимального распределения на заданный период упреждения без распределения программ во времени. Эта задача относится к классу задач составления расписания.

Задача, соответствующая описанной общей постановке, относится к классу прямых задач (при заданном уровне обеспечения программы ресурсами максимизируется функция полезности). В качестве параметров, учитываемых критериальной функцией, могут быть использованы коэффициент эффективности, вероятность технического успеха конкретной программы при заданном ресурсном обеспечении. Под вероятностью технического успеха программы понимается вероятность успешного завершения этапов научно-исследовательских и опытно-конструкторских работ соответствующего объекта, в результате чего объект передается в серийное производство. Введение вероятности технического успеха в критериальную функцию позволяет учитывать степень неопределенности, присущую прогнозу.

Целевая функция отражает эффективность комплекса программ при следующих допущениях: вероятность техниче-

ского успеха отдельной программы является функцией от объема выделенных ресурсов каждого вида на данную программу; зависимость вероятности технического успеха от выделенных ресурсов имеет вид либо монотонно возрастающей (без точки перегиба) кривой с насыщением по аргументу, представляющему собой вектор ограничений на ресурсы различных видов, либо логистической кривой.

4. ОЦЕНКА ЭФФЕКТИВНОСТИ МЕТОДОВ ПРОГНОЗИРОВАНИЯ

Чтобы оценить возможные преимущества какого-либо метода прогнозирования по сравнению с другими, необходимо выявить его эффективность. Под эффективностью прогноза мы понимаем меру оценки достоверности прогноза, являющуюся основанием для принятия оптимального решения. В настоящее время вопрос оценки эффективности методов прогнозирования является весьма актуальным, однако он не получил своего окончательного решения.

Можно проводить сравнение различных методов прогнозирования по оценке смещения коэффициентов прогнозных моделей, точности прогнозов или границам доверительного интервала и по отклонению фактических значений от прогнозных на ретроспективном участке. Однако каждая из этих оценок характеризует лишь отдельные преимущества какого-либо метода перед другими. Между тем необходимо иметь еще и комплексную характеристику качества метода прогнозирования, или оценку его эффективности.

О точности и надежности метода прогнозирования можно судить по тому, насколько результаты, полученные с его помощью, соответствуют реальным значениям, т. е. при сравнении различных методов предпочтение следует отдавать тому, результаты которого более близки к реальным значениям.

Непосредственно аппарат прогнозирования не дает возможности формально оценить точность и надежность получаемых результатов, тем более что это в значительной степени зависит от исходной информации. Используемая на практике процедура ретроспективного анализа является наиболее удачной и в ряде случаев позволяет однозначно ответить на вопрос о точности и надежности получаемого прогноза. Но это возможно лишь тогда, когда исходный временной ряд позволяет выделить ретроспективный интервал без существенной потери

информации. В противном случае использование ретроспективного сравнения невозможно.

Рассмотрим один из подходов формального сравнения результатов прогноза, получаемых с помощью различных методов. Пусть исследуемый (прогнозируемый) процесс имеет нормальное распределение

$$f(x) = N(m, \sigma^2),$$

где m — математическое ожидание; σ^2 — дисперсия процесса.

Непосредственно использование какого-либо метода прогнозирования дает оценку исследуемого процесса $m_{\text{пр}}$. Относительно прогнозов можно допустить также наличие нормального распределения

$$f(m) = N(m_{\text{пр}}, \sigma_{\text{пр}}^2).$$

Пусть некоторые дополнительные наблюдения на ретроспективном участке дают значение исследуемого процесса m_S . Данное значение является средней величиной некоторой выборки x_1, \dots, x_n . Среднее значение этой выборки есть нормально распределенная случайная величина. Для любого фиксированного значения математического ожидания процесса m распределение при реализованном среднем значении выборки будет выражаться в виде

$$f(m_S/m) = N\left(m, \frac{\sigma^2}{n}\right).$$

Непосредственно для принятия какого-либо решения по рассматриваемому процессу необходимо знать апостериорное распределение, которое будет определяться по формуле Байеса

$$f(m/m_S) = \frac{f(m_S/m) P(m)}{\int f(m_S/m) P(m) dm}. \quad (1)$$

Величину отношения дисперсий σ^2 и $\sigma_{\text{пр}}^2$ можно рассматривать как меру априорной достоверности гипотезы относительно величины математического ожидания рассматриваемого процесса. В случае точного и достоверного прогноза среднего m величина этого отношения будет большой, поскольку прогнозное распределение будет иметь сравнительно малую дисперсию. В то же время несовершенный прогноз дает большое значение дисперсии $\sigma_{\text{пр}}^2$ и делает это отношение маленьким.

Используя формулу Байеса, апостериорное распределение можно записать как

$$f(m/m_S) = \frac{1}{\sqrt{\frac{2\pi\sigma^2}{\frac{\sigma^2}{\sigma_{np}^2} + n}}} \exp \left[- \left(m \frac{\frac{\sigma^2}{\sigma_{np}^2} m_{np} + n m_S}{\frac{\sigma^2}{\sigma_{np}^2} + n} \right)^2 \times \left(\frac{\frac{\sigma^2}{\sigma_{np}^2} + n}{2\sigma^2} \right) \right]. \quad (2)$$

Таким образом, апостериорное распределение математического ожидания процесса является нормальным и характеризуется параметрами

$$m_1 = \frac{\sigma^2 m_{np} + n \sigma_{np}^2 m_S}{\sigma^2 + n \sigma_{np}^2}; \quad (3)$$

$$\sigma_1^2 = \frac{\sigma^2 \sigma_{np}^2}{\sigma^2 + n \sigma_{np}^2}.$$

Апостериорное значение m_1 для математического ожидания процесса, т. е. величины m , является просто взвешенным средним прогнозного среднего значения математического ожидания процесса m_{np} и среднего значения по выборке m_S . Весами являются дисперсии, служащие приближенной мерой априорной информативности процесса для принятия решения.

Относительно величины m_1 можно получить, принимая гипотезу нормальности распределения m_1 как случайной величины, следующие оценки: математическое ожидание величины m_1 : $M(m_1) = m_{np}$, поскольку прогноз не дает смещения оценок; дисперсию m_1 можно определить из соотношения

$$\sigma_{m_1}^2 = \left[\frac{n \sigma_{np}^2}{\sigma^2 + n \sigma_{np}^2} \right]^2 \sigma_{m_S}^2 \quad (4)$$

Дисперсия среднего выборки (выборочного среднего) на основании известной прогнозной информации может быть получена, исходя из определения дисперсии

$$\sigma_{m_S}^2 = M[m_S - M(m_S)]^2 = M(m_S - m)^2 + M(m - m_{np})^2. \quad (5)$$

Выборочное среднее включает две независимые аддитивные компоненты. Оно равно сумме математического ожидания про-

цесса и отклонения выборочного среднего от математического ожидания процесса. Так как это отклонение не зависит от величины математического ожидания процесса, то дисперсия суммы просто равна сумме дисперсий. Иначе, дисперсия среднего выборки представляет собой сумму дисперсий распределения математического ожидания процесса и дисперсии среднего выборки при заданном частном значении математического ожидания процесса

$$\sigma_{m_S}^2 = \frac{\sigma^2}{n} + \sigma_{np}^2 \quad (6)$$

Таким образом, дисперсию $\sigma_{m_1}^2$ можно представить в виде

$$\sigma_{m_1}^2 = \left(\frac{n\sigma_{np}^2}{\sigma^2 + n\sigma_{np}^2} \right)^2 \left(\frac{\sigma^2}{n} + \sigma_{np}^2 \right) = \sigma_{np}^2 - \sigma_1^2 \quad (7)$$

Дисперсия апостериорного среднего, используемого для принятия решения, равна прогнозной дисперсии среднего минус апостериорная дисперсия среднего.

Непосредственно ценность используемой информации для принятия конкретного решения определим как функцию, обратную потерям информации за счет неточности прогноза

$$\text{eff}^{-1} = \int_{m_1=0}^{\infty} m_1 f(m_1) dm_1 \quad (8)$$

где $f(m_1) = N(m_{np}, \sigma_{np}^2)$.

Этот интеграл представляет собой частный случай интеграла линейных потерь, распределенных по нормальному закону. Пусть x — нормально распределенная случайная переменная. Выражение

$$L(k) = \int_{x=k}^{\infty} (x-k) f_N(x) dx \quad (9)$$

называется интегралом линейных потерь, распределенным по нормальному закону. Определим стандартную переменную Z следующим образом:

$$z = \frac{x - M(x)}{\sigma_x^2},$$

откуда

$$x = z \sigma_x^2 + M(x).$$

Подставляя это выражение в (9), получим

$$L(k) = \sigma_x^2 \int_z^{\infty} \left[z - \left(\frac{k - M(x)}{\sigma_x^2} \right) \right] f_N(z) dz \quad (10)$$

или, иначе,

$$L(k) = \sigma_x^2 L\left(\frac{k - M(x)}{\sigma_x^2}\right). \quad (11)$$

Величина

$$L\left(\frac{k - M(x)}{\sigma_x^2}\right) = L_N(z_k) \quad (12)$$

называется приведенным интегралом линейных потерь, распределенных по нормальному закону. Для его вычисления можно использовать обычные таблицы функций приведенного нормального распределения. Формула перехода такова:

$$L_N(z_k) = f_N z_k - z_k (1 + F_N(z_k)), \quad (13)$$

где $f_N(z_k)$ — приведенное нормальное распределение вероятностей, $F_N(z_k)$ — интегральная функция нормального распределения.

С помощью данного метода можно оценить эффективность используемых прогнозных данных. Действительно, эффективность результатов прогнозирования может быть оценена в виде функции

$$\text{eff}^{-1} = \int_{m_1}^{\infty} m_1 f(m_1) dm_1. \quad (14)$$

Можно считать, что

$$\text{eff}^{-1} = \sigma_{m_1}^2 L_N(z_0), \quad (15)$$

$$\text{где } z_0 = \frac{0 - M(m_1)}{\sigma_{m_1}^2} = \frac{|m_{np}|}{\sigma_{m_1}^2}.$$

С помощью таблиц можно определить количественную характеристику используемого прогноза. В качестве примера рассмотрим случай, когда $m_{np} = 0$, тогда получим:

$$\text{eff}^{-1} = 0,3989 \left[\sigma_{np}^2 - \frac{\sigma^2 \sigma_{np}^2}{\sigma^2 + n \sigma_{np}^2} \right]^{1/2} = 0,3989 (\sigma_{np}^2 - \sigma_1^2)^{1/2}. \quad (16)$$

Таким образом, чем больше дисперсии прогноза, тем меньше эффективность используемого метода прогноза, т. е., чем больше неопределенность ситуации, тем сложнее выбрать правильное решение. Непосредственно эффективность прогноза получается как

$$\text{eff} = 2,501 (\sigma_{np}^2 - \sigma_1^2)^{-1/2} = \frac{2,501}{\sqrt{\sigma_{np}^2 - \sigma_1^2}},$$

$$\text{eff} = \frac{2,501}{\sigma_{\text{пр}}^2 \left[\sigma_{\text{пр}}^2 + \frac{\sigma^2}{n} \right]^{-1/2}} = \frac{2,501}{\sigma_{\text{пр}}^2} \sqrt{\sigma_{\text{пр}}^2 + \frac{\sigma^2}{n}}. \quad (17)$$

Полученное выражение позволяет численно определить, какой из конкурирующих методов дает лучшие результаты.

5. СИНТЕЗ ПРОГНОЗОВ

Для прогнозирования развития исследуемого объекта привлекаются различные методы. Так, использование методов экстраполяции дает возможность оценить динамику определенных показателей объекта на перспективу при условии неизменности действия на объект внешних условий. Использование эвристических методов, например таких, как метод экспертных оценок, позволяет получить оценки динамики в условиях возможного качественного изменения процессов. Но оцениваемая достоверность результатов в данном случае заведомо ниже. Может быть ситуация, когда в перспективной динамике процесса тенденции, описываемые различными функциональными зависимостями, например параболической, линейной и гиперболической, равно вероятны. Как в первом, так и во втором случае возможно определенное объединение прогнозных результатов, так называемый синтез прогнозных оценок в целях построения комбинированного прогноза.

При этом возникают две основные задачи. Первая — установление области, внутри которой прогнозные результаты, полученные с помощью различных методов, могут считаться согласованными, и вторая — установление такого соотношения между прогнозными результатами, которое наиболее адекватно отражало бы их связь с наиболее вероятным результатом прогнозирования.

Рассмотрим первую задачу, т. е. установление области согласованных прогнозов. Пусть с помощью k различных методов получены прогнозы, определяемые средними значениями A_1, A_2, \dots, A_k и среднеквадратическими отклонениями $\sigma_1, \sigma_2, \dots, \sigma_k$. Прогнозы считают согласованными, если они принадлежат области, которую можно определить как $(A_i \pm S\sigma_i)$, где S — некоторое число, определяющее границы области, внутри которой прогнозы можно считать согласованными при заданном уровне вероятности; $i = \overline{1, k}$. Такие границы определяются для всех прогнозов, т. е. для $i = 1, 2, \dots, k$ при

постоянном S , и окончательно выбираются минимальная нижняя и максимальная верхняя границы по всей совокупности полученных результатов. Данная область может интерпретироваться как множество значений прогнозируемой переменной, обладающих наибольшей вероятностью для каждого используемого метода прогнозирования.

Пусть σ_{ik} ($i = \overline{1, k}; t = \overline{1, T}$) определяет среднеквадратическое отклонение в момент t , полученное для i -го метода прогнозирования. Если принять, что величина σ_{ik} имеет нормальное распределение с нулевым средним, то матрицу ковариаций ошибок прогноза можно определить по формуле

$$S = T \sum, \quad (1)$$

где \sum — ковариационная матрица ошибок прогноза. Матрицу ковариаций ошибок прогноза можно представить в виде

$$S = \begin{bmatrix} \sum_{t=1}^T \sigma_{i_1}^2, \dots, \sum_{t=1}^T \sigma_{i_1} \sigma_{k_1} \\ \dots \\ \sum_{t=1}^T \sigma_{k_1} \sigma_{i_1}, \dots, \sum_{t=1}^T \sigma_{k_1}^2 \end{bmatrix}. \quad (2)$$

Вектор $\sigma = [\sigma_{i_1}, \dots, \sigma_{k_1}]$ ошибок прогноза имеет многомерное нормальное распределение с нулевым средним и ковариационной матрицей \sum . При отсутствии автокорреляции ошибок величина $S = \sigma_i' \sigma_i$ имеет центральное распределение Уишарта $W(T, \sum)$. В этом случае границы доверительной области находятся следующим образом. Величина S определяется как

$$\hat{S} = \frac{I_k' \sum^{-1} I_k}{I_k' S^{-1} I_k}, \quad (3)$$

где I_k — вектор размерности $(k \times 1)$, элементы которого равны единице. Величина \hat{S} имеет распределение Пирсона χ^2 с $(T - k - 1)$ степенями свободы. Таким образом, получив по формуле (3) численное значение оценки величины \hat{S} , находим по таблице значений χ^2 с $(T - k - 1)$ степенями свободы уровень надежности, которому это значение соответствует, и область согласованных прогнозов оказывается определенной.

При реализации процедуры получения комбинированного прогноза необходимо проводить логический анализ прогнозов с точки зрения их непротиворечивости, возможности совместного использования. В литературе предлагается следующая процедура определения непротиворечивости прогнозов. Пусть

рассматриваются два варианта прогнозов: экстраполяционный прогноз, определяемый моделью вида $y_1(t) = \sum_{j=1}^n a_j x_j(t) + \varepsilon_t$,

где a_j — коэффициенты; $x_j(t)$ — некоторые функциональные зависимости; ε_t — нормальный случайный процесс; прогноз, полу-

чаемый по методу экспертных оценок, — $y_2(t) = \frac{1}{N} \sum_{k=1}^N y_k(t)$, где

$y_k(t)$ — оценки, даваемые k -м экспертом; N — число экспертов. Непротиворечивость прогнозов определяется по критерию Стьюдента: считается, что прогнозы непротиворечивы, если выполняется неравенство $|t| \leq t_{\text{табл.}(p, \nu)}$, где $|t|$ — модуль расчетного значения критерия Стьюдента; $t_{\text{табл.}(p, \nu)}$ — табличное значение критерия для p -го уровня надежности и числа степеней свободы ν . Если число наблюдений для получения первого прогноза — m , число оцениваемых параметров — n , число экспертов, делающих оценки во втором методе, — N , то число степеней свободы ν определится как $\nu = m + N - n - 1$. Уровень надежности p задается. Аналогично строится процедура и для большего числа прогнозов. Если условие непротиворечивости прогнозных результатов выполнено, можно реализовать процедуру синтеза, сущность которой состоит в том, что определяется средневзвешенный результат прогнозов, полученных различными методами с учетом их достоверности. Чем менее достоверен результат, тем меньше его вес, вклад в окончательный прогноз.

Рассмотрим непосредственно процедуру синтеза прогнозных оценок, сущность которой состоит в следующем. По результатам прогнозирования, полученным с помощью различных методов, определены значения прогноза A_1, A_2, \dots, A_n с ошибками, характеризующимися дисперсиями $\sigma_1^2, \sigma_2^2, \dots, \sigma_n^2$. Необходимо построить некоторую средневзвешенную оценку A^* с такими весами μ_i ($i = 1, n$), чтобы она была наиболее эффективной в определенном смысле.

Построим такую синтезированную оценку прогноза A^* , которая была бы линейной комбинацией частных прогнозов, т. е.

$$A^* = \sum_{i=1}^n \mu_i A_i, \quad (4)$$

где A_i — значения частных i -х прогнозов, μ_i — вес i -го прогноза. Веса μ_i выбираются по критерию минимума ошибок (диспер-

Решая систему (7), находим

$$\lambda = \frac{1}{\sum_{i=1}^N \frac{1}{\sigma_{A_i}^2}},$$

откуда

$$\mu_i = \frac{1}{\sigma_{A_i}^2 \sum_{j=1}^N \frac{1}{\sigma_{A_j}^2}}. \quad (8)$$

Таким образом, по формуле (8) находят веса, определяющие величину оценки синтеза прогнозных результатов.

Найдем выражение A^* и дисперсии $\sigma_{A^*}^2$.

$$A^* = \frac{1}{\sum_{j=1}^N \frac{1}{\sigma_{A_j}^2}} \sum_{j=1}^N \frac{A_j}{\sigma_{A_j}^2}; \quad (9)$$

$$\sigma_{A^*}^2 = \sum_{i=1}^N \mu_i^2 \sigma_{A_i}^2 = \left(\frac{1}{\sum_{j=1}^N \frac{1}{\sigma_{A_j}^2}} \right)^2 \sum_{i=1}^N \frac{1}{\sigma_{A_i}^2} \cdot \sigma_{A_i}^2 = \frac{1}{\sum_{i=1}^N \frac{1}{\sigma_{A_i}^2}}. \quad (10)$$

Для случая двух прогнозных результатов, т.е. для случая $N = 2$, можно записать:

— коэффициенты величины оценки синтеза прогнозных результатов

$$\mu_1 = \frac{1}{\sigma_{A_1}^2 \left(\frac{1}{\sigma_{A_1}^2} + \frac{1}{\sigma_{A_2}^2} \right)} = \frac{\sigma_{A_2}^2}{\sigma_{A_1}^2 + \sigma_{A_2}^2};$$

$$\mu_2 = \frac{1}{\sigma_{A_2}^2 \left(\frac{1}{\sigma_{A_1}^2} + \frac{1}{\sigma_{A_2}^2} \right)} = \frac{\sigma_{A_1}^2}{\sigma_{A_1}^2 + \sigma_{A_2}^2};$$

— среднюю величину синтеза прогнозных результатов

$$A^* = \frac{1}{\sigma_{A_1}^2 + \sigma_{A_2}^2} (\sigma_{A_2}^2 A_1 + \sigma_{A_1}^2 A_2);$$

— дисперсию величины синтеза прогнозных результатов

$$\sigma_{A^*}^2 = \frac{\sigma_{A_1}^2 \sigma_{A_2}^2}{\sigma_{A_1}^2 + \sigma_{A_2}^2}.$$

6. ОЦЕНКА ТОЧНОСТИ ПРОГНОЗОВ

Получая любой прогноз, т. е. численное значение какого-нибудь показателя в будущем, всегда важно знать, какова же точность полученного прогноза. Если для построения обычных моделей аппроксимации существуют вполне надежные критерии — дисперсия, корреляционное отношение, критерии Фишера и Стьюдента, то применение этих критериев для оценки прогноза вызывает серьезные возражения, так как не дает гарантии, что в будущем эти оценки будут правомерны. Существует лишь предположение, что в будущем процесс сохранит свои текущие характеристики. Это условие характеризует «устойчивость динамики», которая является необходимой для получения прогноза вообще. В других случаях должна быть информация, позволяющая предсказать вид динамики.

Для оценки точности прогноза целесообразно использовать процедуру, основанную на теории обучения машин. Действительно, построение прогнозной модели представляет собой не что иное, как обучение на основе некоторой обучающей выборки или исходного временного ряда. Качество обучения характеризует «близость» (по известному заранее заданному критерию) расположения реальных и расчетных точек.

На качество обучения будут влиять характеристики исходного временного ряда и того метода, который выбран для прогнозирования. Для рядов с гладкой, устойчивой динамикой можно быстрее и точнее выбрать модель, которая давала бы модельные (теоретические) значения, располагающиеся близко от реальных точек. Наоборот, для рядов с большой вариацией и дисперсией трудно предполагать хорошее соответствие расчетных точек исходным. Или же в этом случае необходимо привлекать достаточно сложный метод и использовать некую модель, которая описывала бы исходный ряд достаточно точно или обучалась бы на исходной информации достаточно быстро. Именно в этом смысле процесс обучения представляется нам наиболее адекватным построению прогноза, а качество обучения характеризует точность прогнозных расчетов.

Таким образом, для получения конкретных оценок пред-

полагается наличие некоторой исходной обучающей выборки $x_1 = (x_{11}, x_{12}, \dots, x_{1n})$, которую мы относим к первому классу $x_1 \in \omega_1$. С помощью процедуры обучения, которая реализуется в виде выбранного метода прогнозирования, генерируется некоторая выборка $x_2 = (x_{21}, x_{22}, \dots, x_{2n})$, которую мы относим ко второму классу $x_2 \in \omega_2$.

Для последовательной оценки близости двух выборок: реальной x_1 и прогнозной (в данном случае модельной) x_2 — используется процедура последовательных решений в задаче обучения. В случае именно двух классов «образов», т. е. в случае двух сравниваемых выборок, применяется последовательный критерий отношения вероятностей Вальда.

Пусть некоторая случайная величина x имеет функцию распределения $p(x/v)$, где v — некоторый параметр. Рассмотрим процедуру проверки гипотезы относительно параметра v . Гипотеза H_1 состоит в том, что $v = v_1$, а гипотеза H_2 — в том, что $v = v_2$. Допустим, что верна гипотеза H_1 , тогда получим решение в пользу H_1 с вероятностью не менее $(1 - l_{21})$, а если верна гипотеза H_2 , то решение будет в пользу H_2 с вероятностью не меньше чем $(1 - l_{12})$. В данном случае l_{ij} есть вероятность принятия гипотезы H_i , тогда как в действительности истинной является гипотеза H_j . В качестве гипотезы H_1 рассматривается гипотеза принадлежности случайной величины x к первому классу $x \in \omega_1$, гипотезы H_2 — к классу ω_2 , $x \in \omega_2$.

Отношение правдоподобия λ_n имеет вид

$$\lambda_n = \prod_{i=1}^n \frac{P(x_i/H_1)}{P(x_i/H_2)} = \frac{P_n(x/H_1)}{P_n(x/H_2)} \quad (1)$$

Критерий позволяет решить, принять или не принять гипотезу H_1 , когда λ_n соответственно меньше или больше некоторой постоянной. Можно так выбрать постоянную, чтобы критерий давал нужную величину l_{21} или имел мощность $(1 - l_{12})$. Заметим, что l_{21} и l_{12} являются так называемыми ошибками первого и второго рода.

Процедура такова: наблюдения производятся до тех пор, пока выполняется $B < \lambda_n < A$. Наблюдение прекращается, и принимается решение в пользу H_1 , если $\lambda_n \geq A$, и в пользу H_2 , если $\lambda_n < B$, где A и B — верхний и нижний пределы.

Предположим, что на n -м шаге оказалось $\lambda = A$. Это указывает на решение о принятии H_1 . Тогда $P(x/H_1) = AP(x/H_2)$, что эквивалентно

$$\int P(x/H_1) dx = A \int P(x/H_2) dx \quad (2)$$

Оба интеграла берутся по области, содержащей все замеры, приводящие к принятию H_1 . Согласно определению l_{12} и l_{21} , получаем $1 - l_{21} = Al_{12}$. Когда $\lambda_n = B$, то $l_{21} = B(1 - l_{12})$. Откуда получаем

$$A = \frac{1 - l_{21}}{l_{12}}; \quad B = \frac{l_{21}}{1 - l_{12}}. \quad (3)$$

В общем случае берется $A \leq \frac{1 - l_{21}}{l_{12}}; B \geq \frac{l_{21}}{1 - l_{12}}$.

Рассмотрим непосредственно реализацию процедуры последовательного анализа. Пусть заданы две выборки:

$$x_1 = (x_{11}, x_{12}, \dots, x_{1n}) \text{ и } x_2 = (x_{21}, x_{22}, \dots, x_{2n}).$$

Первая выборка представляет собой исходный временной ряд, вторая — модельные значения, получаемые с помощью метода прогнозирования. Выборки характеризуются функциями плотности распределения $P(x/\omega_i); i = 1, 2, \dots, n$, средними m_1, m_2 и дисперсиями $\sigma_1^2 = \sigma_2^2 = \sigma^2$ (условие равенства дисперсии не является обязательным, но оно облегчает проводимые выкладки). Предположим, что x_1, x_2, \dots, x_n — независимые реализации применяемого метода прогнозирования с нормальной функцией плотности распределения

$$P(x/\omega_i) = \frac{1}{\sqrt{2\pi}\sigma} \times \exp\left[-\frac{1}{2} \frac{(x - m_i)^2}{\sigma^2}\right]. \quad (4)$$

При первом изменении (т. е. для первого модельного значения)

$$\begin{aligned} \log \lambda_1 &= \log \frac{P(x_1/\omega_1)}{P(x_1/\omega_2)} = \log \frac{(\sigma\sqrt{2\pi})^{-1} \exp[-(2\sigma^2)^{-1}(x_1 - m_1)^2]}{(\sigma\sqrt{2\pi})^{-1} \exp[-(2\sigma^2)^{-1}(x_1 - m_2)^2]} = \\ &= \frac{1}{\sigma} \left[(m_1 - m_2)x_1 - \frac{1}{2}(m_1^2 - m_2^2) \right]. \end{aligned} \quad (5)$$

Сравним

$\log \lambda_1$ с $\log A$ и $\log B$.

Если

$$x_1 \geq \frac{\sigma^2}{m_1 - m_2} \log A + \frac{1}{2}(m_1 + m_2), \text{ то } x_1 \in \omega_1.$$

Если

$$x_1 < \frac{\sigma^2}{m_1 - m_2} \log B + \frac{1}{2}(m_1 + m_2), \text{ то } x_1 \in \omega_2.$$

Если

$$\frac{\sigma^2}{m_1 - m_2} \log B + \frac{1}{2} (m_1 + m_2) < x_1 < \frac{\sigma^2}{m_1 - m_2} \log A + \frac{1}{2} (m_1 + m_2),$$

то следует перейти к следующему шагу.

На n -м шаге получим

$$\log \lambda_n = \sum_{i=1}^n \log \frac{P(x_i/\omega_1)}{P(x_i/\omega_2)} = \frac{m_1 - m_2}{\sigma^2} \sum_{i=1}^n \left[x_i - \frac{1}{2} (m_1 + m_2) \right]. \quad (6)$$

Процедура классификации:

если

$$\sum_{i=1}^n x_i \geq \frac{\sigma^2}{m_1 - m_2} \log A + \frac{n}{2} (m_1 + m_2), \text{ то } x \in \omega_1;$$

если

$$\sum_{i=1}^n x_i \leq \frac{\sigma^2}{m_1 - m_2} \log B + \frac{n}{2} (m_1 + m_2), \text{ то } x \in \omega_2;$$

и если

$$\frac{\sigma^2}{m_1 - m_2} \log B + \frac{n}{2} (m_1 + m_2) < \sum_{i=1}^n x_i < \frac{\sigma^2}{m_1 - m_2} \log A + \frac{n}{2} (m_1 + m_2),$$

то переходим к следующему шагу.

Проведем рассмотренную процедуру непосредственно на всем интервале сравнения модельных и реальных значений. В данном случае параметры A и B задаются априорно по вероятности l_{12} и l_{21} , т.е. реализуется процедура оценки качества распознавания образов ω_1 и ω_2 .

В случае оценки качества прогноза процедуру строим несколько иным образом. Для выборки x_1 известны параметры m_1 и σ_1^2 ; для выборки x_2 , выборки модельных значений, заданы $m_2 = m_1 + \Delta$; $\sigma_2^2 = \sigma_1^2 = \sigma^2$, где Δ — некоторый параметр, характеризующий допустимый для рассматриваемого метода разброс модельных точек относительно реальных (величина Δ может быть равна σ , 2σ , 3σ).

Вычисляем для совокупности модельных значений последовательно минимальное и максимальное значения суммы $\sum_i x_i$, с тем чтобы по этим значениям выбрать такие A и B , для которых выполнялось бы неравенство $\frac{\sigma^2}{\Delta} \log B + \frac{n}{2} (2m_i + \Delta) \leq \leq \sum_{i=1}^n x_i < \frac{\sigma^2}{\Delta} \log A + \frac{n}{2} \cdot (2m_i + \Delta)$, т. е. определяем

$$\log B = \min_{1 \leq k \leq n} \left[\sum_{i=1}^k x_i - \frac{k}{2} (2m_k + \Delta) \right] \frac{\Delta}{\sigma^2},$$

$$\log A = \max \left[\sum_{i=1}^k x_i - \frac{k}{2} (2m_k + \Delta) \right] \frac{\Delta}{\sigma^2}.$$

Затем вычисляем A и B , после чего находим l_{12} и l_{21} из системы уравнений

$$1 - l_{21} = A l_{12},$$

$$l_{21} = B (1 - l_{12}).$$

Находим

$$l_{12} = \frac{1 - B}{A - B}; \quad l_{21} = \frac{B(A - 1)}{A - B}. \quad (7)$$

Нас непосредственно интересует вероятность l_{21} , т. е. вероятность того, что прогнозное значение принимается за реальное, что и будет характеризовать ошибку прогноза.

Учитывая правильность нормального распределения для выборки x_i , можно построить доверительный интервал для x_i :

$$P \{ m_1 - Y\sigma < x < m_1 + Y\sigma \} = l_{21}. \quad (8)$$

Зная величину Y по таблицам значений нормального распределения, находим величину l_{21} , поскольку

$$P \{ |x - m_1| < Y\sigma \} = 2\Phi_k(Y) - 1 = \Phi_n(Y) = l_{21},$$

где $\Phi_n(Y) = \frac{1}{\sqrt{2\pi}} \int_{-\infty}^Y e^{-\frac{1}{2}n^2} dn = \frac{1}{2} \left[1 + \operatorname{erf} \left(\frac{Y}{\sqrt{r}} \right) \right] -$

функция распределения стандартизованной величины Y .

Таким образом, зная параметры полученных прогнозных (модельных) значений m и σ^2 , с помощью данной процедуры можно построить доверительный интервал, который характеризует точность использованного метода прогнозирования.

ЛИТЕРАТУРА
К III, IV, V, VI РАЗДЕЛАМ³

1. Айвазян С. А. и др. Классификация многомерных наблюдений. М., 1974.
2. Андерсон Т. Статистический анализ временных рядов. М., 1976.
3. Анисимов С. А., Райбман Н. С. О минимаксной идентификации. — «Автоматика и телемеханика», 1977, № 1.
4. Бард Й. Нелинейное оценивание параметров. М., 1979.
5. Болч Б., Хуань К. Дж. Многомерные статистические методы для экономики. М., 1979.
6. Вапник В. Н., Червоненкис А. Я. О равномерной сходимости частот появления событий к их вероятностям. — «Теория вероятностей и ее применение», 1971, т. XVI, № 2.
7. Гельфанд И. М., Фомин С. В. Вариационное исчисление. М., 1961.
8. Горелик А. Л., Скрипкин В. А. Методы распознавания. М., 1977.
9. Гладышев Е. Г. О стохастической аппроксимации. — «Теория вероятностей и ее применение», 1965, т. X, № 2.
10. Грень Е. Статистические игры и их применение. М., 1975.
11. Гренджер К., Хатанака М. Спектральный анализ временных рядов в экономике. М., 1972.
12. Де Гроот М. Оптимальные статистические решения. М., 1974.
13. Дженкинс Г., Ваттс Д. Спектральный анализ и его приложения, вып. 1, 2. М., 1971—1972.
14. Ершов Э. Б. Об одном методе объединения частных прогнозов. — Статистический анализ экономических временных рядов и прогнозирование. М., 1973.
15. Ершов А. А. Стабильные методы оценки параметров. — «Автоматика и телемеханика», 1978, № 8.
16. Ершов А. А., Линцер Р. Ш. Робастный фильтр Калмана в дискретном времени. — «Автоматика и телемеханика», 1978, № 3.
17. Журавлев Ю. И., Никифоров В. А. Алгоритмы распознавания, основанные на вычислении оценок. — «Кибернетика», 1971, № 3.
18. Зайкин В. С. Применение простых цепей Маркова для прогнозирования расходов населения. — Проблемы моделирования народного хозяйства, ч. IV. Новосибирск, 1973.
19. Ивахненко А. Г. Кибернетические предсказывающие устройства. Киев, 1965.
20. Ивахненко А. Г., Лапа В. Г. Предсказание случайных процессов. Киев, 1971.
21. Ивахненко А. Г. Долгосрочное прогнозирование и управление сложными системами. Киев, 1975.
22. Кемени Дж., Снелл Дж. Конечные цепи Маркова. М., 1970.
23. Клеопатров Д. И., Френкель А. А. Прогнозирование экономических показателей с помощью метода простого экспоненциаль-

³ Литературу по отраслям см. Приложение 4 — Библиография.

- ного сглаживания. — Статистический анализ экономических временных рядов и прогнозирование. М., 1973.
24. Ланцош К. Практические методы прикладного анализа. М., 1961.
 25. Лбов Г. С. Выбор эффективной системы зависимых признаков. — Вычислительные системы, вып. 19. Новосибирск, 1965.
 26. Легостаева И. Л., Ширяев А. Н. Минимальные веса в задаче выделения тренда случайного процесса. — «Теория вероятностей и ее применение», 1971, т. XVI, № 2.
 27. Ли Р. Оптимальные оценки, определение характеристик и управление. М., 1966.
 28. Ли Т. Г., Адамс Г. Э., Тейлз У. М. Управление процессами с помощью ЭВМ. Моделирование и оптимизация. М., 1972.
 29. Лизер С. Экономические методы и задачи. М., 1971.
 30. Лукашин Ю. П. Адаптивные методы краткосрочного прогнозирования. М., 1979.
 31. Маленко Э. Статистические методы эконометрии. М., 1975.
 32. Неймарк Ю. А. и др. Распознавание образов и медицинская диагностика. М., 1972.
 33. Основы моделирования и подобия. Терминология. АН СССР, Комитет научно-технической терминологии. М., 1971.
 34. Оуэн Г. Теория игр. М., 1971.
 35. Поляк Б. Т. Устойчивые методы оценки параметров. — Структурная адаптация сложных систем управления. Воронеж, 1977.
 36. Поляк Б. Т., Цыпкин Я. З. Стабильное оценивание в условиях неполной информации. — Вопросы кибернетики. Адаптивные системы управления. М., 1977.
 37. Поляк Ю. Г. Вероятностное моделирование на электронных вычислительных машинах. М., 1971.
 38. Прогностика. Терминология. АН СССР, Комитет научно-технической терминологии, вып. 92. М., 1978.
 39. Рао С. Р. Линейные статистические методы и их применение. М., 1968.
 40. Раскин Л. Г. Анализ сложных систем и элементы теории оптимального управления. М., 1976.
 41. Рвачев В. Л. Геометрические приложения алгебры логики. Киев, 1967.
 42. Розанов Г. В. Статистическое моделирование развития отрасли. М., 1976.
 43. Розин Б. Б. Распознавание образов в экономических исследованиях. М., 1973.
 44. Рожков Л. Н., Френкель А. А. Выбор оптимального параметра сглаживания в методе экспоненциального сглаживания. — Основные проблемы и задачи научного прогнозирования. М., 1972.
 45. Седелев Б. В. Оценка распределения лагов в экономических процессах. М., 1977.
 46. Скрипкин В. А. и др. Математические методы исследования операций в военном деле. М., 1972.
 47. Титаренко Б. М. Статистическое оценивание в условиях «засоренности». — Труды 3-й зимней школы по математическому прогнозированию и смежным вопросам, вып. 3. Дрогобыч, 1980.
 48. Ту Дж., Гонсалес Р. Принципы распознавания образов. М., 1978.
 49. Уилкс С. Математическая статистика. М., 1967.
 50. Френкель А. А. Математические методы анализа динамики и прогнозирования производительности труда. М., 1972.

51. Фу К. Последовательные методы в распознавании образов и обучении машин. М., 1971.
52. Хеннан Э. Многомерные временные ряды. М., 1974.
53. Чуев Ю. В., Михайлов Ю. Б. Прогнозирование в военном деле. М., 1975.
54. Чуев Ю. В. и др. Прогнозирование количественных характеристик процессов. М., 1975.
55. Шеффе Г. Дисперсионный анализ. М., 1963.
56. Adelson R. M. The Dynamic Behavior of Linear Forecasting and Scheduling Rules. — «Operational Research Quarterly», 1966, vol. 17, N 4.
57. Bickel P. J. On Some Robust Estimates of Location. — «Annual Mathematical Statistics», 1964, vol. 36.
58. Vox G. E. P. Non-normality and Tests on Variances. — «Biometrika», 1953, vol. 40.
59. Brown R. G. Smoothing, Forecasting and Prediction of Discrete Time Series. N. Y., 1969.
60. Brown R. G., Meyer R. F. The Fundamental Theorem of Exponential Smoothing. — «Operational Research», 1961, vol. 9, N 5.
61. Durbin J., Watson G. S. Testing for Serial Correlation in Least Squares Regression. — «Biometrika», 1950, vol. 37; 1951, vol. 38.
62. Farrer D. E., Glauber R. K. Multicollinearity in Regression Analysis. The Problems Revisited. — «Review of Economics and Statistics», 1967, vol. 49.
63. Gabor D. The Proper Priorities of Science and Technology. University Southampton, England, 1972.
64. Goldfeld S. M., Quandt R. E. Some Tests for Homoscedasticity. — «Journal of the American Statistical Association», 1965, vol. 60.
65. Goodman M. L. A New Look at Higher-Order Exponential Smoothing for Forecasting. — «Operational Research», 1974, vol. 24.
66. Hogg R. V. a. o. Selecting the Underlying Distribution and Adaptive Estimation. «Journal of the American Statistical Association», 1972, vol. 67.
67. Huber P. J. Robust Estimation of a Location Parameter. — «Annual Mathematical Statistics», 1964, vol. 35.
68. Johnston J. Econometric Methods. N. Y., 1963.
69. Muth J. E. Optimal Properties of Exponentially Weighted Forecasts of Time Series with Permanent and Transitory Components. — «Journal of the American Statistical Association», 1960, vol. 55.
70. Nerlove M., Wage S. The Optimality of Adaptive Forecasting. — «Management Science», 1964, vol. 10, N 2.
71. Patrick E. A. Fundamentals of Pattern Recognition. N. Y., 1972.
72. Randles R. H. a. o. An Adaptive Procedure for Selecting the Population with Largest Location Parameter. — «Technometrics», 1973, vol. 15.
73. Theil H., Nagar A. L. Testing the Independence of Regression Disturbances. — «Journal of the American Statistical Association», 1961, vol. 56.
74. Tukey J. W. The Future of Data Analysis. — «Annual Mathematical Statistics», 1967, vol. 33.
75. Wolberg T. R. Prediction Analysis. L., 1977.

VII

ОРГАНИЗАЦИЯ ПРОГНОЗИРОВАНИЯ

1. СИСТЕМА НЕПРЕРЫВНОГО ПРОГНОЗИРОВАНИЯ

Разработка и внедрение непрерывных прогнозирующих систем в настоящее время становятся все более актуальными в связи с внедрением автоматизированных систем управления отраслями (ОАСУ) и производством (АСУП). Функционирование ряда подсистем ОАСУ и АСУП невозможно без систематического непрерывного производства прогнозов. Разработка прогнозирующих систем должна быть ориентирована на это и тесно увязана с задачами и подсистемами АСУ. Разработка отраслевых прогнозирующих систем должна строиться по единому принципу с ориентацией на создание единой общегосударственной системы прогнозирования.

В зависимости от масштаба и целей прогнозирования существуют:

1. Общегосударственная система прогнозирования.
2. Система прогнозирования в отрасли.
3. Прогнозирование работ при выполнении крупного проекта или программы государственного масштаба, имеющих обычно межотраслевой характер.
4. Прогнозирование развития подсистемы сложного комплекса, устройства или технологии. В этом случае прогнозирующая система упрощается и основу ее составляет комплекс методов прогнозирования и правил их применения.

5. Прогнозирование какого-либо параметра или характеристики устройства либо процесса развития технологии. В этом случае речь идет не о системе, а о систематическом использовании определенного метода прогнозирования.

В системах непрерывного прогнозирования в значительной степени реализуются признаки, которые должны характеризовать процесс производства прогнозов. Непрерывность функционирования таких систем сводится к периодической разработке прогнозов и их корректировке. Замкнутость обеспечивается

наличием в схеме обратной связи — от объекта прогноза к блоку прогнозирования, — осуществляющей коррекцию прогнозов в процессе развития объекта и окружающей среды.

Отмеченная в последние 5—10 лет тенденция повышения роли экспертных оценок и эвристических приемов в планировании и прогнозировании не означает девальвации математических методов и ЭВМ. Наоборот, расширяются возможности и человека, и машин. Решение возникающих при этом сложных научных и практических проблем связано с созданием человеко-машинных комплексов. Эти комплексы, предназначенные для непрерывного прогнозирования и планирования сложных объектов типа «наука», «техника», «экономика», «культура», «политика» и т. п., могут быть отнесены к классу автоматизированных систем. Такие системы включают в себя в качестве элементов коллективы людей, технические и математические средства, методы, алгоритмы и эвристические программы, а также организационные мероприятия. Все элементы функционально связаны в систему так, чтобы наилучшим образом обеспечивать решение задач планирования и прогнозирования.

В настоящее время можно выделить три класса систем непрерывного прогнозирования, исходя из режимов их функционирования.

К первому классу относятся системы, работающие в реальном времени. Информация о всех изменениях объекта в таких случаях непрерывно поступает в систему прогнозирования в виде сигналов, имеющих различную физическую природу. Как правило, в таких системах человек исключен из цепи «источник — приемник информации», но он может быть включен в нее в качестве эксперта при вводе информации в систему. По разработанным человеком прогнозным моделям, алгоритмам и программам ЭВМ производит прогнозные расчеты и представляет варианты дальнейших путей развития объекта. Человек оценивает эти варианты, вносит, если требуется, изменения в модель и принимает решение по управляющему воздействию на объект. При этом стереотипные и стандартные ситуации принятия решения могут быть алгоритмизованы, запрограммированы, а решение по таким ситуациям может производиться ЭВМ без участия человека. Правда, в различного рода экстремальных и эвристических ситуациях человек незаменим. К системам подобного рода могут быть отнесены транспортные системы и т. п.

В системах прогнозирования первого класса предъявляются жесткие требования ко времени реакции системы на изменение объекта (в силу жесткости информационной связи с объектом),

ко времени разработки прогноза, к точности применяемых методов прогнозирования и др. Учет этих требований ставит вполне определенные требования к математическому, прогнозному и техническому обеспечению системы прогнозирования и должен приниматься во внимание при проектировании вычислительных средств.

Ко второму классу относятся системы, работающие в условно реальном времени. Источниками информации в них являются как датчики различной физической природы, установленные на объекте, так и человек, а информация поступает в систему в форме электрических (или другой природы) сигналов или в форме таблиц, диаграмм, графиков, составленных человеком. При этом человек выступает неотъемлемым элементом цепи «источник — приемник информации». Информация поступает в такую систему прогнозирования в реальном времени, а прогнозы и управляющие воздействия на объект могут выдаваться с запаздывающим или упреждающим лагом относительно реального функционирования объекта. ЭВМ или группа экспертов по текущей и ретроспективной информации разрабатывает с использованием прогнозных моделей и методов варианты развития объекта и представляет их в орган принятия управляющих решений или сразу на объект.

В системах второго класса предъявляются менее жесткие требования ко времени разработки прогноза и времени реакции системы на изменение объекта, чем в системах первого класса; требования к точности методов прогнозирования, разнообразию эвристических программ — такие же; требования ко времени упреждения и глубине ретроспективного анализа — выше. Прообразами таких систем прогнозирования являются система прогноза состояния человека на борту космического корабля или система ФЭИМ, прогнозирующая ход реализации научно-исследовательской программы «Аполлон».

К третьему классу относятся системы, функционирующие в режиме так называемой пакетной обработки прогнозной информации. Источником информации в них является человек, а информация поступает в систему в дискретные моменты времени с определенной периодичностью в форме алфавитно-цифровых или графических документов. Исходная информация, как правило, проходит стадию экспертизы и реструктурирования. При этом значительную роль играют методы дисконтирования исходных данных, учета факторов, влияющих на объект, и т. п. Информация об объекте накапливается в центре прогнозирования и периодически определенными массивами (пакетами) вводится в систему прогнозирования. Далее

ЭВМ или коллектив экспертов разрабатывают варианты прогнозов по моделям и методам. Прогнозные варианты представляются в орган управления для принятия решений.

В системах этого класса не предъявляется специальных требований к оперативности разработки прогнозов и времени реакции на изменение объекта, надежности прогнозов и точности методов прогнозирования. Зато высокие требования предъявляются к разнообразию эвристических приемов и методов прогнозирования, ко времени упреждения, к методам синтеза и верификации прогнозов. Примерами систем третьего класса служат автоматизированные системы прогнозирования развития науки и техники, принципы функционирования которых будут рассмотрены ниже.

2. АВТОМАТИЗИРОВАННЫЕ СИСТЕМЫ ПРОГНОЗИРОВАНИЯ (АСП)

Цели, предпосылки, схема функционирования АСП. АСП предназначаются для выработки управляющих решений на основе комплексного прогнозирования, а также для прогноза последствий принятия управляющего решения. Под управляющим решением здесь понимается описание структуры вложений ресурсов, а также распределение ресурсов между параметрами, подлежащими управлению.

В основе любого прогноза лежит накопленная к настоящему моменту информация (J). Но вся существующая в данный момент информация необъятна, и большая часть ее для конкретного специализированного прогноза либо несущественна, либо вовсе не нужна. Тем не менее очень важной подготовительной к прогнозу работой является обоснованный отбор информации, или сужение ее до некоторой «рабочей» информации J_{p_0} (рис. 6). Если такое сужение произведено, то в дальнейшем полагают, что информация J_{p_0} достоверна, т. е. вероятность соответствия используемых факторов истинным фактам равна 1 (здесь не идет речь о вероятностном, случайном появлении того или иного показателя).

Прогнозирование можно интерпретировать как создание информации с достоверностью $p < 1$ (квазиинформации I_{p_1}), играющей для последующих моментов времени ту же роль, что и информация с достоверностью $p_0 = 1$ для краткосрочного периода прогнозирования. Предположим, что одна из целей функционирования блока краткосрочного прогнозирования K — выработка квазиинформации I_{p_1} для дальнейшего среднесрочного прогноза состояния отрасли техники. При этом

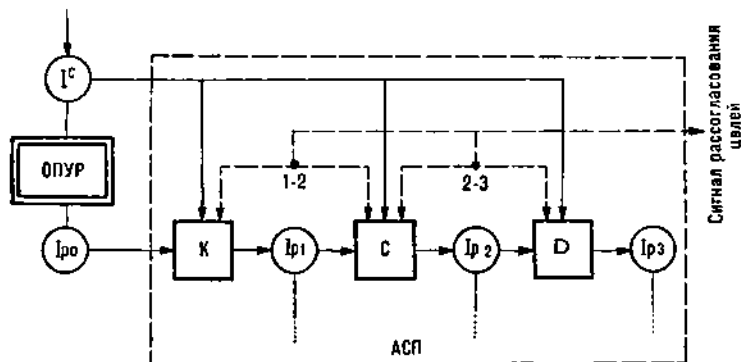


Рис. 6. Укрупненная блок-схема АСП

подразумевается, что $I_{p1} \supseteq I_{p0}$, выработанная в блоке K , содержит существующую достоверную информацию I_{p0} .

На практике планируемые на короткий срок показатели, как правило, достигаются с большой вероятностью. Иными словами, достоверность p_1 квазиинформации I_{p1} близка к единице, поэтому представляется разумным учесть I_{p1} в среднесрочном прогнозе. Аналогично одна из целей функционирования блока среднесрочного прогнозирования C — выработка квазиинформации I_{p2} с достоверностью $p_2 < p_1 < 1$, играющей роль базы для долгосрочного прогноза. Имеется в виду, что

$$I_{p2} \supseteq I_{p1} \supseteq I_{p0}.$$

Итак, схема АСП осуществляет ступенчатое прогнозирование: среднесрочное прогнозирование учитывает результаты краткосрочного, а долгосрочное — среднесрочного. Еще раз отметим, что краткосрочное прогнозирование, обосновывающее управляющее решение (план), будет приводить состояние отрасли к некоторому достаточно узкому интервалу и его необходимо учитывать в среднесрочном прогнозе.

Квазиинформация I_{p1} (I_{p2}) имеет альтернативный характер. Это значит, что мы предвидим несколько возможных состояний отрасли, достижимых различными путями (с помощью различных управляющих решений). При этом мы обязаны не только предвидеть их, но и допускать. Иными словами, мы не имеем права стремиться к точному значению какого-либо показателя, а должны стремиться лишь к некоторому интервалу значений, более или менее узкому.

Итак, одна из целей АСП — обоснование таких управляющих

решений, которые позволят достичь состояния отрасли \bar{S}^i , попадающего в заданный интервал (интервал безразличия Λ):

$$\bar{S}^{\min} \leq \bar{S}^i \leq \bar{S}^{\max}.$$

При каждом фиксированном квазисостоянии \bar{S}^i для органа, принимающего управляющее решение (ОПУР), существует область безразличия на плоскости переменных r (капиталовложения) и q (риск). Поясним эту предпосылку. Величина q^i представляет собой риск неосуществления квазисостояния. Очевидно, чем больше капиталовложения (необходимые для достижения \bar{S}^i), тем меньше должен быть риск q^i . При каждом данном фиксированном капиталовложении r^i существует минимально и максимально допустимый риск: $q^{i \min} \leq q^i \leq q^{i \max}$. С увеличением r^i должна уменьшаться величина $q^{i \max}$. Существует также риск q^{\max} , предельно допустимый независимо от r . Кроме того, существуют r^{\min} и r^{\max} — минимально и максимально допустимые капиталовложения:

$$r^{\min} \leq r^i \leq r^{\max}.$$

Таким образом, при данном \bar{S}^i на плоскости образуется область безразличия W^i (допустимых решений).

В пространстве переменных \bar{S} , r , q имеется область безразличия Ω . При условии, что интервал безразличия Λ достаточно узок, можно допустить независимость W^i от \bar{S}^i ($W^i = W$). В этом случае область Ω представляет собой цилиндр: $\Omega = \Lambda \cdot W$.

Может показаться, что при фиксированном \bar{S}^i и r орган принятия управленческих решений (ОПУР) всегда должен выбирать альтернативу с наименьшим q , но это было бы верно, если бы ОПУР преследовал только оперативные цели. Поскольку же должны учитываться и стратегические цели, необходимо допустить вариацию риска.

Аналогичные соображения можно высказать по поводу вариации капиталовложений и квазисостояния. Поясним высказанное положение примером. При фиксированных капиталовложениях r^i и квазисостоянии отрасли \bar{S}^i риск q^i зависит от структуры вложений в научно-исследовательские работы (НИР), опытно-конструкторские работы (ОКР) и производство. Может оказаться, что с наименьшим риском можно достичь состояния \bar{S}^i , вкладывая все ресурсы r^i в производство. Понятно, что по отношению к более отдаленному будущему такое решение может оказаться неоптимальным. Это, конечно, предельный пример, но он хорошо поясняет необходимость

вариации управляемых переменных при комплексном прогнозировании.

Возвращаясь к описанию функционирования АСП, напомним, что в нашей схеме на входе блока K — достоверная информация I_{p_0} ; на входе блока C — квазиинформация $I_{p_1} \supseteq I_{p_0}$; на входе блока D — квазиинформация $I_{p_2} \supseteq I_{p_1}$. В каждом из блоков (K, C, D) вырабатывается прогноз фона I_K^f ($K = 1, 2, 3$) — прогноз потребностей в показателях отрасли на рассматриваемый период времени. Эти прогнозы формируются на основе I_{p_0} и I^c , где I^c — целевая квазиинформация, выступающая по отношению к модели отрасли как заданная, внешняя. В частности, в I^c могут входить директивные требования к отрасли на кратко-, средне- и долгосрочные периоды, экспертная квазиинформация, информация о потребности в продукции отрасли на соответствующие периоды и т. п.

Отметим теперь структуру сигналов на выходе каждого блока и всей АСП.

Блок K по рассогласованию между прогнозом фона I^f и прогнозом модели отрасли I_1^f вырабатывает на базе рабочей информации I_{p_0} альтернативную квазиинформацию I_{p_1} — объединение множеств (именуемых в дальнейшем альтернативами) $U^i(\tau_1) = U_1^i = I_{p_0} + U_1^i$, а $I_{p_1} = \bigcup_i U_1^i$.

Составляющая U_1^i , называемая в дальнейшем управляющим элементом ($УЭ$), состоит из: 1) вектора прогнозных показателей отрасли (вектора квазисостояния отрасли) \bar{S}_1^i ; 2) вероятности P_1^i достижения данного квазисостояния \bar{S}_1^i к концу прогнозируемого периода (или из риска $q_1^i = 1 - p_1^i$); 3) показателя затрат ресурсов r_1^i , необходимых для достижения квазисостояния \bar{S}_1^i ; 4) описания структуры D_1^i , вложений r_1^i в НИР, ОКР и производство (α, β и γ).

В дальнейшем будем пользоваться обозначениями:

$$u_1^i = u_1^i(\bar{S}_1^i; q_1^i; r_1^i; D_1^i);$$

$$u_2^i = u_2^i(\bar{S}_2^i; q_2^i; r_2^i; D_2^i).$$

Каждая альтернатива u_1^i представляет собой вероятную картину будущего состояния отрасли и служит, как было отмечено выше, базой для формирования среднесрочного прогноза I_{p_2} . Достоверная информация I_{p_0} является ядром каждой альтернативы $I_{p_0} = \bigcap_i u_1^i$; составляющая u_1^i позволяет принимать в настоящий момент времени управляющее решение для достижения квазисостояния отрасли \bar{S}_1^i ; можно также сказать, что u_1^i является основой планирования отрасли.

В соответствии с высказанными ранее соображениями можно считать выполненным следующее утверждение: все u_1^i с координатами $\bar{S}_1^i; q_1^i; r_1^i$, соответствующими некоторой точке области безразличия $\Omega_1 = \Omega_1(\bar{S}_1, q_1, r_1)$, равноценны для ОПУР на первом (оперативном) этапе управления. Элемент u_1^i будем называть управляющим тогда и только тогда, когда его координаты $\bar{S}_1^i; q_1^i; r_1^i$ будут соответствовать некоторой точке из области безразличия Ω_1 .

Тем самым мы отказываемся от тех УЭ, которые позволяют достичь квазисостояния $\bar{S}_1 \in \Lambda$ либо со слишком большим риском, либо с недопустимо большими капиталовложениями. Каждому квазисостоянию \bar{S}_1^i соответствует пучок альтернатив $\psi(S_1^i)$, объединяющий альтернативы u_1 с одинаковыми значениями \bar{S}_1 : $\psi(\bar{S}_1^i) = \{u_1/\bar{S}_1 = \bar{S}_1^i\}$.

Итак, на выходе блока K выдается совокупность пучков альтернатив $\psi(\bar{S}_1^i)$, причем для каждой отдельной альтернативы $u_1 \in \psi(\bar{S}_1^i)$ выполняется условие $(q_1, r_1) \in W_1^i$.

Дальнейшее функционирование АСП должно обеспечить выбор тех альтернатив u_1^i , которые наиболее способствуют осуществлению тактических и стратегических целей.

Аналогично блок C на базе $I_{p_0} U \psi(S_1^i) = I_{p_1}^i$ (для всех i) формирует I_2^M — среднесрочный прогноз модели отрасли, затем по рассогласованию между I_2^F и I_2^M вырабатывает альтернативную квазиинформацию $I_{p_2} = \bigcup_i u_2^i$, где

$$u_2^i > u^j(\tau_2) = I_{p_1} + u_2;$$

$$u_2^i = u_2(S_2^i; q_2^i; r_2^i; D_2^i);$$

$$(S_2^i; q_2^i; r_2^i) \in \Omega_r(\bar{S}_2; \bar{q}_2, \bar{r}_2);$$

$$\psi(S_2^i) = \{u_2/S_2 = S_2^i\}.$$

На выходе блока C — совокупность пучков альтернатив $\psi(S_2^i)$, причем для каждой отдельной альтернативы $u \in \psi(S_2^i)$ выполняется условие $(q_2, r_2) \in W_2^i$. Выход блока D описывается аналогично с заменой индексации.

Таким образом, АСП осуществляет ветвление альтернатив в пространстве «квазисостояние — время». Необходимым условием осуществления ветвления является согласованность целей оперативного, тактического и стратегического управления. Под этим подразумевается следующее. Цели — это один из факторов формирующей в схеме АСП области безразличия $\Omega_1, \Omega_2, \Omega_3$, в частности $\Lambda_1, \Lambda_2, \Lambda_3$ — интервалы допустимых значений квазисостояния S . Как было отмечено, АСП реализует

ступенчатое прогнозирование, т. е. отображение $I_{p1} \xrightarrow{v_1} I_{p2} \xrightarrow{v_2} I_{p3}$ и индуцированное им отображение $\Omega_1 \xrightarrow{v_1} \Omega_2 \xrightarrow{v_2} \Omega_3$.

Может случиться, что, отправляясь из Ω_1 , нельзя попасть в Ω_2 (или из Ω_2 в Ω_3). Например, не исключена ситуация, когда, отправляясь из любого $\Psi(S_1^i)$, можно достичь минимально допустимого $S_2^{i \min}$, превысив допустимую величину капиталовложений. В случае рассогласования целей АСП осуществляет изменение области безразличия Ω_1 (Ω_2 , Ω_3) по каналу $1 \leftrightarrow 2$ ($2 \leftrightarrow 3$) обратной связи в зависимости от соотношения важности целей (рис. 7). Это означает, что меняются либо Λ , либо r^{\max} , либо q^{\max} , либо совокупность этих параметров в зависимости от целей и критериев управления. Кроме того, на выходе АСП выдается сигнал «рассогласование целей».

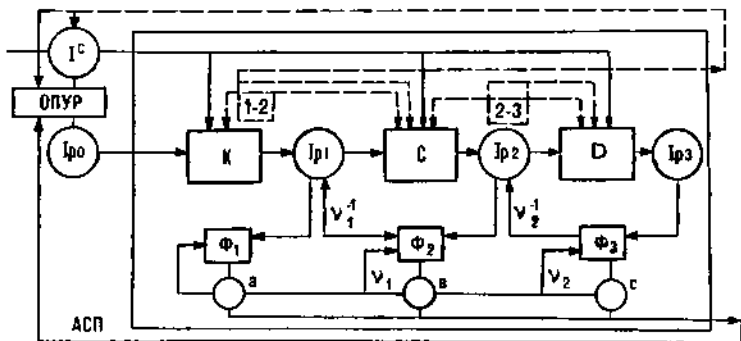


Рис. 7. Функциональная блок-схема АСП

После того как ветвление альтернатив закончено, АСП осуществляет последовательно сужение (фильтрацию) множества альтернатив. Фильтрация происходит в обратной последовательности (от τ_3 к τ_1) и проводится с помощью критериев оптимальности X_1 , X_2 , X_3 , определенных заранее. Приведем пример.

Пусть критерий X_3 требует минимальности суммарных затрат на период $\tau_3 - \tau_0$, соответствующих альтернативам $u_3^k \in I_{p3}$; критерий X_2 требует минимальности риска при достижении состояния S_2^j , соответствующего альтернативам u_2^j ; критерий X_1 требует максимальности уровня квазисостояния, соответствующего альтернативам u_1^i .

На основании X_3 в I_{p3} выбирается подмножество I_{p3}^* аль-

тернатив $u_3^k \rightarrow I_{P_3} \xrightarrow{x_3} I_{P_3}^*$. Затем в множестве I_{P_2} выбираются все «прообразы» альтернатив $I_{P_3}^* \xrightarrow{v_2^{-1}} I_{P_2}$. На основании X_2 среди полученного подмножества I_{P_2} выбираются альтернативы u_2^l , образующие подмножество $I_{P_2}^*$; $I_{P_2} \xrightarrow{v_1^{-1}} I_{P_1}$; в множестве I_{P_1} выбираются все «прообразы» альтернатив из $I_{P_2}^*$; $I_{P_2} \xrightarrow{v_1^{-1}} I_{P_1}$; наконец, на основании X_1 выбираются альтернативы u_1^i , образующие подмножество $I_{P_1}^*$; $I_{P_1} \xrightarrow{x_1} I_{P_1}^*$.

Суммируя указанные выше соотношения, получим последовательность отображений альтернатив $I_{P_3} \xrightarrow{x_3} I_{P_3}^* \xrightarrow{v_2^{-1}} I_{P_2} \xrightarrow{x_2} I_{P_2}^* \xrightarrow{v_1^{-1}} I_{P_1} \xrightarrow{x_1} I_{P_1}^*$ и соответствующую ей последовательность отображений управляющих элементов

$$\Omega_3 \xrightarrow{x_3} \Omega_3^* \xrightarrow{v_2^{-1}} \Omega_2 \xrightarrow{x_2} \Omega_2^* \xrightarrow{v_1^{-1}} \Omega_1 \xrightarrow{x_1} \Omega_1^*.$$

Множество $I_{P_1}^*$ не пустое, оно содержит по крайней мере одну альтернативу u_1^i ; соответствующий УЭ u_1^i характеризуется $S_1^i \in A_1$. $\bar{S}_1^* \text{max}$ — максимально возможным квазисостоянием отрасли, исходя из которого можно попасть в интервал Λ_2 с наименьшим суммарным риском¹.

Альтернативы u_2^j , соответствующие u_1^i в последовательности отображений, характеризуются следующим образом: суммарное управление $u_1^i + u_2^j$ наиболее «безопасно» из тех, которые позволяют далее попасть в интервал Λ_3 с наименьшими суммарными капиталовложениями

$$r^{ijk} = r_1^i + r_2^j + r_3^k.$$

Если множество $I_{P_1}^*$ содержит более одной альтернативы, то можно продолжать сужение любого из I^* по дополнительным критериям оптимальности. Например, если $I_{P_1}^*$ содержит несколько u_1^i с данным $\bar{S}_1^* \text{max}$, то среди них можно выбрать альтернативы с минимальными капиталовложениями r_2 или среди u_2^j выбрать альтернативы с максимальным значением \bar{S}_2 и т. д.

Итак, АСП осуществляет ветвление альтернатив $I_{P_0} \xrightarrow{v_0} I_{P_1} \xrightarrow{v_1} I_{P_2} \xrightarrow{v_2} I_{P_3}$; затем их фильтрацию $I_{P_3} \xrightarrow{x_3} I_{P_3}^* \xrightarrow{v_2^{-1}} I_{P_2} \xrightarrow{x_2} I_{P_2}^* \xrightarrow{v_1^{-1}}$

¹ q^i есть риск неосуществления цепочки $\bar{S}_1 \rightarrow \bar{S}_1^i \rightarrow \bar{S}_2^i$, т. е. перехода от \bar{S}_1 к \bar{S}_2^i через \bar{S}_1^i .

$\rightarrow I_{p_1}^{x_1} \rightarrow I_{p_1}^*$ и на выходе выдает ветвящуюся последовательность альтернатив, удовлетворяющую критериям оптимальности, $I_{p_1}^* \xrightarrow{v_1} I_{p_2} \xrightarrow{v_2} I_{p_3}$. Управляющие элементы $u_i^* = u_i^*(S_i^*; q_i^*; r_i^*; D_i^*)$ служат рекомендацией для принятия решения, а множества $J_{p_2}^*$ и $I_{p_3}^*$ прогнозируют последствия принятия этих решений.

В заключение приведем полную схему АСП, опуская внутреннюю структуру блоков (см. рис. 7). На этой схеме Φ_1, Φ_2, Φ_3 — фильтры — блоки, осуществляющие основную и дополнительную фильтрации с помощью критериев X_1, X_2, X_3 и дополнительных критериев оптимальности. Линия $a-b-c$ есть цепь дополнительной фильтрации. В точках a, b, c осуществляется задержка выдачи информации на выход АСП до окончания дополнительной фильтрации.

Схема функционирования блоков K, C, D . Блоки K, C, D функционируют аналогично; в частности, как отмечалось выше, на вход блока B_k ($B_1 = K, B_2 = C$) подается информация $I_{p_{k-1}}$ и I^c . Она поступает на контуры прогнозирования модели объекта (ПМО) и прогнозирования модели фона (ПМФ) (рис. 8).

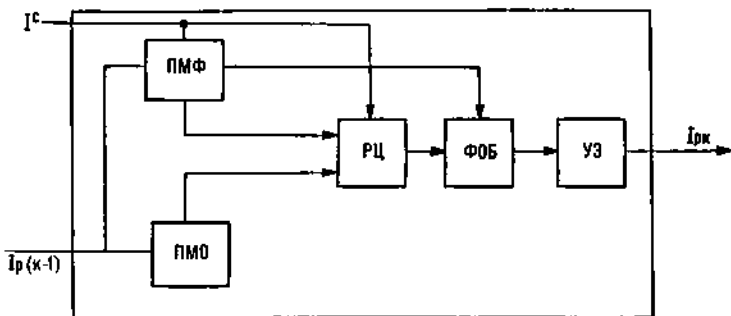


Рис. 8. Общая структурная схема блока B_k

Контур ПМО на основе $I_{p_{k+1}} \supset I_{p_0}$ вырабатывает прогноз модели отрасли I_k^0 , содержащей, в частности, вектор S_k^0 квазисостояния показателя отрасли $\bar{S}_k^0 = \bar{S}_k^0(\xi_{1k}^0, \xi_{2k}^0, \dots, \xi_{nk}^0)$. Контур ПМФ на основе $I_{p_{k-1}}$ и I^c вырабатывает прогноз модели фона I^0 , содержащей, в частности, вектор $\bar{S}_k^0 = \bar{S}_k^0(\xi_{1k}^0, \xi_{2k}^0, \dots, \xi_{nk}^0)$, где ξ_{ik}^0 — квазисостояние показателя отрасли ξ_i . Точнее говоря, и в первом, и во втором случаях для каждого показателя вырабатывается интервал возможных значений:

$$\xi_{ik}^0 \min \leq \xi_{ik}^0 < \xi_{ik}^0 \max;$$

$$\xi_{ik}^{\Phi} \min \leq \xi_{ik}^{\Phi} < \xi_{ik}^{\Phi} \max, \quad i = 1, 2, \dots, n,$$

а также наиболее вероятные значения показателей $M\xi_{ik}^0$ и $M\xi_{ik}^{\Phi}$.

Информации I_k^{Φ} и I_k^0 подаются на вход контура ранжировки целей (РЦ). Кроме того, на вход контура РЦ подается информация I^c , содержащая, в частности, сведения об общем ограничении ресурсов $|R_k^{\max}|$.

Основная задача контура РЦ состоит в распределении ресурсов R_k^{\max} между показателями отрасли ξ_{ik} в соответствии с величиной их рассогласованности ξ_{ik} . Веса h_{ik} вырабатываются в контуре ПМФ на основе факторного анализа; рассогласования вырабатываются в самом контуре РЦ:

$$\epsilon_{ik} = \frac{M\xi_{ik}^{\Phi} - M\xi_{ik}^0}{M\xi_{ik}^{\Phi}} = 1 - \frac{M\xi_{ik}^0}{M\xi_{ik}^{\Phi}}.$$

Контур РЦ осуществляет распределение основных ресурсов F_k и дополнительных ресурсов $|S_k|$ между показателями ξ_{ik} с помощью весовых функций $\varphi_{ik}(h_{1k} \dots h_{nk})$, $\psi_{ik}(\epsilon_{1k} \dots \epsilon_{nk})$:

$$R_{ik}^{\max} = F_k \varphi_{ik}(h_{1k}, \dots, h_{nk}) + S_k \psi_{ik}(\epsilon_{1k}, \dots, \epsilon_{nk}),$$

где R_{ik} — предельное значение ресурсов для ξ -го показателя отрасли $F_k + S_k = R_k^{\max}$, а функции φ_{ik} и ψ_{ik} удовлетворяют условиям

$$0 \leq \varphi_{ik} \leq 1, \quad 0 \leq \psi_{ik} \leq 1,$$

$$\sum \varphi_{ik} = 1, \quad \sum \psi_{ik} = 1.$$

В частности, весовая функция ψ_{ik} может совпадать с весом i -го признака h_{ik} , а весовая функция ψ_{ck} может быть определена по формуле

$$\psi = \frac{\epsilon_{ik}}{\sum \epsilon_{ik}}.$$

В контуре РЦ вырабатываются также величины S_{ik}^{\min} и q_{ik}^{\max} ($i = 1, \dots, n$). Итак, на выходе контура РЦ получается величина R_{ik}^{\max} , S_{ik}^{\min} , q_{ik}^{\max} ($i = 1, \dots, n$).

Эти параметры подаются на контур формирования областей безразличия (ФОБ). Контур ФОБ определяет величины S_{ik}^{\max} из соотношений

$$r_{ik}^{\alpha} + r_{ik}^{\beta} + r_{ik}^{\gamma} = R_{ik}^{\max};$$

$$S_i^{\alpha}(r_{ik}^{\alpha}, \tau_k, q_{ik}^{\alpha}) + S_i^{\beta}(r_{ik}^{\beta}, \tau_k, q_{ik}^{\beta}) + S_i^{\gamma}(r_{ik}^{\gamma}, \tau_k, q_{ik}^{\gamma}) = \max;$$

$$r_{ik}^{\alpha} \geq 0, r_{ik}^{\beta} \geq 0, r_{ik}^{\gamma} \geq 0;$$

$$q_{ik}(q_{ik}^{\alpha}, q_{ik}^{\beta}, q_{ik}^{\gamma}) \leq q_{ik}^{\max},$$

где $S_i(r_i, \tau, q_i)$ — функция, определяющая значение показателя ξ_i в момент τ при условии, что в нулевой момент времени были вложены ресурсы r_i и был достигнут уровень $\xi_i = S_{i-1}$; величина q_i есть риск недостижения данного показателя ξ_i :

$$1 - q_{ik} = (1 - q_{ik}^{\alpha})(1 - q_{ik}^{\beta})(1 - q_{ik}^{\gamma}).$$

Контур ФОБ определяет величину R_{ik}^{\min} из соотношений

$$S_i^{\alpha}(r_{ik}^{\alpha}, \tau_k, q_{ik}^{\alpha}) + S_i^{\beta}(r_{ik}^{\beta}, \tau_k, q_{ik}^{\beta}) + S_i^{\gamma}(r_{ik}^{\gamma}, \tau_k, q_{ik}^{\gamma}) \geq S_{ik}^{\min};$$

$$r_{ik}^{\alpha} + r_{ik}^{\beta} + r_{ik}^{\gamma} = \min;$$

$$r_{ik}^{\alpha} \geq 0; r_{ik}^{\beta} \geq 0; r_{ik}^{\gamma} \geq 0;$$

$$q_{ik}(q_{ik}^{\alpha}, q_{ik}^{\beta}, q_{ik}^{\gamma}) \leq q_{ik}^{\max}.$$

Далее, контур ФОБ по величинам S_{ik}^{\min} , S_{ik}^{\max} , R_{ik}^{\min} , R_{ik}^{\max} , q_{ik}^{\max} и с помощью заданного критерия безразличия формирует

$$\Lambda_{ik}, W_{ik}, \Omega_{ik}.$$

Если сформированная величина S_{ik}^{\max} окажется меньше S_{ik}^{\min} (что свидетельствует о завышении ξ_{ik}^{Φ} или о недостаточной величине R_{ik}^{\max}), то с контура ФОБ поступает сигнал в контур ПМФ и происходит пересчет $M\xi_{ik}^{\Phi}$ и h_{ik} . Аналогично происходит пересчет, если окажется $R_{ik}^{\min} > R_{ik}^{\max}$.

Сформировав Ω_{ik} , контур ФОБ варьирует переменные S_{ik} , q_{ik} , r_{ik} с некоторым шагом и так, что все время $(S_{ik}, q_{ik}, r_{ik}) \subset \Omega_{ik}$. Эти значения Ω_{ik} с выхода ФОБ подаются на контур формирования управляющих элементов (УЭ).

Контур УЭ по заданным значениям S_{ik} , q_{ik} и r_{ik} определяет структуру D_{ik} вложений ресурсов в НИР, ОКР и производство, позволяющую достичь квазисостояния показателя S_{ik} с помощью вложения ресурсов r_{ik} и с риском q_{ik} . Затем этот контур формирует вектор квазисостояния S_k , а также соответствующие значения r_k , q_k и D_k .

Величины r_{ik}^{α} , r_{ik}^{β} , r_{ik}^{γ} при данных S_{ik} , r_{ik} , q_{ik} определяются из соотношений

$$r_{ik}^{\alpha} + r_{ik}^{\beta} + r_{ik}^{\gamma} = r_{ik};$$

$$r_{ik}^{\alpha} \geq r_{ik}^{\alpha \min}; r_{ik}^{\beta} \geq r_{ik}^{\beta \min};$$

$$r_{ik}^{\alpha} > r_{ck}^{\alpha}; \quad q_{ik}(q_{ik}^{\alpha}; q_{ik}^{\beta}; q_{ik}^{\gamma}) = q_{ik};$$

$$S_i^{\alpha}(r_{ik}^{\alpha}; \tau_k; q_{ik}^{\alpha}) + S_i^{\beta}(r_{ik}^{\beta}; \tau_k; q_{ik}^{\beta}) + S_i^{\gamma}(r_{ik}^{\gamma}; \tau_k; q_{ik}^{\gamma}) = S_{ik}.$$

Таким образом, контур УЭ вырабатывает элементы

$$U_{ik} = U_{ik}(S_{ik}, r_{ik}, q_{ik}, D_{ik}).$$

Далее контур УЭ формирует альтернативы

$$U_k = U_{1k} + U_{2k} + \dots + U_{nk} = U_{ik}(S_{ik}, r_{ik}, q_{ik}, D_{ik}),$$

где $\bar{S}_k = \bar{S}_k(S_{1k}; S_{2k}; \dots; S_{nk})$. Если альтернатива U_k удовлетворяет общим ограничениям на ресурсы $r_k = r_{1k} + \dots + r_{nk} \leq R_k^{\max}$, то она включается в квазиинформацию и подается на выход блока B_k .

Алгоритмическая структура контуров ПМФ и ПМО. Не вся информация I_{pk-1} и I^c , поступающая на вход блока B_k , нужна для прогнозирования модели фона или объекта. Например, на целевой квазиинформации I^c должна быть выделена та часть $\tilde{I}^c \subset I^c$, которая предназначена для данного блока (общие ограничения на ресурсы R_k^{\max} на данный период K , интервалы безразличия Λ_{ik}^c и т. п.). Кроме того, информация, необходимая для прогнозирования модели отрасли и модели фона, в общем случае не совпадает. По этой причине возникает необходимость отобрать нужную информацию из ее общего потока. Эту задачу решает алгоритм выбора информации A_k^0 . Алгоритм A_k^0 выбирает «рабочую» квазиинформацию

$$I_{k-1} \subset I_{pk-1} \cup I^c, \quad \tilde{I}_{k-1} = I_{pk-1} \cup \tilde{I}^c.$$

Простейший пример, к которому мы будем возвращаться неоднократно для пояснения: квазиинформация I_{pk-1} состоит из двух динамических рядов $\{f_n\}$ и $\{q_n\}$. $\{f_n\}$ отражает динамику роста потребностей в данном показателе; $\{q_n\}$ — динамику роста производства; I^c состоит из трех заданных интервалов безразличия (целевых) $\Lambda_1^c, \Lambda_2^c, \Lambda_3^c$ для каждого из трех этапов прогнозирования и соответствующих общих ограничений на ресурсы $R_1^{\max}, R_2^{\max}, R_3^{\max}$. Тогда $I_{pk-1} = \{f_n\}$ для контура ПМФ (или $I_{pk-1} = \{q_n\}$ для контура ПМО) и $\tilde{I}^c = \{\Lambda_k^c, R_k^{\max}\}$, $I_{k-1} = \{f_n, \Lambda_k^c, R_k^{\max}\}$.

По виду рабочей информации I_{k-1} должен быть выбран наиболее подходящий метод прогнозирования; эта задача осуществляется алгоритмом выбора метода прогнозирования (A_k^1). Алгоритм A_k^1 может, например, исходя из вида динамического

ряда $\{f\}$ (его длины, примерной формы и т. п.), выбрать один из методов экстраполяции (прогнозного моделирования).

После того как выбор метода прогнозирования осуществлен, рабочая информация обрабатывается с помощью выбранного алгоритма прогнозирования A_k^{2m} ($m = 1, \dots, N$). Полученный прогноз верифицируется с помощью алгоритма верификации A_k^{3m} . Например, A_k^3 может проверять согласованность полученного прогнозного значения показателя с соответствующим интервалом безразличия Λ_k^c и общими ограничениями на ресурсы R_k^{\max} .

Несоответствие этих величин может указывать, в частности, на ошибку в выборе метода прогнозирования. Тогда по каналу обратной связи подается команда о повторном срабатывании алгоритма A_k^1 и последующем возобновлении цикла прогнозирования -- верификации. Если после определенного конечного числа циклов согласованность не достигается, это может означать, что существует ошибка вне блока B_k , а именно в целевой квазиинформации I^c (например, необоснованно завышена нижняя грань Λ_k^c или слишком мало значение R_k^{\max} и т. п.). В этом случае в орган принятия управленческих решений выдается сигнал «ошибка» I^c и функционирование блока ПМФ и всей АСП останавливается.

После того как прогнозы различных показателей верифицированы, они согласовываются между собой с помощью алгоритма синтеза прогнозных моделей (A_k^4). Если прогнозы не могут быть согласованы этим алгоритмом, то с помощью канала обратной связи осуществляется циклическая процедура, аналогичная описанной выше. На основе полученной (согласованной) информации, а также \tilde{I}_{k-1} определяются веса h_{jk} . Эту задачу решает алгоритм определения веса (A_k^5). Наконец, алгоритм объединения информации A_k^6 суммирует выработанную в контуре ПМФ (ПМО) информацию с I_{pk-1} и подготавливает ее для ввода в контур РЦ.

Схема алгоритмической структуры контура ПМО отличается от приведенной схемы следующим: 1) на A_k^0 не поступает целевая квазиинформация I^c ; 2) отсутствуют алгоритм A_k^5 и все связанные с ним линии передачи информации; 3) отсутствует обратная связь с контуром ФОБ.

Алгоритмическая структура контура РЦ. Информация с выхода контуров ПМФ и ПМО поступает на контур РЦ, где на ее основе вырабатываются рассогласования ϵ_{ik} . Эту задачу решает алгоритм сравнения A_k^7 .

Алгоритм распределения ресурсов A_k^8 на основе рассогласований ϵ_{ik} , а также информации, поступающей с контуров ПМФ,

ПМО и I^c , осуществляет распределение основных и дополнительных ресурсов по показателям отрасли. Величины R_{ik}^{\max} подаются на выход контура РЦ.

Параллельно с алгоритмом A_k^8 рассогласования ϵ_{ik} обрабатываются алгоритмом ранжирования целей A_k^{10} . Алгоритм A_k^{10} вырабатывает коэффициент важности показателя отрасли на данный период $K(V_{ik})$. Затем алгоритм A_k^{11} определяет на основе коэффициентов V_{ik} величины максимально допустимого риска q_{ik}^{\max} . Величины q_{ik}^{\max} подаются на выход контура РЦ. Алгоритм A_k^{11} находит q_{ik}^{\max} из соотношений вида $F(V_{ik}, q_{ik}^{\max}) = 0$, где F — заданная функция (например, $V_{ikq}^{\max} = \text{const}$).

Кроме того, в контуре РЦ на основе I^c и информации, поступающей с контуров ПМФ и ПМО, определяются величины S_{ik}^{\min} (алгоритм A_k^9). Величины S_{ik}^{\min} находят как функции прогнозных значений показателей отрасли (фона и объекта) и целевых установок, содержащихся в I^c .

Алгоритмическая структура контура ФОБ. В контуре ФОБ с помощью величины R_{ik}^{\max} , S_{ik}^{\min} и q_{ik}^{\max} определяются: а) максимально возможное значение i -го показателя отрасли на период $K - S_k^{\max}$ (алгоритм A_k^{12}); б) минимально доступное значение ресурсов, вкладываемых в i -й показатель отрасли R_{ik}^{\min} (алгоритм A_k^{13}). Если выбранные с помощью A_k^{12} и A_k^{13} величины S_{ik}^{\max} или R_{ik}^{\min} оказываются не согласованными с величинами S_{ik}^{\min} или R_{ik}^{\max} , то на контур ПМФ выдается по каналу обратной связи сигнал рассогласования.

Затем алгоритм формирования области безразличия с помощью величин R_{ik}^{\max} , R_{ik}^{\min} , S_{ik}^{\min} , q_{ik}^{\max} и заданного критерия безразличия определяет область Λ_{ik} , W_{ik} и Ω_{ik} . Алгоритм вариации A_k^{15} осуществляет вариацию переменных S_{ik} , q_{ik} , r_{ik} заранее определенным шагом, так что время $(S_{ik}, q_{ik}, r_{ik}) \in \Omega_{ik}$. Эти значения подаются на контур УЭ.

Алгоритмическая структура контура УЭ. По поступающим с контура ФОБ величинам S_{ik} , r_{ik} , q_{ik} алгоритм A_k^{16} контура УЭ определяет структуру D_{ik} вложений ресурсов в НИР, ОКР и производство; затем алгоритм A_k^{17} формирует из величин S_{ik} , r_{ik} , q_{ik} и D_{ik} элементы U_{ik} (управление i -м показателем отрасли). Алгоритм A_k^{18} формирует затем управляющие элементы U_k , и, наконец, алгоритм A_k^{19} формирует элементы квазинформации U_k , которые идут на блок B_{k+1} .

3. ОРГАНИЗАЦИЯ РАЗРАБОТКИ ПРОГНОЗОВ ПО КРУПНЫМ ПРОБЛЕМАМ

Рассмотрим в качестве примера порядок составления прогнозов по крупным научно-техническим и социально-экономическим проблемам, разрабатываемым по заданию директивных органов. Такие прогнозы выполняются по важнейшим вопросам развития отрасли и межотраслевым проблемам при составлении долгосрочных и перспективных планов.

В дальнейшем будем называть заказчиком директивный орган планирования или управления, который определяет цели и задачи прогнозного исследования, а исполнителем — ту организацию (комиссия, НИИ, ОКБ, предприятие и т. д.), которая выполняет исследование и выдает результат заказчику.

Прогностическое исследование начинается, как обычно, с разработки задания на прогноз. Как уже отмечалось, разработка этого задания входит в предпрогнозную стадию исследования и разрабатывается обычно в тесном контакте заказчика и исполнителя. Задание на прогноз — это документ, определяющий объект прогноза, его цели и задачи и регламентирующий порядок его разработки. Задание должно содержать основание для разработки прогноза с указанием заказчика и исполнителя.

В задании должен быть определен объект прогноза, указаны его основные характеристики и параметры, его связи с другими объектами, составляющими фон развития объекта прогноза. Необходимо, чтобы задание в первом приближении определяло границы исследования объекта прогноза, учета воздействия фона с целью ограничить исследование определенными рамками. С этой же целью в задании необходимо установить перечень исходных данных и ограничений, который заказчик обязуется поставить исполнителю.

В задании на прогноз определяются точность, период упреждения, другие условия его разработки, а также этапность разработки прогноза с указанием сроков выполнения, подцелей и подзадач каждого этапа, формы поэтапной отчетности и представления итоговых результатов работы. В разделе организационных принципов проведения прогнозного исследования определяются источники, формы и порядок финансирования работ, соисполнители и распределение разделов прогноза между ними.

В случае большого числа соисполнителей головная организация совместно с ними составляет координационный план, утверждаемый заказчиком. В нем содержится перечень организаций, занятых разработкой отдельных прогнозов или вспомо-

гательных тем, определяются порядок их взаимодействия, задачи, поставленные перед каждым соисполнителем, сроки их выполнения и порядок передачи результатов, стоимость работ и порядок финансирования соисполнителей.

Эти два документа — задание на прогноз и координационный план — являются основными руководящими документами для всех организаций в процессе разработки прогноза. После утверждения задания на прогноз и координационного плана разработка прогноза обычно производится путем выполнения этапов работ в определенной последовательности. Последняя в каждом конкретном прогнозе может изменяться, но, как правило, имеет три основные стадии: ретроспекцию, диагноз и проспекцию.

На стадии *ретроспекции* решаются задачи: формирование описания объекта прогноза в прошлом; окончательное формулирование и уточнение задачи прогнозирования. К этой стадии относятся обычно следующие этапы работ:

1. На основании задания на прогноз и предварительного обследования объекта уточняется перечень характеристик и параметров объекта, рассматриваемых в данной задаче, оцениваются предварительно их важность и взаимные связи. Это предпрогнозный анализ объекта.

2. На основании предпрогнозного анализа и задания на прогноз определяются и оцениваются источники информации, порядок и организация работы с ними. Окончательно формулируется постановка задачи.

3. В соответствии с установленным порядком исполнители осуществляют сбор ретроспективной информации и размещение ее в запоминающих устройствах информационно-поисковой системы.

На стадии *диагноза* решаются следующие задачи: разработка модели объекта прогноза; выбор метода прогнозирования. На этой стадии четыре основных этапа исследования:

1. На основании принятой структуры объекта и полученной ретроспективной информации разрабатывается формализованное описание объекта. В отраслевом прогнозировании это описание сводится обычно к математической модели объекта.

2. Определяются текущие значения характеристик объекта на основании источников информации, проверяется степень адекватности модели объекту прогноза.

3. Осуществляется выбор метода прогнозирования, адекватного классификации объекта, характеру его развития и задаче прогноза.

4. Разрабатываются алгоритм и рабочие программы прогнозирования, проводится их отладка.

Стадия *проспекции* предполагает на основании всех предыдущих этапов решение задачи получения результатов прогноза. Основные ее этапы:

1. Проводится расчет прогнозируемых параметров на заданном периоде упреждения.

2. Производится стыковка и синтез отдельных прогнозов в соответствии с принятыми правилами.

3. Производится верификация прогноза и установление степени его точности.

Такая этапность в разработке прогнозов обычно характерна при использовании методов прогнозирования, базирующихся на математическом моделировании объектов. В случае экспертных методов прогнозирования состав и содержание этапов могут существенно изменяться.

Результаты прогноза представляются, как правило, в виде доклада временной комиссии. Для написания соответствующих разделов доклада могут создаваться редакционные комиссии и главная редакционная коллегия. В задачу редакционных комиссий входит подготовка отдельных разделов доклада, в задачу редакционной коллегии — окончательная редакция и стыковка разделов доклада.

Принцип формирования редакционных комиссий при отраслевом прогнозировании в основном проблемный, а в межотраслевых прогнозах может быть отраслевым. Авторский коллектив по разделам доклада формируется в основном из членов исследовательской группы, однако по отдельным вопросам доклада допускается привлечение консультантов и авторов, не входящих в состав группы.

В процессе производства важнейших прогнозов отраслевого и межотраслевого уровней может быть организована специальная информационная комиссия, которая должна обеспечивать получение информации по запросам исполнителей прогноза и своевременную ее передачу на рассмотрение исполнителям.

После окончательной подготовки всех разделов доклада главная редакционная коллегия рассматривает его в целом, и на пленарном заседании коллегии он утверждается, после чего передается заказчику.

VIII

ОСНОВНЫЕ СФЕРЫ ПРОГНОЗИРОВАНИЯ

1. ГИДРОМЕТЕОРОЛОГИЧЕСКОЕ ПРОГНОЗИРОВАНИЕ

Под гидрометеорологическими прогнозами понимается совокупность всех видов прогнозов, в задачу которых входит расчет на заданные интервалы времени развития процессов и явлений, происходящих в атмосфере и гидросфере — в реках, водохранилищах, озерах, морях и океанах, а также развития сельскохозяйственных культур в зависимости от сложившихся и ожидаемых агрометеорологических условий. По объектам природной среды, для которых составляются прогнозы, они подразделяются на метеорологические, гидрологические и агрометеорологические.

Метеорологические прогнозы — это определение ожидаемых изменений температуры воздуха, атмосферного давления, скорости и направления ветра, количества и высоты облачности, количества и продолжительности осадков, видимости, а также атмосферных явлений (туманы, метели, грозы и т. д.) на территории административного района (области, края, автономной или союзной республики), крупного города, аэропорта, промышленного объекта или по трассе автомобильной, железной дороги, нефтегазопровода, линии электропередачи.

Гидрологические прогнозы — определение ожидаемых изменений уровня воды в реках и озерах, расходов воды в реках, объемов притока воды в водохранилища, а также сроков замерзания и вскрытия рек, водохранилищ, озер, прохождения весенних, дождевых, селевых паводков.

Морские гидрологические прогнозы — определение ожидаемых изменений уровня, температуры и солености морской воды, сроков появления льдов и очищения моря ото льда, ледо-

витости (густоты плавучих льдов), толщины льда, высоты ветровых волн, а также возникновений цунами и тягуна¹.

Агрометеорологические прогнозы — определение запасов влаги в почве весной, состояния озимых посевов после перезимовки, сроков созревания растений, средней урожайности по областям и валового сбора зерновых и зернобобовых культур, сеяных и луговых трав, хлопчатника, сахарной свеклы, подсолнечника и других технических культур.

В зависимости от времени упреждения гидрометеорологические прогнозы разделяются на краткосрочные (от нескольких часов до 10 дней), среднесрочные (от 10 дней до одного месяца) и долгосрочные (месяц и более). Составление гидрометеорологических прогнозов имеет две основные цели:

социальную — обеспечение безопасности передвижения людей на всех видах транспорта, при работе с механизмами на открытом воздухе, а также при возникновении таких гидрометеорологических явлений, как сильные морозы, ураганные ветры, метели, наводнения, селевые паводки, волны цунами;

экономическую — совершенствование с учетом ожидаемых метеорологических, гидрологических и агрометеорологических условий технологии и планирования производственной деятельности для оптимального использования водных, агроклиматических и энергетических ресурсов, повышения эффективности работы транспорта и технических средств, а также предотвращения ущерба от заморозков, экстремально низких температур, ураганных ветров, метелей, маловодья, наводнений, дождевых и селевых паводков и других гидрометеорологических явлений, опасных для народного хозяйства.

Разработка всех видов гидрометеорологических прогнозов возложена на Государственный комитет СССР по гидрометеорологии и контролю природной среды. Структура его оперативно-прогнозных органов построена по административному принципу. В административном центре каждой союзной или автономной республики, края, области имеется гидрометеорологическое бюро (бюро погоды) или обсерватория. Кроме того, имеются специализированные органы — авиаметеорологические станции при аэропортах, гидрометеорологические бюро или обсерватории, обслуживающие судоходство на крупных озерах и водохранилищах, а также при морских портах.

¹ Колебания воды в портах, бухтах и гаванях, возникающие в результате волнения на прилегающей морской акватории. Они затрудняют грузовые операции и могут привести к аварии судов у причалов из-за обрыва швартовых канатов.

Научно-методическим центром по гидрометеорологическим прогнозам является Гидрометеорологический научно-исследовательский центр СССР (Гидрометцентр). Разработка методов гидрометеорологических прогнозов ведется также в Главной геофизической обсерватории им. А. И. Воейкова, Арктическом и Антарктическом научно-исследовательском институте, Всесоюзном научно-исследовательском институте сельскохозяйственной метеорологии, в некоторых региональных научно-исследовательских институтах, а также в ряде институтов АН СССР.

Для составления прогнозов погоды используются данные наблюдения, получаемые несколько раз в сутки на метеорологических, аэрологических и других станциях. На их основании составляются синоптические (приземные) карты погоды и карты погоды для различных уровней атмосферы (карты барической топографии). Используется также информация, получаемая с метеорологических спутников.

Путем анализа состояния погоды с помощью этих карт на обширной территории земного шара определяется направление и вычисляется скорость перемещения барических образований — циклонов и антициклонов, воздушных масс и атмосферных фронтов, определяются развитие и разрушение этих образований, изменение свойств движущихся масс воздуха (температуры и влажности). Эти данные являются основными исходными материалами при составлении краткосрочных прогнозов погоды.

За последние 10—15 лет значительное развитие получили методы краткосрочных прогнозов погоды, основанные на решении уравнений гидродинамики с помощью ЭВМ. По разработанным моделям ежедневно рассчитывается более 50 прогнозных карт высот основных изобарических поверхностей, вертикальных токов и траекторий воздушных частиц, на основе чего выдаются прогнозы с периодом упреждения 48—72 часа.

Современная научная база позволяет давать прогнозы средней месячной температуры воздуха и суммарного количества осадков. Такие прогнозы составляются с помощью статистических, синоптических, гидродинамических и гидродинамико-статистических методов.

Что касается агрометеорологических прогнозов, то они основаны на оценке влияния сложившихся и ожидаемых агрометеорологических условий, и прежде всего запасов влаги в зависимости от метеорологических условий (осадки, температура воздуха), на развитие сельскохозяйственных культур и

формирование их урожая. Методика прогноза изменений запасов продуктивной влаги в почве к началу весенних полевых работ основана на исследовании типичных особенностей выпадения осадков в различных погодных условиях за многие годы. Для прогноза средней урожайности озимых установлены прогностические зависимости величины урожая от весенних запасов влаги в метровом слое почвы и числа стеблей на одном квадратном метре посевов. Поскольку весенние запасы влаги являются главным ресурсом формирования будущего урожая, эти прогнозы имеют высокую достоверность.

Для прогноза времени наступления основных фаз развития сельскохозяйственных культур (фенологический прогноз)² широко используется метод сумм температур, начиная с того дня, когда среднесуточная температура воздуха становится выше температуры начала развития растения.

В отличие от агрометеорологических гидрологические прогнозы, получившие наиболее широкое использование в практике водохозяйственного планирования, основаны на следующих методах. Воднобалансовый метод, особенно эффективный для долгосрочных прогнозов стока весеннего половодья и дождевых паводков, базируется на исследовании закономерностей процессов формирования стока в речном бассейне (запасы воды в снежном покрове и ледяной корке, количество осадков, инфильтрация, испарение с поверхности снежного покрова за период снеготаяния, количество воды, задержанной на поверхности бассейна, и т. д.). Гидродинамический метод, особенно эффективный для краткосрочных прогнозов уровней и расходов воды в реках, базируется на расчетах перемещения и трансформации водного потока по отдельным участкам реки. Метод корреляционных связей заданного гидрологического параметра с одним или несколькими причинными факторами, например прогноз стока горных рек за вегетационный период в зависимости от накопления снега в горах также имеет важное значение.

Наиболее актуальными задачами дальнейших научных исследований в области гидрометеорологических прогнозов в настоящее время являются:

— разработка более эффективных динамических моделей циркуляции атмосферы с использованием глобальной информации, позволяющей давать прогнозы погоды на 5–7 суток вперед;

² См. Биологическое прогнозирование.

— совершенствование методов, с помощью которых можно было бы увеличить период упреждения метеорологических явлений, опасных для народного хозяйства (заморозки, сильные ветры, метели, ливни и т. д.);

— совершенствование методов повышения точности прогнозов средней урожайности основных сельскохозяйственных культур по областям;

— повышение точности прогнозов притока воды в водохранилища и дождевых паводков.

2. ГЕОЛОГИЧЕСКОЕ ПРОГНОЗИРОВАНИЕ

Одно из основных направлений прогнозирования в геологии — прогноз запасов минерально-сырьевых ресурсов. Ошибки в этих прогнозах чреваты большими материальными издержками, поэтому прогнозные оценки запасов того или иного вида минерального сырья в современных условиях приобретают огромное экономическое и политическое значение. Другое направление, охватывающее целый ряд исследований в науках о Земле, — прогноз природных катастрофических явлений: землетрясений, лавин и т. п., а также селей, цунами и некоторых других природных явлений, где геологические прогнозы смыкаются с гидрологическими.

Геологические прогнозы разделяются по масштабам на локальные, региональные и глобальные, по времени — на краткосрочные и долгосрочные, наконец, по характеру — на оперативные и фоновые. Оперативным называется краткосрочный локальный или региональный прогноз, фоновым — долгосрочный региональный или глобальный, создающий основной фон для оперативного. Каждый прогноз в геологии может быть одно- или многоцелевым. В зависимости от этого предъявляются конкретные требования к точности прогноза.

По методам разработки геологические прогнозы делятся на два класса. Первый — эмпирико-статистический, когда возможно набрать длинный, представительный ряд эмпирических данных, затем с большей или меньшей вероятностью установить закономерность развития явления в прошлом, которая экстраполируется на будущее. Второй — генетический, основанный на выявлении причинно-следственных связей прогнозируемого природного явления со многими другими и построении количественных моделей, описывающих наиболее существенные из этих связей. Здесь важную роль играет дедуктивный метод исследования, а эффективность прогноза зависит прежде всего от того, насколько правильно подмечены

наиболее существенные природные взаимосвязи. Очевидно, что недостаточно полный учет влияния какого-либо существенного природного фактора может привести к прогнозу, далекому от реальности, даже если модели, отражающие другие связи, будут построены на хорошем формальном уровне.

Рассмотрим в качестве примера генетический прогноз снежных лавин. Физическая основа явления, казалось бы, предельно проста. На склоне той или иной крутизны накапливается снег. Когда его масса становится такой, что возмущающее усилие, действующее вниз по склону на единицу его площади, превышает в некоторой достаточно крупной области прочности снега на разрыв, начинается срыв лавины. Однако большое количество природных факторов, оказывающих влияние на образование лавин, делает разработку прогноза очень сложной. Приходится учитывать особенности крутизны склона, ибо именно это при прочих равных условиях определяет размер лавин и частоту их схода. Склоны, крутизна которых более 60° , почти не лавиноопасны, ибо на них не может накапливаться много снега. Наиболее опасны склоны с крутизной $25-55^\circ$. На менее крутых склонах лавины сходят лишь при особых погодных условиях (например, при быстром выпадении большого количества снега). Но может быть и так, что, образовавшись на крутом склоне, лавина накатывается на сравнительно пологий склон, и тогда в нее вовлекаются большие дополнительные массы скопившегося здесь снега. Это резко увеличивает масштабы опасности.

Главная трудность оперативного генетического прогноза схода лавин — определение того предела прочности снежной массы, за которым начинается быстрое разрушение массива. При этом необходимо учитывать влияние различных природных факторов. К ним относятся прежде всего метеорологические: количество и вид выпавших осадков, интенсивность их выпадения, суммарная высота снежного покрова, температура и влажность воздуха, скорость и направление ветра (и, как следствие, метелевый снегоперенос), интенсивность солнечной радиации, характер облачности и т. д. Эти факторы влияют на физическое состояние снежного покрова, формируют его физико-механические свойства и в конечном счете определяют устойчивость снега на склоне. В свою очередь физико-механические свойства определяются влажностью снега, распределением в нем температуры, деформацией снежного покрова, его усадкой и т. д. В итоге прочность снежного покрова непрерывно меняется, что чрезвычайно усложняет разработку прогноза и требует специальных исследований.

К прогнозам срыва лавин по физической сущности принципиально близки прогнозы землетрясений. Как правило, большинство очагов землетрясения локализуется в пределах зон разломов литосферы. Многие из таких зон на первых этапах образования разломов отличаются развитием специфического рельефа поверхности Земли. Поэтому соответствующие формы поверхности той или иной области служат хорошими индикаторами для долгосрочного прогноза сейсмической опасности, или, как говорят по аналогии с метеорологией, «сейсмического климата». Однако использование лишь одного такого подхода может привести к просчетам, особенно там, где формы рельефа только начинают складываться и поэтому сравнительно «нетипично» выражены. Необходим комплекс методов прогнозирования.

Особенность процессов, порождающих землетрясения, заключается в том, что время, необходимое для накопления энергии разрушительных сдвигов в земной коре, составляет, как правило, десятки и даже сотни лет, т.е. намного превышает продолжительность жизни человека в активном зрелом возрасте. Это существенно ограничивает возможность применения эмпирико-статистических методов прогнозирования.

Для понимания особенностей сейсмической активности много дала за последние годы новая, быстро развивающаяся геологическая теория строения и движения литосферных плит, которая произвела революцию в науке о Земле. Теперь можно считать установленным фактом, что по поверхности нашей планеты сложными траекториями перемещаются несколько крупных и несколько десятков относительно мелких литосферных плит. Типичная скорость перемещения каждой плиты в среднем порядка сантиметра в год.

В одних местах литосферные плиты раскалываются и раздвигаются, в других — сталкиваются и сдавливаются. Там, где плиты раскалываются и раздвигаются, начинают образовываться рифтовые («разломные») зоны типа Байкальской. Если процесс раздвижения разорванных краев плиты продолжается, образуется новая океаническая впадина типа Красного моря или Аденского залива. По мере того как края плиты раздвигаются, в образующуюся трещину поднимаются на уровень литосферы вещества глубинных слоев Земли — так называемой мантии. Они застывают близ поверхности и наращивают новые слои литосферы. Там, где края плит сталкиваются, часть литосферы погружается в мантию, претерпевающая при этом сложные изломы, что и порождает высокую сейсмическую активность соответствующих зон.

При столкновении литосферных плит края их обламываются, как при торошении льда, и образуют малые плиты, что приводит к возникновению зон высокой сейсмической активности, рассеянным по многим разломам (например, в Альпийском и других горных поясах).

Большая часть сейсмической энергии выделяется на границах литосферных плит, перемещающихся по поверхности нашей планеты. Эта закономерность очень важна для региональных долгосрочных прогнозов сейсмической активности. Но ее исследование требует огромных усилий, так как геологические свойства и характер смещения литосферы в разных районах варьируются в очень широких пределах.

Столь же сложна проблема прогнозирования залежей полезных ископаемых. Геологи, прежде чем сдавать разведанные месторождения в эксплуатацию, обязательно разрабатывают прогноз запасов (хотя последний из-за сложности литосферной структуры, разумеется, не может иметь большой точности). Прогнозные данные по запасам в значительной степени определяют экономическую перспективность разработки месторождения. Долгосрочный прогноз потребности и запасов того или иного вида минерального сырья может во многом определять конъюнктуру на мировом рынке (наглядным примером служит современная ситуация в области глобальных топливных ресурсов, прежде всего нефти и газа).

При прогнозировании полезных ископаемых необходимо полнее использовать те возможности, которые открывает упоминавшаяся выше научная революция в геологии. Очевидно, что понимание эволюции мобильной, непрерывно перемещающейся литосферы открывает новые пути разработки прогноза не только сейсмической опасности, но и размещения месторождений полезных ископаемых, в том числе на относительно большой глубине, пока еще малодоступной для эмпирического изучения.

3. БИОЛОГИЧЕСКОЕ ПРОГНОЗИРОВАНИЕ

Задачи биологического прогнозирования определяются характером взаимоотношений общества и живой природы, которая является для людей основным источником жизнеобеспечения. Для рационального природопользования необходимы прогнозы динамики структуры биоценозов (видового состава и численности сообществ живых организмов) и их биологической продуктивности, изменения их под комплексным воздействием антропогенных и природных факторов, предска-

зание эффекта воздействия на них со стороны общества и ожидаемых изменений качества (ассимиляционных, очищающих возможностей) биологического компонента окружающей среды, вспышек размножения вредителей и возбудителей болезней сельскохозяйственных растений, заболеваемости животных. Ряд задач решается на стыке с другими отраслями прогнозирования: медико-биологическим (прогнозы эпидемий и индивидуального хода заболевания, физиологических изменений организма человека в чрезвычайных и необычных условиях), демографическим (динамика плодovitости), экологическим (перспективы взаимоотношений общества и живой природы, возникновение новых потребностей в биологических ресурсах), научно-техническим (влияние научно-технического прогресса на биологические характеристики человека, на животный и растительный мир и т. п.).

Биологические прогнозы относятся в основном к типу поисковых, так как для них обычно характерна незначительная взаимосвязь между предсказанием и предугаданием или она практически отсутствует. Лишь в некоторых областях прикладной биологии (например, формирование искусственных биоценозов, селекция растений и животных, программирование урожаев сельскохозяйственных культур) эта взаимосвязь выступает явно, и поэтому такие прогнозы можно отнести к типу нормативно-проектных.

Объекты прогнозирования обычно группируются в зависимости от характерных для них циклов развития. К первой группе относятся прогнозы биофизические, биохимические, физиологические; ко второй — онтогенезные (изменения при развитии отдельных организмов), генетические, фенологические, прогнозы течения болезни человека и животных, продуктивности растений и животных; к третьей — экологические (динамики структуры биоценозов, численности и биомассы популяций), прогнозы массовых заболеваний людей, животных, растений (эпидемий, эпизоотий и эпифитотий); к четвертой группе — филогенезные (прогнозы развития отдельных видов флоры, фауны, биосферы в целом). Лаг (период упреждения) по каждому типу временной градации (текущие, кратко-, средне-, долго- и сверхдолгосрочные прогнозы) для данных групп прогнозов различается существенно — на один или несколько порядков. Так, если для первой группы период упреждения в краткосрочном прогнозе измеряется часами или даже минутами, то для второй — неделями или днями, для третьей — годами (реже месяцами), а для четвертой группы — десятилетиями и столетиями.

Прогнозирование динамики биологических систем в общем виде сводится к выявлению запретов и ограничений, налагаемых внутренними и внешними связями, к определению наиболее вероятных возможностей развития систем. К биологическим объектам приложимы (с большей или меньшей предварительной адаптацией) общие методы научного прогнозирования. Однако при этом необходимо учитывать: а) специфику их внутренних связей, определяемую качественными особенностями биологической формы движения материи; б) многообразие взаимодействий с другими биологическими системами, биогенными и абиогенными объектами, усугубляющееся индивидуальностью биологических систем; в) всевозрастающее влияние человеческой деятельности на биологические системы и их активную реакцию на это воздействие.

Специфика живого определяет методические особенности этого вида прогнозирования. Большинство применяемых здесь методов можно объединить в две группы — межсистемный и параметрический методические подходы. Сущность первого заключается в том, что по состоянию в момент производства прогноза или по динамике одной системы (прогнозирующей) с определенной вероятностью предсказывается поведение в будущем другой системы (прогнозируемой). При этом необходимо, чтобы обе системы были между собой связаны как аргумент и функция или хотя бы корреляционно, с опережением (во времени или по параметрам) прогнозирующей системы по отношению к прогнозируемой. Вместе с тем обе системы должны быть изоморфны (иметь сходную общую структуру) и когерентны (иметь общий источник происхождения), а также должны давать возможность имитировать обратную связь от будущего к настоящему.

В качестве примера можно сослаться на установленную циклическую зависимость между изменениями солнечной активности и темпом размножения пустынной саранчи. «Пик» ее размножения приходится обычно на четвертый—шестой год от начала солнечного цикла, затем вспышка затухает, переходя в депрессию, которая длится от трех до пяти лет, после чего численность насекомых снова увеличивается. Оба процесса (активность Солнца и динамика численности саранчи) являются изоморфными, циклическими, с одинаковым периодом. Общим источником динамики этих систем являются процессы солнечной активности, и в этом их когерентность. Имея объективное предсказание поведения прогнозируемой системы в будущем, можно имитировать обратную связь от будущего к настоящему и на основании этого разработать

план мероприятий по предотвращению ожидаемого ущерба сельскому хозяйству. Инструментом прогнозирования служит математическая модель, отражающая закономерную связь прогнозирующей и прогнозируемой систем.

Параметрический подход основывается на использовании знания о специфических внутренних связях в структуре прогнозируемой системы. Такой подход осуществляет, например, врач, прогнозирующий ход болезни, зная взаимосвязи ее с такими факторами, как температура тела, давление крови, результаты анализа крови, мочи и др. Этот методический подход применяется и при прогнозировании динамики более сложных систем (например, биоценозов), когда нет возможности выделить прогнозирующую систему, что заставляет в данном случае отказаться от межсистемного подхода. Инструментом прогнозирования и при параметрическом подходе служит математическая модель.

Концептуальной основой критерия выбора методического подхода и конкретного метода прогнозирования является анализ структуры детерминации прогнозируемой системы. Для решения проблемы выбора между двумя методическими подходами в биологическом прогнозировании достаточно разделить структуру развития прогнозируемой системы на два компонента: типическую самодетерминацию (определяемую самой системой) и паратипическую детерминацию (определяемую внешними воздействиями). Вероятностное выделение самодетерминации в общей изменчивости признака биологической системы производится с помощью дисперсионного, регрессионного, факторного анализов и другими способами.

Отношение количественного значения самодетерминации в изменчивости данного признака к значению общей изменчивости биологической системы считается относительным уровнем биологической самодетерминации и используется в качестве критерия выбора методического подхода прогнозирования. Если этот показатель ниже 30%, то предпочтение следует отдавать межсистемному подходу, если выше 70% — параметрическому, а при уровне 30—70% следует сочетать оба методических подхода.

Межсистемный подход реализуется в основном такими методами, как факторное моделирование (в том числе с использованием классификатора понятий), имитационное моделирование (в том числе игровые модели), экстраполяция, аналогия, модели множественной регрессии. Параметрический подход использует такие методы, как экстраполяция (в том

числе «огибающие кривые»), интерполяция, функции роста, модели типа «хищник — жертва» и др.

В Советском Союзе регулярно осуществляется прогнозирование размножения вредителей и возбудителей болезней сельскохозяйственных культур (служба прогнозов Главного управления защиты растений Министерства сельского хозяйства СССР), численности охотничьей фауны (Всесоюзный НИИ охоты и звероводства), запасов промысловой рыбы (региональные НИИ рыбного хозяйства). Прогнозирование входит в качестве одного из основных компонентов в систему программирования урожаев сельскохозяйственных культур.

Теоретические и методические исследования по биологическому прогнозированию ведутся в ряде научно-исследовательских учреждений (Институт медико-биологических проблем, Комиссия по изучению производительных сил и природных ресурсов при президиуме АН СССР, Институт экологии растений и животных и др.) и в вузах (Латвийский и Ленинградский государственные университеты, Московская сельскохозяйственная академия им. К. А. Тимирязева и др.). Эти исследования координируются научным советом по проблемам биосферы АН СССР, Межведомственным научно-техническим советом по комплексным проблемам охраны окружающей природной среды и рациональному использованию природных ресурсов при Госкомитете СССР по науке и технике и некоторыми другими советами. Работы по биологическому прогнозированию включены в Программу СЭВ и Международную биологическую программу «Человек и биосфера».

4. ПРОГНОЗИРОВАНИЕ В МЕДИЦИНЕ И ЗДРАВООХРАНЕНИИ

(медико-биологические и социально-медицинские прогнозы)

При прогнозировании дальнейшего развития медицины и здравоохранения очевидна необходимость подходить к ним как к сложным динамическим системам социально-биологических комплексов, развивающихся в условиях многообразных связей и зависимостей от социально-экономических и экологических факторов. Нет поэтому таких подходов и методов в различных сферах экономического, социологического, биологического, научно-технического и других отраслей прогнозирования, которые были бы неприменимы к прогнозированию в области медицины и здравоохранения.

Здесь выделяются два направления: прогнозы здоровья (соответственно болезней), или медико-биологическое прогнозирование, и прогнозы систем и служб, форм и методов здравоохранения, или социально-медицинское прогнозирование. Прогнозирование развития медицинской науки осуществляется в рамках обоих направлений. Имея в виду цель медицины и здравоохранения, которая заключается в охране и улучшении здоровья с помощью медико-биологических и социально-экономических мер, обеспечивающих диагностику, лечение, профилактику болезней и выздоровление, развитие физических и психических свойств и способностей людей, прогнозирование в данной сфере должно заключаться прежде всего в обеспечении здоровья людей. При этом прогнозирование систем и служб, форм и методов здравоохранения, равно как и медицинской науки, может быть определено в качестве выяснения механизмов (условий), обеспечивающих охрану и улучшение здоровья, преодоление и ликвидацию заболеваний.

Одним из серьезных препятствий в разработке научно обоснованных прогнозов состояния здоровья являлось отсутствие концепций, которые могли быть положены в основу прогнозных разработок. Верное само по себе представление об определяющем воздействии на состояние здоровья социально-гигиенических и социальных факторов (труд, жилище, питание, материальная обеспеченность, образование др.) еще не позволяло выявить реальные возможности моделирования соответствующих процессов. Лишь развитие общего комплекса научно-технического и социально-экономического прогнозирования позволяло полнее раскрыть медико-социальные механизмы, которые определяют состояние здравоохранения на перспективу, точнее оценить условия и факторы развития здравоохранения. Все это дало возможность поставить на более прочную почву исходное моделирование и, следовательно, прогнозирование в медицине и здравоохранении.

Разумеется, социально-медицинские прогнозные разработки необходимо вести с учетом принципиальных различий социалистического и буржуазного образа жизни. Углубленный анализ принципиальных возможностей здравоохранения в условиях развитого социалистического общества позволил выделить основные направления охраны и улучшения здоровья. Значительное развитие получила, в частности, концепция эволюции различных типов (профилей) патологии, т. е. болезненного состояния организма, объясняющая закономерность трансформации величины и структуры показателей заболеваемости, распространенности болезней, смертности населения и других

медико-демографических процессов в зависимости от уровня и характера социально-экономического развития.

На основе специальных комплексных социально-гигиенических исследований были разработаны прогнозы ожидаемого и желательного состояния здоровья в различных условиях (так называемый неэпидемический тип патологии в социалистических странах; резкие контрасты состояния здоровья различных социальных групп населения в тех развитых капиталистических странах, где эпидемический тип патологии сменился неэпидемическим; сохранение эпидемического типа патологии в некоторых развивающихся странах). Наряду с выявлением социальных преимуществ социалистического общества важное значение имеет определение конкретных перспектив изменения состояния здоровья. В условиях социализма наблюдается все более значительное совпадение показателей здоровья городского и сельского населения, лиц физического и умственного труда, представителей различных социальных групп. В условиях капитализма неоднородность соответствующих показателей возрастает. При этом переход к городскому образу жизни и существенное увеличение средней продолжительности жизни людей вызывают распространение ряда специфических болезней, в первую очередь аллергических, психических, сердечно-сосудистых, онкологических и ряда других. Эти процессы также поддаются прогнозированию.

В социалистическом обществе социально-экономические и политические условия способствуют динамическому и пропорциональному развитию служб, форм, методов здравоохранения. Чтобы эти потенциальные возможности полнее претворялись в действительность, необходимо постоянное повышение уровня научной обоснованности соответствующих решений в области социальной политики. В частности, это относится к более полному выявлению перспективных проблем дальнейшего развития медицины и здравоохранения методами поискового прогнозирования, а также альтернативных путей оптимального решения такого рода проблем методами нормативного прогнозирования.

5. ГЕОГРАФИЧЕСКОЕ ПРОГНОЗИРОВАНИЕ

Выделяются три основных направления географических исследований, соответствующие природным, социально-экономическим и историческим объектам земной поверхности. Имеется в виду физическая, социально-экономическая и историческая география (в том числе палеогеография древнейших

состояний земной поверхности). По каждому из этих направлений объекты различаются как компоненты комплекса (климат, воды, рельеф, флора и фауна, почвы, промышленность, транспорт, население и т.п.) или как комплексы различной сложности (зоны, страны, районы и т.п.). Соответственно исследования ведутся в рамках общей и региональной климатологии, биогеографии, географии транспорта, географии населения и т.д. Объекты исторической географии суть те же объекты физической и социально-экономической географии в минувшие исторические и геологические эпохи.

Объекты географии относительно медленно изменяются во времени, тогда как их пространственное разнообразие исключительно велико. Выявление и учет их свойств, раскрытие закономерностей их формирования поглощают почти все внимание географов. Благодаря многочисленным связям с объектами других наук география имеет возможность использовать общенаучные достижения в прогнозировании и тем самым стимулировать собственные разработки прогнозов, которые по необходимости сильно зависят от состояния гидрометеорологического, экономического и ряда других отраслей прогнозирования. Переход в современную эпоху от локально-региональных к глобальным масштабам антропогенного воздействия на земную поверхность пробуждает интерес к предвидению состояния географических объектов в целом, а не только их отдельных компонентов, что ранее было присуще прикладным разделам каждого из направлений географии.

Многоуровневая структура объекта в географии обуславливает адекватную ей систему географического прогнозирования. Объектами прогнозирования в географии являются как сами территориальные комплексы — их наличие на заданном отрезке пространства и времени, так и режим совершающихся в них процессов, предопределяющих достижение некоего наперед ожидаемого состояния. Объектами первого (поискового) типа явились, например, неизвестные в свое время исследователям архипелаг Земля Франца-Иосифа и остров Визе в прогнозах П. А. Кропоткина и В. Ю. Визе. В качестве примера второго (нормативного) типа можно назвать комплекс мероприятий, рекомендованных В. В. Докучаевым к применению в зоне степей, для исправления нежелательных последствий географически нерационального земледелия и растениеводства с предсказанием изменений в режиме увлажнения, стока, эрозии, вегетации, которые должны были произойти под их влиянием. Еще один пример: предска-

зание А. И. Воейковым роста экономической продуктивности земель Причерноморского Закавказья под влиянием введения ранее отсутствовавших там плантационных культур влажных субтропиков.

Цель географического прогнозирования состоит в оценке ожидаемых изменений окружающей среды для оптимизации выбора способов ее использования при данном состоянии производительных сил и производственных отношений. В условиях НТР и сопровождающего ее расширения потребления природных ресурсов эта цель увязывается с рационализацией природопользования.

К настоящему времени поверхность Земли изучена относительно детально и прогнозирование (в смысле — открытие) неизвестных, но потенциально возможных географических объектов (островов, озер и т. д.) становится практически все менее реальным. Зато прогнозирование географических процессов, их режима, состояний территориальных комплексов и сроков их изменений становится все более актуальным. Решаемые при этом задачи группируются в несколько типов:

— так называемые квазиобратимые ситуации с периодом от нескольких десятков до нескольких тысяч лет, на протяжении которых изменяется один или несколько компонентов природных или производственных территориальных комплексов по заранее известным законам, причем прекращение изменения влечет за собой возвращение комплекса в квазисходное (т. е. близкое по характеру к исходному) состояние; например, возникновение леса вновь на участке пашни, бывшей когда-то лесом, пустыня — на месте оазиса, бывшего когда-то пустыней, и т. п.;

— динамичные ситуации с периодом от десятков тысяч до миллионов лет, на протяжении которых изменяются режимы основных географических процессов при квазистабильных (т. е. постоянных, с точки зрения обыденных представлений человека) рельефе Земли, химическом составе атмосферы и т. д.;

— эволюционные ситуации с периодом в десятки миллионов лет и более, когда принимается во внимание принципиальная возможность существенных изменений как земной поверхности, так и различных объектов Солнечной системы, ее галактических окрестностей.

В этих задачах реализуется несколько основных принципов географического прогнозирования:

— при вычленении объекта прогнозирования из окружаю-

шей среды, из более сложной системы следует избегать разрушения целостности его структуры, чтобы обеспечить описание его типических свойств в наиболее простом виде без больших потерь в смысле точности; произвольное выделение систем возможно, но сильно осложняет прогнозирование;

— обязательно исследование бюджетов обмена массы, энергии, стоимостного и других обменов в открытых системах, к классу которых принадлежат все географические объекты; отсутствие баланса в избранные периоды исследования свидетельствует о возможности качественных изменений прогнозируемой системы;

— необходимо исследование уравнений бюджетов для определения порядков соподчиненности потоков внутренних и внешних обменов в прогнозируемых географических объектах, так как каждый из них испытывает многосторонние разнoperиодные воздействия;

— иерархизация систем географических объектов и процессов, происходящих в них, предопределяет необходимость и возможность ограничения рассмотрения немногих ступеней иерархического ряда, за пределами которых остаются те, влияние которых на рассматриваемый объект можно считать пренебрежительно малым для данного прогноза.

Период упреждения в географическом прогнозировании обычно составляет не менее года, оптимальный — от 10 до 50 лет, в исключительных случаях — на порядок больше. Это позволяет принимать своевременные решения по хозяйственным и другим практическим вопросам. Периоды упреждения по кратковременным явлениям в окружающей среде типа тайфунов, наводнений, лесных пожаров, которые сопровождают гораздо более медленно протекающие процессы развития собственно географических объектов, сопоставимы с длительностью самих явлений. Строго говоря, такого рода явления к прогнозам в географии не относятся, хотя их важность для географических исследований не подлежит сомнению.

С учетом специфики географического прогнозирования чаще других разрабатываются географические прогнозы с периодом упреждения от нескольких лет до нескольких десятилетий. Прогнозы большей длительности имеют скорее познавательное, мировоззренческое, чем практическое значение. Ретроспективный анализ развития географических объектов показывает важность для прогнозных разработок степени достоверности исходной информации, накопленной географией

и смежными науками — историей, геологией, экономикой и др.

Сложность, обширность и долговременность прогнозируемых географических процессов, относительная слабость теоретической базы данной науки, низкий уровень математического обеспечения, ограниченность количественных характеристик и крайне скудные возможности экспериментальной проверки географических прогнозов сдерживают их развитие в плане как детализации, так и степени достоверности. Как правило, географические прогнозы пока что не выходят за рамки ориентировочных оценок, период применимости которых указывается зачастую весьма расплывчато.

Для получения более точных прогнозных географических оценок применяют методы экстраполяции обнаруженных тенденций развития, а также метод простой экспертной индивидуальной оценки с большой долей интуиции. Математическое моделирование применяется в географии все еще сравнительно редко, прежде всего в математически более развитой ее ветви — экономической географии, где заметно насыщенные наборы исходных данных, сильнее развиты метрика и формализация в описании специфических процессов, а сами процессы гораздо динамичнее.

Географическое прогнозирование в качестве вспомогательных прикладных исследований имеет место в гидротехнических, мелиоративных, лесоустроительных, транспортных, экономических, строительных и некоторых других учреждениях и организациях. Не всегда оно оказывается успешным, результатом чего являются перестройки (порой в течение многих лет) уже возведенных сооружений. В качестве самостоятельных исследований географические прогнозы выполняются научными учреждениями академического типа по линии экспертизы соответствующих сторон народнохозяйственных проектов. Иногда такая экспертиза проводится по инициативе ученых уже в процессе реализации того или иного проекта. Вскрываемые при этом косвенные последствия реализации проектов нередко приводят к перемещению строительства в другие районы (как это произошло с Большим Каракумским каналом), к отсрочке реализации проекта на период более полного хозяйственного развития территории (как это имело место с проектом канала Аму-Дарья — Каспий по Узбою) или вообще к отказу от реализации проекта (пример — проект Нижне-Обской ГЭС).

Сказанное приводит к выводу о важности географического прогнозирования и необходимости усиления внимания к его дальнейшему развитию.

6. ЭКОЛОГИЧЕСКОЕ ПРОГНОЗИРОВАНИЕ

Экология изучает взаимоотношения различных биологических, а ныне также и социальных систем с окружающей природной средой. В ее рамках прогнозируется изменение состояния отдельных организмов и их сообществ в зависимости от изменений природного окружения, а также под влиянием внутренних противоречий в самих сообществах и мутаций в организмах. В отличие от недавнего прошлого в настоящее время к объектам экологии стали относить взаимодействие не только различных подсистем природы, но и в особенности человека и общества с природой. Из чисто биологического объект экологического прогнозирования превратился в социально-биологический.

Экология растений и животных исследует различные отношения в определенных сообществах, раскрывает условия возникновения и существования исследуемого объекта в природном окружении (в соответственной «экологической нише») и на основе изменения этих условий (с учетом скорости, глубины, полноты изменений) прогнозирует время и степень приспособления к ним, выпадение из сообщества или распространенность исследуемого объекта. Глобальный характер влияния человека на земную флору и фауну в современную эпоху выдвигает на передний план общепланетарные экологические проблемы, на фоне которых определяются прогнозы региональных и локальных экологических ситуаций.

Цели экологического прогнозирования состоят в определении направлений борьбы с загрязнением природной среды, рационализации природопользования, совершенствования производства для минимизации нежелательных экологических последствий. Решение связанных с этим задач помогает раскрытию механизмов концентрации загрязнителей в природной среде, особенностей их возникновения, влияющих на них факторов физического, химического, биологического и социального характера, показывает динамику связанных с данными воздействиями природных и экономических процессов, в частности эволюцию воздушных и водных масс, перспективы развития и смены различных видов растительного и животного мира, их отдельных компонентов, возможную продуктивность сельскохозяйственных угодий, опасность заболеваемости организмов и возможности ее ограничения и ликвидации.

Реализация принципов экологического прогнозирования часто затрудняется из-за неправильного построения прогнозных

моделей и тенденциозной интерпретации получаемых с их помощью результатов, отражающих субъективные установки прогнозистов. Важное значение для прогнозирования имеет возможность получения и измерения исходной экологической информации, ее переработка и последующая доступность для использования.

Основные трудности проистекают из недостаточного постоянства критериев, связанного с неравномерным развертыванием научно-технической революции и сменой значимости действующих факторов, которые зависят от экономических характеристик и размеров производства. Так, прогнозирование динамики мирового производства зерновых с порайонной характеристикой качества зерна вынуждает строить многовариантные заключения довольно широкого диапазона как в отношении цены конечного продукта, так и в отношении загрязнения среды по районам добычи.

Нормативный экологический прогноз должен учитывать возможность и сроки дополнительной переработки отходов промышленного и сельскохозяйственного производства с сокращением источников загрязнения окрестностей мест добычи и переработки.

Периоды упреждения экологических прогнозов могут варьироваться от нескольких до многих десятков лет и даже нескольких столетий. Это связано с их непосредственной зависимостью от географических и демографических прогнозов. Достоверность экологических прогнозов в большой мере зависит от динамики экономической конъюнктуры и потому относительно невелика в условиях капиталистической экономики. Плановая социалистическая экономика позволяет сделать ее гораздо выше.

Экологические прогнозы обычно распространяются на обширные территории, вплоть до всей поверхности Земли. Таковы, например, близкие к медико-биологическим прогнозы появления крупных масс саранчи, эпизоотий, эпидемий и пандемий вирусных заболеваний, а также объема промышленной дичи и рыбы, лесных пожаров, урожайности сельскохозяйственных культур. Для системы «общество — природа» характерны глобальные прогнозы, связанные в мире социализма с долгосрочными программами преобразования природы. В капиталистических странах разрабатываются преимущественно прогнозы, в которых заказчикам дается информация об относительно возможных экологических последствиях тех или иных капиталовложений. Широко распространены там также прогнозы-предупреждения возможных катастрофических по-

следствий дальнейшего загрязнения окружающей природной среды.

Наиболее характерными методами экологического прогнозирования являются экстраполяция и моделирование со все расширяющимся использованием ЭВМ. Последнее несколько повышает возможность использования все более сложных моделей. Математическое моделирование природных процессов — например, выплода саранчи, миграции промысловой рыбы — значительно усиливает эффективность прогнозирования.

Экологические прогнозные разработки в СССР органически входят в общий комплекс прогнозирования научно-технического прогресса и его социально-экономических последствий. Важную роль играет здесь инициатива отдельных ученых, научных коллективов. Задания на прогнозирование формируются при разработке программ долгосрочного хозяйственного развития страны. В капиталистических странах экологическое прогнозирование ведется в рамках различных научных обществ, исследовательских центров, университетов и осуществляется на средства, получаемые обычно из различных частных фондов, редко — из государственного бюджета.

Экологические прогнозы в СССР разрабатываются во Всесоюзной академии сельскохозяйственных наук имени В. И. Ленина и в других исследовательских учреждениях Министерства сельского хозяйства, в Гидрометцентре СССР и региональных институтах Госкомитета СССР по гидрометеорологии и контролю природной среды, в биологических институтах АН СССР, в ведомственных институтах ряда министерств, отвечающих за использование биологических ресурсов природной среды, в ряде университетов и других вузах. Разработаны первые экологические прогнозы для нужд строительства в Госстрое СССР. Координировать теоретическую работу в области экологического прогнозирования призван Научный совет по проблемам биосферы АН СССР. Общегосударственная координация разработки экологического прогнозирования осуществляется Госкомитетом СССР по науке и технике, а также органами Госплана СССР.

В качестве примеров успешных экологических прогнозов, разработанных в СССР, можно привести прогноз ликвидации малярии на Кавказе биологическими методами, эффективности борьбы с природно-очаговыми болезнями, перспектив развития рыбоводных заводов на реках с регулированием стока, появления ряда пород ценных промысловых рыб у

дальневосточных берегов СССР в связи с потеплением прибрежных вод, прогноз резкого повышения сельскохозяйственной продуктивности засушливых районов Западной Сибири и Казахстана в связи с развертыванием там планового земледелия, прогнозы успешного распространения многих видов растений и животных (например, ондатры, яков в Средней Азии и на Кавказе), восстановления поголовья вымирающих видов при изменении режима использования природных ресурсов, хозяйственной эффективности распространения на север растениеводства в открытом грунте в Азиатской и некоторых районах Европейской части СССР.

7. СОЦИАЛЬНО-КОСМИЧЕСКОЕ ПРОГНОЗИРОВАНИЕ

Космическая техника уже многие годы эффективно используется в таких хозяйственных сферах, как дальняя связь, метеорология, навигация, исследование природных ресурсов Земли. Доказана возможность ее применения для содействия развитию сельского и лесного хозяйства, рыболовства, а также в геологии, геодезии, картографии, океанологии и т.д. Не вызывает сомнения в перспективе использование уникальных возможностей космической техники в производстве энергии, продуктов питания, сырья и материалов, в охране окружающей среды и здравоохранении. Изучаются возможности создания индустриального производства в космосе — «экзоиндустрии», которая может существенно расширить ряд важнейших аспектов человеческой деятельности, имея в виду ограниченный потенциал нашей планеты.

В этой области науки и техники особенно сильна альтернативность, возможность оценки направлений развития с позиций большого числа критериев. Все это делает актуальным прогнозирование направлений развития космонавтики на дальнюю перспективу.

Основные задачи прогнозирования развития космической техники по экономически эффективным сферам ее хозяйственного использования представлены в табл. 10.

Здесь приведены укрупненные задачи прогнозирования, каждая из которых может быть представлена как комплексное прогностическое исследование. Так, прогнозирование развития экономически эффективных транспортных средств и схем транспортного обслуживания космических систем хозяйственного назначения включает целый ряд прогнозных задач: прогноз динамики грузопотока по маршруту Земля — орбита —

Таблица 10

I. Этапы развития космической техники (по линии ее хозяйственного использования)	Задачи прогнозирования
I. Исследование теоретических принципов и возможностей «экзоиндустрии»	Выявление свойств и физических характеристик космического полета; определение возможностей использования уникальных условий космического полета для решения задач «экзоиндустрии»; сравнительный прогноз характеристик решения хозяйственных задач с помощью традиционных и космических средств
II. Экспериментальное исследование возможностей хозяйственного использования космической техники в процессе выполнения научных космических программ	Прогноз характеристик бортовой аппаратуры и оборудования для решения хозяйственных задач; прогноз потребностей отраслей народного хозяйства в «услугах» космической техники; прогноз требований к характеристикам бортовой аппаратуры и оборудования для решения конкретных задач
III. Экспериментальная отработка аппаратуры, оборудования и технологии решения хозяйственных задач на специализированных космических аппаратах и наземных полигонах	Прогноз «дерева задач» использования космической техники по отраслям; прогноз относительной важности задач; укрупненный прогноз экономического эффекта от использования космической техники в отраслях народного хозяйства; прогноз стоимости решения хозяйственных задач с использованием космических и традиционных средств
IV. Развертывание космической системы хозяйственного назначения	Оценка рациональных режимов функционирования космических систем хозяйственного назначения; анализ опыта эксплуатации и прогноз расширения сфер использования космической техники для решения хозяйственных задач; оценка реального социально-экономического народнохозяйственного эффекта; прогноз путей снижения стоимости космических операций и операций по наземному обслуживанию

Земля, конструктивных схем транспортных космических средств, стоимости транспортных космических операций; прогноз требований к космическим средствам, определяемых характеристиками полезных грузов и схемами транспортного обслуживания и т. д.

Методический аппарат прогнозирования рассчитан на широкий диапазон прогнозных периодов. Так, например, если начальные этапы развития космической техники хозяйственного использования реализуются уже сейчас и здесь можно говорить о периоде упреждения в 1—3 года, то для последующих этапов период упреждения может составлять минимум 20—25 лет. Если же речь идет о создании «экзоиндустрии» в космосе с широко развитой инфраструктурой, включающей такие отрасли, как трансляция энергии Солнца на Землю, ретрансляция солнечной энергии из зоны пустынь в другие регионы страны, подсветка сельскохозяйственных угодий из космоса в ночное время или в условиях полярной ночи с целью ускорения процесса фотосинтеза, создание орбитальных и лунных лабораторий или фабрик и т. д., то период упреждения может достигать 50 и более лет.

Методический аппарат прогнозирования экономически эффективных средств использования космической техники достаточно разнообразен. Использование того или иного метода определяется направлением прогноза (научно-технический, социально-экономический), спецификой объекта прогнозирования (особенности развития космической техники, динамики космических операций, прогнозы стоимости и экономического эффекта, характеристик аппаратуры и конструктивных схем космических аппаратов и т. д.), временным фактором (период упреждения), а также этапом развития объекта прогнозирования.

При разработке прогнозов важнейших направлений развития космических систем, выявлении круга решаемых задач, требований к аппаратуре и характеристикам информации оправдано использование методов разработки сценариев, «деревьев цели», матричных и морфологических методов. Для количественных оценок целесообразно использовать методы коллективной экспертной оценки. При разработке прогнозов временных характеристик (например, сроков создания систем) рекомендуется применение методов, основанных на принципах теории графов. По мере детализации прогнозных расчетов по срокам, задачам, характеристикам космических систем и их конструктивным элементам преобладающими становятся методы экстраполяции, аналогии, распознавания образов и др.

Рассматривая социально-космическое прогнозирование в целом, можно объединить совокупность всех частных прогнозов единой логикой программно-целевого подхода, который

комбинирует нормативные и поисковые методы прогнозирования.

Специфической особенностью разработки прогнозов развития космической техники хозяйственного назначения является требование проведения нескольких циклов (итераций) прогнозных расчетов. Если взять две на первый взгляд самостоятельные задачи — определение экономически оптимального состава конкретной космической системы и прогноз экономического эффекта от использования такой системы в отраслях народного хозяйства, то можно увидеть очевидное противоречие. Для определения экономически оптимального состава космической системы необходим прогноз экономического эффекта использования космической техники в отраслях народного хозяйства. Однако этот прогноз требует привязки к конкретной космической системе, включая ее состав и функциональные возможности. Естественно, что расчеты исказят результат и приведут к неправильным выводам. Только комплексный поэтапный прогноз обоих аспектов способен устранить это противоречие.

Космические программы хозяйственного назначения принадлежат, как известно, к «открытому» типу. В отличие от «закрытых» программ, где эффект от реализации проявляется только в рамках программируемого объекта, в «открытых» программах имеет место и сопутствующий (побочный) социально-экономический и научно-технический эффект, касающийся других сфер человеческой деятельности. Это обстоятельство существенно расширяет спектр прогностических исследований. Так, в условиях космического полета возможно получение окислов металлов, которые в наземных условиях позволят создать уникальные оптические системы, а производство на орбите сверхтонких пластин-мембран, которые получить в условиях земной гравитации невозможно, по мнению специалистов, приведет к ускоренному прогрессу в области химической технологии и фармакологии. Трудно переоценить политическое и социальное значение космонавтики для решения проблем ограничения стратегических вооружений, международного радиотелевещания, контроля и охраны внешней среды и т. д.

Уже сейчас человек начинает рассматривать космос как разновидность окружающей природной среды, как сферу реальной производственной деятельности. Прогнозы в этой сфере позволяют в будущем осваивать космос более эффективно.

8. НАУЧНО-ТЕХНИЧЕСКОЕ ПРОГНОЗИРОВАНИЕ

Научно-технический прогресс представляет широкое поле приложения теории прогнозирования. Это объясняется высокими темпами развития науки и техники, особенно в условиях современной научно-технической революции, огромными масштабами влияния науки и техники на самые различные стороны жизни общества. Именно поэтому научно-техническая прогностика — наиболее развитый раздел теории прогнозирования.

Научно-техническое прогнозирование сводится по существу к формированию вероятностных суждений о путях и целях развития науки и техники, об обеспечении ресурсами и об эффективности различных альтернатив научно-технического развития. В области науки основными объектами прогнозирования являются состав актуальных перспективных научных проблем, возможные пути и эффективность их решения, потенциальные сферы использования научных достижений, вероятные сроки их решения и практического применения, необходимое ресурсное обеспечение (финансы, кадры, материалы, техника, энергия, информация), структурные изменения в науке и т. д. В области техники — концепции развития техники, принципы действия технических систем, их основные эксплуатационные параметры, принципиальные конструктивные схемы и структурные решения, вероятные сроки и необходимые ресурсы для реализации.

Научно-техническое прогнозирование направлено на раскрытие особенностей будущего развития науки и техники. Назначением его является оценка вероятных альтернатив развития и их социально-экономических последствий в целях повышения эффективности планов управления научно-техническим прогрессом.

Задачи прогнозирования специфичны для различных стадий научных исследований и опытно-конструкторских разработок (НИОКР) (см. табл. 11).

Период упреждения научно-технических прогнозов определяется двумя факторами: длительностью цикла реализации новых научных идей или достижений и назначением прогнозов, заключающимся в обеспечении планирования развития науки и техники. В связи с этим период упреждения долгосрочных научно-технических прогнозов составляет от 15—20 до 20—30 и более лет.

Методический аппарат прогнозирования научно-технического прогресса охватывает совокупность методов разработки поисковых и нормативных прогнозов. До 1975 г. в боль-

Таблица 11

Стадии НИОКР	Задачи прогнозирования
Фундаментальные исследования	Определение возможных областей расширения знаний об изучаемых явлениях; установление абсолютных и относительных пределов развития изучаемых процессов; формирование и оценка научных направлений и проблем
Поисковые исследования	Формирование целей и задач по направлениям исследования; поиск альтернативных способов решения научных проблем; разработка критериев оценки исследований относительно будущих социально-экономических целей; определение оптимальной стратегии развития
Прикладные исследования	Оценка возможности использования определенных принципов и законов при создании новой техники и технологии; поиск альтернатив формирования технических систем; формирование научно-технических и организационно-технологических проблем, решение которых обеспечит возможность создания новой техники и технологических процессов
Опытно-конструкторские работы	Оценка социально-экономической потребности в новой технике; определение предельных технических возможностей создания новых изделий (систем); формирование параметрических рядов перспективных технических систем; расчет необходимых ресурсов; оценка эффективности вероятных проектных альтернатив

шинстве случаев проводилась разработка поисковых научно-технических прогнозов. В последние годы наметилась тенденция усиления внимания к нормативным прогнозам.

Наиболее часто употребляются следующие методы:

— при прогнозировании в сфере фундаментальных и поисковых исследований — составление сценариев, построение «дерева целей», экспертные методы, морфологический анализ, методы экстраполяции тенденций. На этом уровне интуитивные методы прогнозирования остаются наиболее распространенными. Важно отметить, что все интуитивные методики могут использоваться в целях как поискового, так и нормативного научно-технического прогнозирования.

Из поисковых методик наиболее распространены экстра-

поляция тенденций и морфологический анализ. Экстраполяция возможна в случаях стабильных тенденций развития, при прогнозировании на сравнительно короткие периоды времени. Успешное применение методов экстраполяции определяется выработкой критериев, по которым прослеживается основная тенденция. Морфологический анализ позволяет наметить возможные пути решения поставленной задачи, не пренебрегая ни одним из них без тщательного рассмотрения. Определяется необходимый и возможный набор целей, задач, средств их решения, а также критерии оценки. Это позволяет осуществлять целенаправленный перебор средств. Путем варьирования последних определяются альтернативные пути решения задачи, и после соответствующей нормативной оценки отбирается оптимальный вариант согласно его важности, осуществимости или другим критериям;

— при прогнозировании прикладных исследований и разработок, а также при разработке прогнозов видов, типов, состава техники будущего чаще употребляются помимо перечисленных выше патентные методы и сетевые модели. При прогнозировании на этом уровне наибольшее распространение получили специальные прогнозирующие системы формирования и оценки перспектив развития науки и техники.

В выборе методов прогнозирования важным критерием является глубина упреждения прогноза. При этом необходимо не только знать абсолютную величину этого показателя, но и отнести его к длительности эволюционного цикла развития объекта прогнозирования. Если глубина упреждения укладывается в рамки эволюционного цикла, то действительными являются формализованные методы прогнозирования. При возникновении в рамках прогнозного периода «скачка» в развитии объекта прогнозирования необходимо использовать интуитивные методы как для определения характера «скачка», так и для оценки времени его осуществления. В этом случае формализованные методы применяются для оценки эволюционных участков развития до и после «скачка». Если же в прогнозный период укладывается несколько эволюционных циклов развития объекта прогнозирования, то при комплексировании систем прогнозирования большее значение имеют интуитивные методы.

Разработки прогнозов научно-технического прогресса в СССР ведутся на уровне Академии наук и Госкомитета СССР по науке и технике (общие народнохозяйственные проблемы), на уровне министерств и ведомств (отраслевые научные исследования и опытно-конструкторские разработки),

на уровне отдельных научно-исследовательских и проектно-конструкторских организаций (частные, конкретные перспективы развития различных аспектов науки, техники и технологии). В министерствах и ведомствах прогнозы развития науки и техники разрабатываются в головных научно-исследовательских учреждениях, во многих конструкторских бюро существуют отделы, секторы или группы прогнозирования, работающие совместно со службами перспективного планирования.

9. ЭКОНОМИЧЕСКОЕ ПРОГНОЗИРОВАНИЕ

Прогнозы экономических процессов и явлений составляют одну из наиболее развитых отраслей прогнозирования, оказывающую существенное влияние на многие другие отрасли. Это объясняется тем, что еще до появления экономической прогностики широкое практическое применение и теоретическую разработку в условиях социалистического строя получило народнохозяйственное планирование с соответствующими предплановыми разработками.

Экономическое прогнозирование в условиях социализма является по существу первой стадией планирования развития народного хозяйства. Его назначение — определение вероятных альтернатив экономического развития и их социально-экономических последствий для оптимизации плановых решений. Экономическое прогнозирование — это процесс формирования вероятностных суждений о состоянии экономических процессов и явлений в определенный момент в будущем и об альтернативных путях их достижения.

Чтобы получить достоверную экономическую информацию о будущем, нужно изучить законы развития народного хозяйства, определить причины и движущие силы этого развития. В качестве основных факторов развития народного хозяйства выступают социальные потребности, технические возможности и экономическая целесообразность. В соответствии с этим можно указать на три конечные цели экономического прогнозирования: установление целей развития народного хозяйства, изыскание оптимальных путей и средств их достижения, определение потребных ресурсов для достижения поставленных целей.

Задачи экономического планирования и прогнозирования нельзя рассматривать изолированно. В процессе разработки прогноза и плана обязательно производится анализ взаимо-

действия целей, способов и технических средств для их достижения, необходимых ресурсов для их реализации, по принятым критериям эффективности определяются оптимальные пути развития. Несмотря на общность задач, постановка их при прогнозировании и планировании различна. При планировании действует схема: «цели — директивные, пути и средства их достижения — детерминированные, ресурсы — ограниченные». При прогнозировании схема иная: «цели — теоретически достижимые, пути и средства их достижения — возможные, ресурсы — вероятные». План содержит только один (оптимальный) вариант развития, прогноз — веер альтернатив. Эта особенность является следствием фактора времени и степени сложности соответствующих объектов. Большое время упреждения и сравнительно большая сложность прогнозируемых явлений обуславливают относительно высокую степень неопределенности информации о будущем и, следовательно, увеличение интервала прогнозных оценок (вероятностный характер оценок).

Количественные и качественные результаты развития народного хозяйства за определенный период могут получить конкретное выражение через систему показателей. В них находят отражение основные параметры экономического роста, структуры общественного производства, пропорций и связей. Система показателей экономического роста должна отражать требования экономических законов: основного экономического закона (в условиях социализма — максимальное удовлетворение постоянно растущих материальных и культурных потребностей людей); закона планомерного, пропорционального развития (обеспечение пропорциональности между различными видами производства); закона стоимости (повышение эффективности общественного производства) и др.

Принципиальная схема экономического прогноза включает показатели: национального дохода, фонда накопления, фонда потребления, материалоемкости, совокупного общественного продукта, валовой продукции по отраслям народного хозяйства, удельного веса отрасли в совокупном общественном продукте, капитальных вложений, капитальных вложений по отраслям народного хозяйства, среднегодовой стоимости основных фондов, ввода основных фондов, основных производственных фондов, фондоемкости, жилищного фонда, общего объема потребления населением материальных благ и услуг, производства электроэнергии, производства стали, производства минеральных удобрений, производительности труда.

Граница между процедурами разработки прогноза и плана

непостоянна. Она зависит от степени детерминированности и стабильности процессов экономического развития, с одной стороны, и от совершенства методов и технических средств, применяемых при выработке информации о будущем, — с другой. В настоящее время, когда в СССР и других социалистических странах сложилась практика формирования текущих, кратко-, средне- и долгосрочных планов и программ экономического и социального развития соответственно на один год, 5, 10 и 20 лет, период упреждения долгосрочного экономического прогноза должен существенно превышать эти сроки. В рамках периода, на который утверждены планы или программы, могут разрабатываться только прогнозы их выполнения, предназначенные для целей периодической корректировки директивных документов вследствие изменения социальных потребностей, технических возможностей или экономической целесообразности вариантов развития.

Многочисленные методы, используемые при экономическом прогнозировании, условно можно свести к трем большим группам: общенаучные (или логические), межнаучные и частнонаучные.

К первой группе относятся метод определения сходства и различий, метод сопутствующих изменений, аналогия как метод прогнозирования. Ко второй — методы, основанные на экспертных оценках, методы интерполяции и экстраполяции, моделирования, теории вероятностей и математической статистики. Наконец, к третьей группе относятся специальные методы экономического прогнозирования, заимствованные из инструментария народнохозяйственного планирования: балансовые, сетевые, программно-целевые, адаптационные, следящих кривых и др.

Экономический прогноз имеет комплексный характер и разрабатывается с учетом данных демографического прогноза, прогноза ресурсов, прогноза спроса и потребления, прогноза научно-технического прогресса. В прогнозе ресурсов находят отражение данные прогнозов основных направлений отраслей народного хозяйства, которые в свою очередь являются результатами прогнозов отраслей и подотраслей промышленности, сельского хозяйства, транспорта и др. Последняя группа прогнозов разрабатывается на базе многих частных прогнозов (роста производительности труда, темпов и пропорций, эффективности капитальных вложений и основных фондов и т. д.). При этом следует анализировать прогнозные матрицы ресурсов (финансовых, трудовых, материальных и энергетических), а также матрицы производственных

мощностей и ресурсов времени. Оценке подлежат как потребные ресурсы, так и вероятные ограничения на их величину в диапазоне периода упреждения прогноза. Прогнозные матрицы ресурсов являются важнейшими исходными данными для составления межотраслевых балансов при перспективном планировании.

Разработка экономических прогнозов на уровне народного хозяйства в целом осуществляется в Госплане СССР, научно-исследовательских институтах АН СССР и в некоторых государственных комитетах СССР, на уровне регионов — в соответствующих региональных органах, на уровне отраслей народного хозяйства, объединений, предприятий и организаций — в соответствующих отделах, секторах или группах прогнозирования, работающих совместно с подразделениями планирования или в их рамках.

10. СОЦИОЛОГИЧЕСКОЕ ПРОГНОЗИРОВАНИЕ

Как многие общественные науки, социология имеет три уровня исследований: общетеоретический, частнотеоретический, эмпирический. В марксистско-ленинской социологии общесоциологической теорией является исторический материализм, который вместе с тем составляет также общепсихологическую и общеметодологическую основу всех общественных наук, включая и социологию. Частные (специальные) теории в социологии, на базе которых проводятся эмпирические, в том числе и прогностические, исследования, делятся по объектам исследования на следующие группы:

I. Социология форм общественного сознания (мировоззрения, науки, искусства или культуры, морали, права, психологии, религии).

II. Социология форм жизнедеятельности (труда, быта, досуга, общественно-политической деятельности).

III. Социология формирования личности (образования, воспитания).

IV. Социология народонаселения (демографии, этнографии, миграции).

V. Социология расселения (региона, города, села, экологических проблем).

VI. Социология социального развития (общества, коллектива), социальных изменений, социальной структуры.

VII. Социология социальных институтов (например, семьи).

VIII. Социология больших социальных групп (молодежи, престарелых, женщин и т. д.).

IX. Социология массовой информации (общественного мнения, печати, радио и телевидения).

X. Социология политики (государства, международных отношений, национальных движений и т. п.).

Отдельные направления образуют области истории, логики и методологии, методики и техники социологических исследований.

Общим объектом исследования, в том числе прогнозирования, в социологии является общество как социальный организм (высокоорганизованная система, упорядоченная во времени и пространстве, способная поддерживать самостоятельное существование благодаря приспособительному взаимодействию с окружающей средой; между элементами этой системы имеется обратная связь, позволяющая ей целенаправленно саморазвиваться от простого к сложному). Конкретные, частные объекты социологии — это социальные группы и институты, а также человек (как член коллектива, группы, института).

Общим предметом исследований (прогнозирования) в социологии выступает совокупность социальных механизмов (систем взаимосвязанных звеньев, в которых движение одного звена — подсистемы вызывает целесообразное движение других и системы в целом). Эти механизмы обуславливают развитие и функционирование общества как социального организма, совокупность исходных, промежуточных и конечных (в относительном смысле) состояний и процессов, которые проходят те или иные социальные явления, совокупность тенденций и перспектив развития социальных явлений в прошлом, настоящем и будущем.

Отметим важнейшие социальные механизмы, т. е. важнейшие частные предметы исследований:

— механизм социальной активности (по схеме: ценности — потребности — интересы — мотивы — побуждения — ориентация — установка — цель — решение — деятельность, т. е. действия, направленные на удовлетворение потребностей, на реализацию ценностей);

— механизм социальной дифференциации общества на определенные структурные группы и интеграции этих групп в сложные комплексы социально-групповых связей (что особенно важно для оценки перспектив движения социалистического общества к социальной однородности);

— механизм социальной организации общества, дифференциации его жизнедеятельности на определенные социальные институты и интеграции этих институтов в сложные сово-

купности институциональных связей между предприятиями, учреждениями, организациями и т. п.;

— механизм социального управления обществом (по схеме: накопление информации — ее анализ — диагноз — прогноз — целеполагание — планирование — программирование — проектирование — организационно-управленческое решение — контроль — обратная связь — вновь накопление информации и т. д.).

Социальные механизмы на практике образуют сложную совокупность — способ жизнедеятельности (образ жизни) индивида, социальной группы, общества в целом как комплекс труда, быта, общественной жизни, образования и культуры (в органическом единстве с условиями жизнедеятельности). Действие социальных механизмов разворачивается во времени и пространстве (социальном времени и пространстве — рабочее и свободное время, жилье, сельская, городская и окружающая природная среда). Соответственно имеются в виду ценностно-мотивационные, структурные, организационные, управленческие, временные и пространственные измерения соответствующих предметов исследования.

Предметы конкретных исследований (прогнозных разработок) в социологии выбираются не произвольно, а определяются проблемой исследований — научной (вопрос, ответ на который не содержится в накопленном знании) или тесно связанной с ней социальной (разрыв между желательным и действительным, требующий определенных действий для его ликвидации или хотя бы для ослабления).

Конкретные социальные проблемы определяются особенностями развития мировых социальных систем, общественно-экономических формаций, в настоящее время — общим кризисом капитализма, с одной стороны, коммунистическим строительством в странах социализма — с другой. Эти процессы происходят ныне в условиях научно-технической революции и ее социально-экономических последствий. Они и определяют общую (в относительном смысле) проблематику социологических исследований: наблюдаемые, ожидаемые и желательные изменения в системе социальных потребностей, в социальной структуре, в социальной организации и управлении, в структуре времени и в жизненной среде общества, в образе жизни людей. Так, наиболее актуальные социальные проблемы коммунистического строительства в СССР, как они поставлены в свете решений XXIII, XXIV, XXV и XXVI съездов КПСС, представляются следующим образом:

- повышение эффективности общественного производства и улучшение качества выпускаемой продукции;
- ускорение темпов роста производительности труда;
- создание изобилия материальных и культурных благ;
- развитие общества в направлении к социальной однородности;
- активизация участия трудящихся в управлении производством, обществом;
- повышение культуры быта, досуга, рост свободного времени;
- ликвидация существенных различий между городом и деревней, между людьми умственного и физического труда;
- эффективная охрана окружающей среды;
- повышение эффективности коммунистического воспитания и подготовки кадров общественного производства;
- ликвидация антиобщественных явлений;
- завершение формирования социалистического образа жизни и всемерное развитие в нем коммунистических начал.

В отличие от более развитых направлений прогнозирования в социологии относительно слабы исходные информационные массивы, необходимые для построения динамических рядов, значительно ниже уровень математизации исследований, что сужает возможность применения методов моделирования, существенно сложнее сами прогнозируемые явления. Это приводит к уменьшению периода упреждения, вообще диапазона между кратко- и долгосрочными прогнозами, к преобладанию пока еще сугубо предварительных, ориентировочных, преимущественно качественных оценок. Сравнительно слаба еще и организационная база социологического прогнозирования. В Советском Союзе разработкой таких прогнозов занимается лишь несколько отделов различных научных учреждений и сравнительно незначительное число исследователей.

Требование комплексности социально-экономических прогнозов заставляет подтягивать период упреждения, точность и конкретность количественных и качественных прогнозных оценок в социологии до стандартного уровня передовых в данном отношении общественных дисциплин в соответствии с требованиями народнохозяйственного планирования. Социологи-прогнозисты пытаются компенсировать суженные возможности экстраполяции и моделирования расширением практики анкетирования, в частности совершенствованием методик опроса экспертов и развитием практики опроса населения специально в целях прогнозирования, что почти не

встречалось до настоящего времени в других отраслях прогнозирования. Продолжая эту линию, необходимо позаботиться о форсировании математизации социологических исследований, что создаст возможность более широкого применения методов моделирования.

В странах социалистического содружества социологическое прогнозирование почти целиком сосредоточено в рамках институтов философии и социологии академий наук соответствующих стран (в СССР головное научное учреждение в этой области — Институт социологических исследований АН СССР, осуществляющий связи со специалистами других учреждений как непосредственно, так и через секцию социального прогнозирования Советской социологической ассоциации, имеющей отделения в различных городах страны).

11. ПСИХОЛОГИЧЕСКОЕ ПРОГНОЗИРОВАНИЕ

Проблема прогнозирования в психологической науке имеет две стороны. С одной стороны, психология предоставляет определенные сведения об объектах прогнозирования — обществе, производстве, науке, культуре, поскольку все эти объекты связаны с человеком. С другой стороны, психология изучает субъект прогнозирования, т. е. человека или коллектив людей, которые разрабатывают прогнозы, принимают решения и претворяют их в жизнь. В частности, психологи дают рекомендации по организации деятельности экспертов-прогнозистов, помогают учитывать возможные ошибки экспертизы.

При выяснении объекта психологического исследования обнаруживается исключительное многообразие его определенных. Проблематика психологического прогнозирования не ограничивается человеком, охватывая масштабы общества, человечества в целом. Человек не просто подвергается действию внешних сил, не просто «включается» в цепь действий и отношений как механизм или «винтик». Он способен действовать как представитель человечества — в этом принципиальная особенность человеческой психики как объекта прогнозирования, что заставляет классифицировать объекты психологического прогнозирования в зависимости от пространственно-временных характеристик соответствующих социальных систем. В табл. 12 представлена в обобщенной форме типология объектов, в отношении которых может быть поставлена проблема психологического прогнозирования.

Без учета психологии человека, особенностей его характера невозможна оценка технико-экономических и вероятных или желательных социально-политических изменений, влияния такого рода изменений на направление и темпы экономического и социального развития в отдельных странах и в общемировом масштабе. Среди факторов экономического и социального развития, изучение которых требует участия психологов, следует выделить по крайней мере три: внедрение новых видов техники и новых технологических процессов; разработка основных направлений экономического и социального развития; организация развития экономики и социальных отношений в выбранном направлении.

Новые виды техники и технологии, по-видимому, приведут к возникновению новых специальностей, которые в свою очередь потребуют перестройки системы образования. Важность подобного рода проблем нельзя недооценивать, ведь на перестройку программ обучения необходимы многие годы. В настоящее время развитие, например, вычислительной техники тормозится из-за отсутствия подготовленных кадров.

В связи с разработкой основных направлений экономического и социального развития необходимо исследовать конкретные особенности тех форм человеческого труда, которые могут обеспечить реализацию соответствующей стратегии наилучшим образом. Так, например, монотонный ручной труд становится все более психологически неприемлемым для человека. Напротив, рождающиеся новые профессии, связанные с чрезвычайно напряженным умственным трудом, требуют соответствующего психологического обеспечения. В условиях социализма анализ психологических факторов должен помочь созданию научно-технических, технико-экономических и социальных условий труда, ориентированных на последовательный процесс перехода ко все более совершенным формам производства. Фактически требуется создать эффективную инфраструктуру, реализующую принципы системного подхода к комплексной разработке научно-технических, экономических и социальных проблем.

Существенным элементом каждой отрасли прогнозирования является учет субъективного фактора. В данном случае имеется в виду индивид или коллектив, работающий над проблемами прогнозирования. В области психологического прогнозирования этот элемент особенно важен.

При исследовании некоторого выбранного варианта развития существенную помощь могут оказать методы имитационного моделирования. Слабым звеном имитационных мо-

Таблица 12

**Пространственно-временная классификация объектов
психологического исследования, в том числе прогнозирования**

Интервалы времени Пространственные совокупности	$10^{-2} - 10$ секунд	$10^{-1} - 10^3$ секунд
Нейронные ансамбли, физиологические системы	Нейромеханизмы и явления; составляющие психофизиологических процессов	Нейрогормональная регуляция; биохимические механизмы эмоций
Человек как система психических процессов	Процессы восприятия кратковременной памяти, сенсомоторные реакции; оперативные прогнозы ближайших следствий	Сознательная регуляция действий; мыслительные операции; речь; формирование долговременной памяти
Человек в единстве с объектами и средствами деятельности	Простейшие механические и интеллектуальные действия; оперативная регуляция технических процессов	Сознательно координируемые действия; оперативные решения
Группы людей, коллективы	Оперативные координированные простейшие действия	Сознательно контролируемые совместные действия; простейшие коллективные решения
Общество, государство, человечество в целом	—	—

делей оказываются блоки, описывающие поведение людей. В настоящее время ведется работа по созданию способов имитационного описания человеческой деятельности. В ряде случаев удастся заменить блоки, описывающие поведение людей, реальными людьми, которым поручается выполнение предписываемых моделью функций (так называемые деловые игры). Имитационная модель может использоваться не только на стадии прогнозирования, но и позднее, в процессе

10 ³ – 10 ⁸ секунд (в рамках года)	10 ⁸ – 10 ¹⁰ секунд (в рамках десятков лет)	10 ¹⁰ – ... секунд (в рамках столетий)
Процессы обмена; структурные изменения нейронных связей; функциональные системы	Онтогенез физиологических структур и механизмов	Филогенез физиологических структур и механизмов
Долговременная память; формирование привычек; усвоение знаний	Индивидуальный жизненный опыт; формирование характера и личности в целом; возрастные изменения психики	Генетическая память; изменения форм психических процессов: мышления, восприятия, памяти
Системы действий (деятельности) человека; игры; сложные решения	Формирование разновидностей деятельности; процессы взаимодействия человека и техники	Изменения форм индивидуального труда
Коллективная деятельность и игры; совместные решения типа экспертизы	Выполнение роли в группе; усвоение групповых норм	Изменение форм совместной деятельности людей
Процессы социальной регуляции деятельности человека и коллективов	Усвоение социальных ролей; психологические механизмы простейших социальных процессов	Психологические факторы научно-технического прогресса и глобальных социально-экономических процессов

проектирования, создания и эксплуатации новых технологических систем для проверки вариантов развития, выбора стратегии распределения ресурсов, выявления критических ситуаций и т. п. Успешное применение моделей зависит от принятого способа обобщения исходных данных и принципа композиций моделей в общем процессе. Эти задачи должны решаться при непосредственном участии психологов.

Необходимым этапом прогнозирования является выбор

вариантов при отсутствии исчерпывающих данных об их достоинствах и недостатках. Разработка методов принятия решений в условиях неопределенности составляет предмет изысканий специалистов разного профиля: кибернетиков, математиков, психологов. Психологические исследования показывают, что хотя человек способен принимать решения в условиях дефицита информации, однако часто они далеко не оптимальны. Человек в силу своих индивидуальных склонностей и предпочтений может вносить ошибки, которые необходимо корректировать путем специального обучения или в процессе обработки решений.

Исключительные возможности открываются в области организации коллективных решений. Их несомненное достоинство состоит в синтезе разных знаний и умений, но здесь возникает много серьезных проблем: распределение функций в процессе прогнозирования, определение самих функций и процедур принятия общего решения и т. д. Сюда же относится выявление творческого потенциала лиц, принимающих решение, создание условий для проявления творческих возможностей экспертов и др. Психология и в данном отношении способна давать ценные рекомендации.

12. ДЕМОГРАФИЧЕСКОЕ ПРОГНОЗИРОВАНИЕ

Среди специалистов до сих пор нет согласия относительно понятия «демографический прогноз». Более того, среди них нередко имеет место тенденция подменять его иными, менее строгими понятиями вроде перспективного исчисления населения, его гипотетическими оценками, проекциями в будущее и т. п. Тем не менее большинство советских и многие зарубежные демографы, по-видимому, разделяют точку зрения А. Г. Волкова, который следующим образом определяет соответствующие понятия: «Демографическое предвидение может иметь разный диапазон: от общей оценки будущей численности населения страны или региона до детального расчета предполагаемой возрастно-половой структуры или состава населения по другим признакам. Первое дает возможность составить общее представление о тенденциях развития населения, второе имеет чаще непосредственно прикладной характер. Общую оценку будущей численности населения часто называют *демографическим прогнозом*, а детальный расчет структуры населения на определенное время вперед — *перспективным исчислением*, *перспективным расчетом* или

проекцией населения. Хотя и тот и другой вид расчета имеет прогностический характер, целесообразно называть прогнозом более общую оценку независимо от срока, на который такая оценка дается. Заметим, что сейчас технические средства (ЭВМ) дают возможность сравнительно легко произвести перспективный расчет на любой срок и с любой степенью детальности (насколько реалистичен такой расчет — другое дело), что в конечном счете приводит и к более точной общей оценке»³.

Демографический прогноз и перспективное исчисление населения совпадают лишь в том случае, когда они являются краткосрочными и когда имеются веские основания полагать, что за этот период естественный режим воспроизводства населения сохранится неизменным. В любом ином случае, а это особенно важно для средне- и долгосрочных прогнозов, они должны опираться на теоретически и методологически обоснованные предвидения качественных изменений в демографических процессах, без чего обесценивается самая виртуозная методика расчетов на перспективу.

По своему диапазону демографические прогнозы подразделяются на кратко-, средне- и долгосрочные. Объективным критерием служит так называемая длина поколения, т. е. разница между средним возрастом родителей и их детей, которая условно принимается за 30 лет и в отличие от средней продолжительности жизни является довольно устойчивой величиной на протяжении истории человечества. В соответствии с этим критерием краткосрочными считаются демографические прогнозы на несколько лет вперед, среднесрочными — на период, примерно совпадающий с «длиной поколения», а долгосрочными — выходящие за эти пределы. В настоящее время делаются демографические прогнозы на несколько поколений вперед вплоть до конца XXI — начала XXII столетия, основанием для чего служит громадная инерция демографических процессов, из-за которой радикальные изменения естественного воспроизводства (в частности, переход от стихийной рождаемости к планированию размеров семьи), как правило, происходят в ходе смены поколений.

Прогнозирование являлось важнейшей функцией демографии со времени ее возникновения как науки в середине XVII в. Многочисленные прогнозы населения, основанные на экспертных оценках и экстраполяции существующих темпов его ежегодного прироста, делались на протяжении XIX —

³ Волков А. Г. Предисловие. — Демографические прогнозы. М., 1973, с. 3—4.

первой половины XX в., в том числе для таких практических потребностей, как определение потенциальной емкости рынка, предстоящего спроса на продовольствие, контингента учащихся общеобразовательных школ и призывников в армию после введения всеобщей воинской повинности в ряде стран и т. п. Одновременно совершенствовалась теоретическая и методологическая основа для все более долгосрочного прогнозирования.

В зависимости от того, для каких целей предназначаются конкретные демографические прогнозы, их можно подразделить на следующие основные типы:

— реалистические прогнозы (соответствуют поисковым прогнозам в других областях знаний), которые составляются непосредственно для практических целей, связанных с экономическим планированием, различного рода социальными программами, предполагаемыми реформами и т. п.;

— аналитические прогнозы, имеющие прежде всего теоретическое познавательное значение для более глубокого исследования демографических процессов, в частности для статистической и логической верификации различных теорий, концепций и гипотез в демографии;

— нормативные прогнозы, содержащие более или менее разработанные конкретные рекомендации с целью изменения демографических процессов в желательном направлении;

— прогнозы-предостережения, призванные воздействовать на демографическую политику либо непосредственно, либо через общественное мнение.

Приведенная типология демографических прогнозов (за исключением нормативных) является традиционной и общепризнанной в демографии. Как терминологическое обозначение этих видов прогнозов, так и различия между ними являются в какой-то мере условными. Некоторые аналитические прогнозы в прошлом оказывались более достоверными, нежели многие «реалистические». Все четыре типа демографических прогнозов содержат как познавательный, так и идеологический аспект, но соотношение между ними неодинаково.

Прогнозы в демографии весьма разнообразны по включаемым в них показателям: от общей (иногда приблизительной) оценки численности населения на какую-то определенную дату в будущем до детальной разработки его ожидаемой структуры по полу и возрасту, этническому, социальному и профессиональному составу, по образованию, размерам семьи и т. д. В прогнозы часто включаются данные о предстоящих изменениях рождаемости и смертности, темпах прироста насе-

ления, средней продолжительности жизни, о миграциях.

Во многих случаях детальная разработка прогностических данных имеет важное практическое значение. Так, доля женщин в возрасте 18—45 лет (потенциальных матерей) позволяет определить потенциал дальнейшего роста населения; выделение возрастных когорт населения по пятилетиям позволяет предусмотреть потребность в дошкольных учреждениях, в школах и учителях, потенциальные трудовые ресурсы, удельный вес пенсионеров, в том числе сохраняющих работоспособность, определить коэффициент экономической «нагрузки» на самодеятельное население и ее характер. Для долгосрочных глобальных демографических прогнозов большое значение имеют не только абсолютные данные о будущем населении различных стран и регионов, но также его относительное перераспределение, в том числе между экономически развитыми и развивающимися странами.

Демографические прогнозы подразделяются на одновариантные и многовариантные. Последние, исходя из возможных изменений в режиме естественного воспроизводства населения, предусматривают несколько различных оценок будущего населения. Обычно в многовариантных прогнозах предусматриваются четыре возможности, которые обозначаются как «низший», «средний» и «высший» варианты, а также оценка населения в случае сохранения на весь обозримый период существующего режима его воспроизводства (фертильности женщин). Но иногда количество вариантов может приближаться к десяти, если в расчет принимаются влияние внешней миграции и другие факторы. Эта многовариантность может быть продиктована желанием как застраховаться от просчетов, так и учесть уже предусмотренные изменения в демографических тенденциях.

Демография располагает большим арсеналом различных методов прогнозирования населения, а также технических средств его перспективного исчисления. Вначале наиболее распространенными были метод экспертных оценок и простая экстраполяция в будущее наблюдаемых темпов ежегодного прироста населения. Однако позднее в значительной мере благодаря работам советских статистиков и демографов утвердился так называемый «когортный метод», т. е. передвижение во времени (сдвиг в будущее) возрастных когорт населения с учетом возрастной смертности (сначала по пятилетиям, а после внедрения ЭВМ — ежегодных). Такой метод позволяет не только учитывать влияние возрастной структуры на прирост населения, но и принимать во внимание воз-

возможные (предполагаемые) изменения в демографическом сознании и поведении будущих поколений, исходя из различных гипотез на этот счет.

В настоящее время этот метод приобрел почти универсальный характер для краткосрочных и среднесрочных прогнозов. Использование ЭВМ для прогнозов путем моделирования демографического поведения носит пока ограниченный характер, ибо связано с недостатком социологических данных, получаемых благодаря опросам населения. Поэтому оно применяется главным образом в аналитических прогнозах. Подобное ограничение существует и для многих других методов. В долгосрочных прогнозах за последнее время утвердился метод так называемых «альтернативных вариантов». В его основе лежат ретроспективная реконструкция демографических процессов и различные предположения о том, каким образом в будущем рост населения придет в «стационарное» или близкое к нему состояние.

Демографические прогнозы составляются многими международными организациями. В частности, Комиссия по населению при Экономическом и Социальном совете ООН начиная с 1952 г. периодически публикует долгосрочные глобальные демографические прогнозы, постоянно внося в них изменения и дополнения. Аналогичные прогнозы включаются в ежегодные доклады Международного банка реконструкции и развития, а также ряда специализированных агентств ООН.

В Советском Союзе демографические прогнозы разрабатываются Центральным статистическим управлением, Научным центром по изучению проблем народонаселения экономического факультета МГУ, Научным советом по народонаселению АН СССР и другими научными центрами.

13. ЭТНОГРАФИЧЕСКОЕ (ЛИНГВОЭТНИЧЕСКОЕ) ПРОГНОЗИРОВАНИЕ

Лингвоэтническое прогнозирование особенно актуально для многонациональных стран, в частности для СССР. Оно затрагивает две области социальной жизни. Первая относится к языковым изменениям (динамика родного языка, основного разговорного языка, владения какими-то языками и т. п.) и связанным с ними сферам коммуникаций (язык бытовых, производственных, общественно-политических и других видов контактов), образования (язык преподавания в школах, институтах и т. п.), информации (язык печати, радио, телевидения и т. п.); с этой областью связано изменение соответ-

ствующих форм духовной жизни. Прогнозирование языковых изменений имеет непосредственные выходы в экономическое прогнозирование (подготовка кадров рабочих и служащих среди иноязычных групп населения, распространение основного языка производственного общения и т. п.), в военное прогнозирование (языковой состав мобилизационных контингентов) и многие другие виды социального прогнозирования.

Вторая область относится к изменениям численности и образа жизни живущих в стране народов (этнических общностей), их количественного соотношения по отдельным республикам, областям, районам, в сельской местности и городах, по половозрастному составу и другим показателям, а также к различным изменениям в сфере этнических, национальных отношений. Этническое прогнозирование, непосредственно смыкающееся с языковым (особенно с изменениями родного языка), тесно связано с демографическим и социально-политическим.

Процессы лингвоэтнического характера по сравнению со многими другими сторонами социальной жизни отличаются сравнительной устойчивостью, медленными темпами изменений. Поэтому здесь особенно важны долгосрочные прогнозные разработки с упреждением в 20—30 и более лет. Следует отметить, что разработки прогнозов в данной области имеют серьезные трудности. Практика разработки лингвоэтнических прогнозов, несмотря на их существенное значение, пока еще не нашла достаточно полного отражения ни в советских, ни в зарубежных публикациях.

Можно следующим образом кратко охарактеризовать возможности прогнозирования по отдельным лингвоэтническим показателям.

1. Родной язык — показатель, фигурирующий в переписях населения СССР и в других видах массового учета населения, но по своему содержанию недостаточно определенный; при ответах на вопрос о «родном языке» на первом плане чаще всего оказывается не представление о языке раннего детства, а сознание этнической принадлежности. Поэтому прогнозирование изменений родного языка для многих национальностей СССР (особенно в пределах соответствующих республик) непосредственно смыкается с этническим прогнозированием. Основным методом прогнозирования является здесь экстраполяция. Полученные результаты могут быть использованы также для определения изменений в соответствующих аспектах духовной культуры и для оценки динамики этнических отношений.

2. Основной разговорный язык — важнейший показатель, отражающий реальную языковую ситуацию, но, к сожалению, не включенный до сих пор в программу переписей населения или других форм массового учета; полученные в переписях населения 1970 и 1979 гг. сведения о «владении вторым языком» (кроме родного) дают лишь весьма приближенное представление об этом показателе. В основу прогнозирования его динамики могут быть положены экспертные оценки, полученные по материалам языковой практики, отраженной в определенной документации (тиражи газет и журналов на тех или иных языках и число подписчиков на них, количество заявлений о приеме в школы с тем или иным языком преподавания), или выявленные непосредственно (основной разговорный язык в общественных местах, на производстве и т. п.). Большую помощь в этом отношении могут оказать материалы специальных лингвосоциологических исследований.

3. Национальная (этническая) принадлежность — показатель, учитывающийся в переписях населения СССР и в большинстве форм текущего учета населения (например, в ЗАГСх). Научно обоснованными считаются данные переписей населения, в которых этническая принадлежность учитывается на основании ответов опрашиваемых, однако трудно определить, насколько эти данные соответствуют паспортным данным, по которым национальность устанавливается на основании этнической принадлежности родителей. Прогнозирование изменений в национальном составе тех или иных территорий и в динамике численности отдельных национальностей ведется главным образом методом экстраполяции данных переписей населения, с учетом процессов этнической ассимиляции. Для определения темпов развития такого рода процессов могут быть использованы материалы специальных этносоциологических исследований и оценки экспертов.

14. АРХИТЕКТУРНО-ГРАДОСТРОИТЕЛЬНОЕ ПРОГНОЗИРОВАНИЕ

(прогнозы искусственной среды обитания)

Искусственная среда обитания (ИСО) создается человеком из элементов естественной среды, является орудием приспособления общества к последней и на каждом этапе своего развития отражает уровень развития производительных сил, а также социальную структуру общества.

ИСО как система состоит из множества элементов, имеет много уровней и многочисленные внешние связи. Уровни иерархии ИСО представляются в следующем виде:

1. Географическая среда — преобразованная в результате деятельности человечества естественная среда (рудники, шахты, обработанные поля, посаженные леса, «зарегулированные» реки, авиатрассы, железные и автомобильные дороги, линии связи, электропередачи, газопроводы, поселения, здания, сооружения и т. п.).

2. Система расселения — территориальное размещение населения: на земном шаре, континенте, в отдельной стране и т. д. (зоны концентрированного расселения и труднодоступные, малоосвоенные районы, иерархия населенных мест, их пространственное размещение и взаимоподчинение, функциональные, административные и прочие связи).

3. Населенное место — от крупного города до самого малого населенного пункта (пространственная организация, отражающая естественную среду размещения, внешние связи и народнохозяйственный профиль населенного места, размещение сфер труда, быта и отдыха, системы культурно-бытового обслуживания населения, транспортные, инженерные и прочие коммуникации, художественно-эстетический облик зданий, магистралей, площадей и т. п.).

4. Населенные (так называемые селитебные), промышленные, общественные и зеленые зоны в населенном пункте — территории со зданиями и сооружениями, в которых реализуется производственная, бытовая, общественная деятельность людей (пространственная организация зоны, отражающая особенности окружающей среды, характер общественной активности и внешние связи; системы культурно-бытового обслуживания населения, транспортные и инженерные коммуникации; взаиморасположение зданий и сооружений; художественно-эстетический облик).

5. Жилой (или производственный) район — меньшая структурная единица населенного пункта, состоящая из соответствующих элементов.

6. Жилой комплекс (иногда микрорайон) — целостное архитектурно-пространственное образование, представляющее собой органическую совокупность жилых ячеек с объектами повседневного и периодического обслуживания людей и прилегающих к ним территорий. Жилой комплекс — планировочная и структурная единица города, которая одновременно является структурной единицей жилища.

7. Жилые и общественные здания — объекты архитектуры,

организуемые отдельные процессы (и их комплексы) жизнедеятельности людей и отражающие в своем объемно-планировочном построении характер окружающей природной и искусственной среды.

Дальнейшие уровни ИСО дробятся и разветвляются как ветви дерева в соответствии с функциональными особенностями и пространственным построением зданий, имея разное число градаций и специфических особенностей объемно-планировочного построения вплоть до объектов предметного дизайна (оборудование, мебель, вещи).

Для ИСО характерны главные внешние связи с тремя системами: обществом, природой (естественной средой) и техникой. При этом каждому уровню иерархии ИСО соответствует свой, вполне определенный по масштабам и элементам уровень указанных трех систем.

Исследованием, в частности прогнозированием, первого уровня иерархии ИСО занимается главным образом география. Однако вопросы конкретного формирования ИСО этого уровня входят в проблематику районного планирования, что требует привлечения множества других научных дисциплин. Второй — пятый и отчасти шестой уровни находятся целиком в компетенции архитектурно-градостроительных наук. Значительная часть шестого, седьмой и дальнейшие уровни иерархии ИСО находятся в компетенции отдельных отраслей архитектурно-градостроительных дисциплин по жилищу, общественным зданиям (детские, культурно-бытовые, зрелищные и спортивные, лечебные и санаторно-курортные учреждения и т. д.).

Основная цель формирования ИСО сводится к достижению максимального соответствия между структурой, потребностями, образом жизни общества, с одной стороны, и средой его обитания — с другой. Отсюда вытекают конкретные показатели исходных моделей в прогнозных разработках на каждом из указанных уровней иерархии ИСО. В отношении жилья (жилой комплекс, жилой дом, жилая ячейка, жилое индивидуальное пространство), например, важнейшими показателями являются: экономия времени в быту; условия воспитания детей; разнообразное использование свободного времени для самообразования, занятий любительским трудом, физкультурой и спортом, для общения с природой, отдыха, развлечений и т. п.

Из социальных целей, которые ставит общество перед развитием среды своего обитания, вытекают конкретные задачи отраслевого прогнозирования ИСО в отношении плани-

ровки, строительства жилых и общественных зданий. Круг этих задач, а также методы прогнозирования конкретизируются в зависимости от уровня формирования ИСО и имеют свою специфику.

Масштаб и инерция развития каждого уровня ИСО определяют период упреждения прогноза. Например, генеральные планы городов разрабатываются на период в 25 лет, что требует еще более значительных сроков упреждения прогнозов — обычно на 30—50 лет и более. Прогноз жилища в основных показателях разрабатывается на 15—20 лет, а в конкретных нормах — на 10 лет. Текущая планировка строительства требует более длительных сроков упреждения, обычно порядка 20—30 лет.

Каждый объект ИСО в прогнозных разработках имеет определенную степень точности и меру конкретизации. Например, для жилища в каждые ближайшие пять лет определяются конкретные объемы, место и качество строительства. Задачи и цели этого периода четко фиксируются в пятилетних планах развития народного хозяйства и являются директивными для деятельности соответствующих учреждений и ведомств. Таким образом, в этом временном диапазоне возможны лишь текущие прогнозы для необходимой корректировки планов. Пятилетние планы в свою очередь составляются на основе кратко- и среднесрочных прогнозов развития жилищного строительства с 10—15-летним периодом упреждения. Прогнозы, которые разрабатываются для последующего этапа строительства на 10—15 лет вперед, определяют конкретные задачи развития жилищного строительства на основе предвидимого социального и технического прогресса.

В градостроительстве прогноз может опираться на серии экспериментальных проектов и предложений. Такого рода долгосрочные градостроительные прогнозы должны разрабатываться по меньшей мере на 25—30 лет. За это время происходят заметные технические и социально-экономические изменения в развитии общества. Прогнозирование на столь длительный период связано обычно с определением тактических задач градостроительства, с разработкой эскизных и поисковых проектов. Более отдаленная, сверхдолгосрочная перспектива (обязательная в градостроительном прогнозировании) позволяет формулировать стратегические задачи общих путей и направлений развития ИСО в виде приблизительно-описательной модели объекта.

При поэтапной разработке прогнозов развития ИСО необходимо учитывать чрезвычайную «долговечность» ее объек-

тов: сроки их существования охватывают столетия и даже тысячелетия. Так, система городов центральной части России в основном сложилась в период феодализма (включая расположение дорог), принципы радиально-кольцевой планировки Москвы заложены еще при Иване Калите.

Методы прогнозирования ИСО в принципе те же, что и методы разработки других отраслевых прогнозов с добавлением методов построения графических вариантных моделей-проектов, конкретные приемы количественных оценок которых, к сожалению, еще не отработаны должным образом, в связи с чем приходится довольствоваться большей частью лишь описательно-качественными оценками.

Прогнозные исследования ИСО проводятся в институтах Госстроя СССР. Прогнозы общего характера разрабатываются специальной комиссией АН СССР и Госкомитета СССР по науке и технике, занимающейся разработкой градостроительного раздела комплексной программы научно-технического прогресса и его социально-экономических последствий на перспективу.

15. ОБРАЗОВАТЕЛЬНО-ПЕДАГОГИЧЕСКОЕ ПРОГНОЗИРОВАНИЕ (прогнозы развития системы народного образования)

Объектами педагогического прогнозирования являются следующие подсистемы народного образования:

1. Семья (развитие ее педагогических функций).
2. Организационные воспитательные влияния технических средств массовой информации (телевидения, радио, печати, различных учреждений культуры).
3. Дошкольные учреждения.
4. Общеобразовательная школа.
5. Профессионально-техническое образование.
6. Среднее специальное образование.
7. Высшее специальное образование.
8. Повышение квалификации и переподготовка кадров.
9. Общее образование взрослых, включая самообразование.
10. Подготовка научных кадров.

Первые две подсистемы представляют собой многоплановые социально-педагогические институты. Разработка прогноза их развития требует объединения усилий психологов, социологов, педагогов, демографов и других специалистов.

Он представляет собой самостоятельную научную задачу. В собственно педагогическом прогнозировании основное внимание уделяется 3—10 подсистемам, органически связанным между собой и представляющим организационную основу системы народного образования (СНО). Семья и педагогические общественные влияния образуют как бы фон, причем семья в известной мере является и фундаментом, обеспечивающим помимо значительного объема обучения и воспитания детей прямое воспроизводство человеческой жизни.

Методологической основой педагогического прогнозирования является прежде всего диалектический подход к оценке развития педагогических систем, процессов, явлений, рассмотрение их в генетическом плане с учетом противоречивости и неравномерности развития, широкой социально-экономической детерминированности. Попытки прогностических расчетов на основе простой экстраполяции неизбежно терпели неудачи, имели низкий уровень достоверности, хотя на первый взгляд прогнозы были четкими и конкретными (например, прогнозы развития школ-интернатов как якобы генерального пути развития общеобразовательной школы, прогнозы развития производственного обучения в старших классах, механическая экстраполяция в будущее целей общеобразовательной школы без учета особенностей перехода ко всеобщему среднему образованию и т. д.). Сложность объектов прогноза в педагогике, самого процесса обучения и воспитания обуславливает ведущее место в методиках прогнозирования перспектив развития отдельных подсистем СНО системного подхода, углубленного анализа предпосылок и характера развития, критического отношения к нормативам. Период упреждения ограничивается здесь максимум 15—20 годами.

Среди методов разработки прогнозов в педагогике необходимо выделить:

— теоретические расчеты и моделирование развития каждой конкретной подсистемы СНО и ее компонентов (типов учреждений, целей, сроков обучения, кадрового состава, контингента учащихся и т. д.) по этапам в виде описательных графических и математических моделей;

— опытно-экспериментальное моделирование, когда отдельные элементы прогноза проверяются на практике (здесь прогнозирование во многом фактически сливается с поисковой экспериментальной научно-исследовательской работой);

— координационное уточнение прогнозов, их корректировка с позиций смежных наук.

Исключительно важным этапом педагогического прогнози-

рования являются теоретическая обработка исходных данных, постановка целей и задач прогноза, уточнение понятийного аппарата, определение формы и вида конечного прогноза, особенностей использования поисковых и нормативных материалов (прогноз почти всегда выходит далеко за пределы официальных нормативов текущего периода).

Исходными общими социально-экономическими показателями для педагогического прогнозирования являются показатели стабильности семьи, времени общения родителей с детьми; образовательной и воспитательной эффективности технических средств массовой информации; национального дохода и уровня жизни населения; степени реализации и принципа всеобщего среднего образования при соответствующем уровне качества обучения во всех формах (общеобразовательная школа, среднее профессионально-техническое училище, техникум, школа рабочей молодежи и т. д.); степени соответствия потоков и форм образования потребности в кадрах на перспективу; степени реализации принципа всестороннего развития всех подсистем СНО, масштабов подготовки и переподготовки кадров общественного производства; масштабов расширения общего самообразования взрослых и т. д.

Особое место в педагогическом прогнозировании занимает изучение истории развития подсистем СНО, определение основных исторических тенденций, критический анализ имеющихся недостатков при самом объективном отношении к ним. Ориентация на субъективно желаемое, а не на объективную действительность неминуемо приводит к низкой достоверности прогнозов, а порой и к полной их несостоятельности (такое возможно, если, например, подходить к выполнению закона о всеобщем среднем образовании чисто формально, не заботясь о качестве обучения, ориентируясь лишь на процент успеваемости по официальной школьной статистике, или если основывать прогноз удовлетворения потребности народного хозяйства в специалистах с высшим и средним специальным образованием на числе выпускников техникумов и вузов, а не на фактически закрепившихся в той или иной отрасли производства на протяжении, скажем, первых пяти лет после выпуска).

В настоящее время в области педагогического прогнозирования развернута довольно широкая работа по различным общим направлениям и подсистемам СНО. Общее стратегическое прогнозирование в педагогике осуществляется специальной комиссией АН СССР и Госкомитета СССР по науке и технике, которая занимается разработкой комплексной про-

граммы научно-технического прогресса и его социально-экономических последствий на перспективу (раздел «Подготовка кадров и образование»). К работе в комиссии привлечены ведущие ученые, руководители ведомств, общественные деятели. Работа комиссии опирается на сравнительные данные за последние 20 лет, в том числе и о развитии СНО в других странах.

Разработку прогнозов в отдельных подсистемах СНО ведут практически все заинтересованные министерства и ведомства: министерства просвещения СССР и союзных республик, Академия педагогических наук СССР, Госкомитет по профессионально-техническому образованию, Министерство высшего и среднего специального образования СССР, а также все промышленные и сельскохозяйственные министерства и ведомства (по части прогнозов подготовки кадров для отрасли).

Таким образом, педагогическое прогнозирование представляет собой сложнейшую, фактически новую отрасль педагогики. Созданный при президиуме Академии педагогических наук СССР Научный совет по педагогическому прогнозированию призван осуществлять координацию прогнозов в этой области, расширять и укреплять контакты между учеными различных научных учреждений.

16. КУЛЬТУРНО-ЭСТЕТИЧЕСКОЕ ПРОГНОЗИРОВАНИЕ (прогнозы в сфере художественной культуры)

В самом общем плане художественную культуру можно определить как совокупность достижений социального субъекта (личности, группы, класса, общества) по созданию, распределению и освоению произведений искусства, искусствоведческих и художественно-критических работ.

Научное управление ее развитием означает в конечном счете разработку мер по созданию благоприятных условий для художественной деятельности социального субъекта, а тем самым для развития художественной культуры. В силу того что одним из основных механизмов управления служит планирование, необходимо, опираясь на знание закономерностей развития планируемого объекта, уметь заглянуть в будущее. Прогнозирование в данном отношении имеет целью повысить основательность и эффективность управления.

Художественная культура — явление высокой степени сложности, испытывающее к тому же влияние большого числа разнородных факторов. Поэтому прогноз в виде описания будущего состояния ее объектов вряд ли реален. Более пло-

дотворным оказывается, во-первых, выявление уже существующих, а также назревающих проблем, от решения которых зависит ее развитие, во-вторых, разработка научно-практических рекомендаций по возможному решению этих проблем, т. е. совершенствованию условий создания, распространения и освоения художественных ценностей, исходя из социальных целей художественной культуры, ее реального состояния, свойственных ей общих закономерностей, логики и тенденций развития.

При управлении деятельностью учреждений культуры (к ним относятся учреждения печати, радио и телевидения, кинотеатры, театры, клубы, библиотеки, музеи, парки культуры, спортивно-туристские объекты и т. п.) необходимы ясные представления по трем вопросам: как должны функционировать эти учреждения, как они реально функционируют и к чему это ведет, какие меры необходимы для перехода от нынешнего состояния к искомому? Ответы на эти вопросы дают соответственно поисковый и нормативный прогнозы.

Искусство влияет на действительность, на различные сферы жизни общества (экономику, науку, культуру отношений, досуг и т. д.) посредством воздействия на человека. В отличие от других форм общественного сознания искусство отражает действительность в конкретно-чувственных образах, комплексно, тем самым и на человека воздействует в целом, выступая средством передачи социального опыта, рационального и эмоционального. Социальная эффективность искусства отражается в духовном развитии личности, которое ведет к повышению качества ее деятельности, а значит, к совершенствованию производства, социальных отношений, образа жизни. При выработке конкретных средств приобщения населения к искусству, при определении целесообразных типов учреждений культуры, принципов их размещения на территории страны, рационального набора этих учреждений для различных населенных пунктов, как и при решении других управленческих проблем, связанных с созданием художественных ценностей, с их распределением и освоением, следует исходить из стремления максимально реализовать назначение искусства в обществе, т. е. рассматривать эти проблемы как производные от задачи удовлетворения и формирования духовных потребностей человека, личности. Для этого необходимо выяснить действующие ныне закономерности, которые, во-первых, способствуют активизации интереса людей к искусству, росту их художественной образованности, а во-вторых, усиливают влияние искусства на формирование личности и ее социальную деятельность, т. е. повышают социальную эффективность искусства.

Основным критерием работы учреждений культуры в условиях социалистического общества служит не экономический, а социальный эффект. Перед учреждениями культуры, как и перед другими отраслями общественного производства, стоит задача оптимального и рационального использования выделенных на ее развитие средств. Но прибыль в данной сфере не является единственной и тем более главной целью: культура служит формированию личности, коммунистическому воспитанию народа. Для художественной культуры, как и вообще для культуры, основная функция которой — воспитание человека, самым важным является формирование потребностей в определенном направлении. В учреждениях культуры предложение всегда должно и количественно и качественно опережать спрос. Важнейшим оказывается вопрос о том, насколько именно предложение должно превышать спрос, чтобы это было оправданным в социальном и экономическом плане. Вот почему для развития культуры особое значение имеет программно-целевой подход.

Для повышения научной обоснованности планов развития культуры необходимо четко определять пути и цели ее развития, достижение которых осуществляется с помощью планов и программ. Целью социалистической художественной культуры служит всестороннее развитие личности. Однако для решения задач планирования формулировка цели в таком общем виде недостаточна. Ее следует конкретизировать и выразить с помощью показателей, которые носят название целевых нормативов. Они представляют собой операционально выраженную общественную потребность в художественной культуре. Следовательно, идею о роли культуры во всестороннем развитии личности надо перевести с философского языка на операциональный, т. е. найти хотя бы приближенную модель реализации этой идеи.

В последнее время исследовательская мысль все чаще обращается к поискам подобной модели в самой действительности, т. е. к характеристикам таких групп людей, которые в известном смысле могут служить «социальным эталоном» (так называемый метод «опережающих групп»). Применительно к художественной культуре эти группы составляет та часть населения, в жизнедеятельности которой наиболее ярко проявляются черты социалистического образа жизни, которую отличают трудовая, общественная и культурная активность, широкий диапазон духовных потребностей, развитость основных личностных потенциалов: социального, познавательного, ценностно-ориентационного, коммуникативного, эстетического. Эта часть населения

олицетворяет высшую для данных социально-исторических условий степень всестороннего развития личности. Поэтому характеристики ее приобщенности к культуре, масштабов потребления культурных ценностей и могут стать отправным моментом для определения целевых нормативов, обозначающих тот рубеж, к которому следует стремиться на данном историческом отрезке. Рубеж этот вполне конкретный, уже реально существующий в действительности и в принципе достижимый, так как возможности этих групп не выходят за рамки имеющихся сегодня реальных возможностей всего населения, обеспечиваемых объемом внеурочного времени, доходами, семейно-бытовыми условиями и т. д.

Долгосрочный план развития художественной культуры на основе целевых нормативов предусматривает создание необходимой материально-технической базы (т. е. сети учреждений культуры) для обеспечения наилучших на данном историческом этапе условий формирования гармонической, социально активной личности. Но расширение сети учреждений художественной культуры и улучшение ее структуры сами по себе не приведут к необходимому повышению уровня культуры населения, хотя и будут этому способствовать. План развития отрасли должен подкрепляться программой социальных мероприятий, активизирующих художественные интересы населения. Разработка такой программы столь же существенна, как и обоснованный план. Если план развития художественной культуры предусматривает создание определенной базы, условий, то программа социальных мероприятий призвана помочь максимально полной реализации этих условий.

В подготовке программы основным является анализ существующих тенденций (преимущественно с помощью конкретно-социологических исследований), разработка поисковых прогнозов и определение мер по усилению или ослаблению воздействия факторов, способных изменить намеченную тенденцию (здесь велико значение опросов экспертов). Экстраполяция дает представление о том, в каком направлении и каким темпом развивается процесс, а анализ факторов позволяет находить средства изменения его темпов и направления.

Таким образом, наиболее перспективным методическим комплексом для прогнозных разработок в области художественной культуры представляются метод «опережающих групп», экстраполяция, экспертный опрос. Весьма плодотворными могут оказаться и другие методы, используемые в прогностике, такие, как сценарии, построение «деревя проблем» и «деревя целей», социальный эксперимент, разного рода моделирование и др.

В СССР первые прогнозы развития культуры, относящиеся к середине 60-х годов, были сделаны в ходе разработки планов социального развития различных предприятий, населенных пунктов и регионов. Характерное для общества зрелого социализма возрастание социальной роли культуры потребовало совершенствования управления ее развитием, научно обоснованного планирования. В последние годы начались углубленные прогнозные разработки, касающиеся отдельных разделов художественной культуры: изучением перспектив развития кинематографа занимается Институт теории и истории кино Госкино СССР, телевидения и радио – Институт телевидения и радио Гостелерадио СССР, библиотечного дела – научно-исследовательский отдел библиотековедения и теории библиографии Государственной библиотеки СССР им. В. И. Ленина, театрально-зрелищных предприятий – Гипротейтер Министерства культуры СССР, клубных учреждений – НИИ культуры Министерства культуры РСФСР и Институт экономики Уральского научного центра АН СССР, художественно-эстетических потребностей молодежи (как одного из компонентов социальных потребностей в целом) – Институт социологических исследований АН СССР. Период упреждения этих прогнозов от 5 до 15–20 лет.

В целях подготовки комплексных прогнозов Совет по координации научно-исследовательских работ в области искусствознания при Министерстве культуры СССР создал в 1977 г. секцию научного управления и прогнозирования развития художественной культуры, а двум подведомственным этому Министерству учреждениям (Институту искусствознания и Научно-информационному центру по комплексным проблемам развития и управления отраслями культуры) было поручено развернуть работу в этом направлении, что позволило приступить к началу комплексных прогнозных разработок на ближайшую и сравнительно отдаленную (до 2005 г.) перспективу.

17. ЮРИДИЧЕСКОЕ (ГОСУДАРСТВЕННО-ПРАВОВОЕ) ПРОГНОЗИРОВАНИЕ

Юридическое прогнозирование – это систематическое исследование перспектив развития государственно-правовых процессов, их темпов и особенностей. В современных условиях прогнозирование в области государства и права становится важной функцией юридической науки, выделяется в самостоятельную область научной и практической деятель-

ности с целью дальнейшего укрепления социалистической законности, совершенствования процесса правотворчества и законодательства. Научное предвидение тенденций развития экономических, социальных и политических процессов — один из существенно важных элементов проектирования, подготовки и принятия нормативно-правовых актов.

Это касается также применяемых средств и методов правового регулирования, действие которых всегда рассчитано на социальные условия и социальные потребности в обозримом будущем. Таким образом, законодательное регулирование общественных отношений всегда должно иметь в виду реальные тенденции их развития. Прогнозирование последствий эффективности государственных акций охватывает деятельность социалистического государства в экономической, социальной и культурной сферах, все уровни государственного механизма. Например, деятельность по борьбе с преступностью и осуществлению функций социалистического правосудия учитывает прогнозы индивидуального поведения в правовой сфере.

Юридическое прогнозирование непосредственно связано с юридическим планированием. За последние годы в юридической теории и практике получает распространение новое понятие — «государственно-правовое планирование». Оно охватывает неразрывно связанные с прогнозированием теоретические и практические аспекты программирования и проектирования перспективных типов государственных и правовых институтов. Так, в СССР на основе Конституции 1977 г. принят развернутый план законопроектных работ, предусматривающий ряд законодательных актов и приведение действующего законодательства в соответствие с принципами и нормами нового конституционного законодательства (созидание свода законов). Аналогичные планы долгосрочного развития законодательства существуют и в других социалистических странах.

Юридическое прогнозирование имеет свой объект — государство и право. Оно затрагивает по существу все элементы и подсистемы правовой надстройки общества — государство, право, систему органов государства, изменение и развитие функций государства и права, их социальной сущности и назначения, законодательство, правовое сознание различных социальных слоев и групп, состояние и характер изменения идеологии общества и т. д. В процессе юридического прогнозирования приходится исследовать социальные объекты, которые характеризуются богатым набором различных признаков, качественными и количественными показателями. В этом сложном комплексе имеются элементы различной прогностической зна-

чимости. Некоторые из них с трудом поддаются прогностическому анализу (например, время принятия и содержание конкретного нормативного акта). Существуют и такие, которые относительно легко предвидеть. В этом отношении можно отметить интегративные, целостные свойства правовых и государственных институтов, которые наиболее устойчивы и в наибольшей степени детерминированы факторами социально-экономического развития (например, соотношение централизованного и децентрализованного правового регулирования, характер пределов правового регулирования, его расширение или сужение, согласованность и координированность правовых норм ценностные и идеологические ориентиры права, обусловленные его социальной и юридической природой).

При организации и проведении прогностических исследований в сфере законодательства объектом прогнозных оценок являются следующие уровни и структурные элементы последнего:

1. Развитие законодательства в целом, его общие характеристики и тенденции, наиболее существенные черты.

2. Объективные тенденции развития и совершенствования отдельной отрасли законодательства (отраслевое юридическое прогнозирование — прогноз развития государственного, гражданского, трудового, уголовного права и т. д.).

3. Тенденции развития и совершенствования отдельного правового института, его важнейших элементов и правовых форм (например, прогнозные оценки развития правового института социалистической собственности в аспекте сближения форм собственности при социализме, унификация в соответствии с этим правового регулирования и правового статуса института права собственности).

4. Тенденции и перспективы развития отдельной правовой нормы (в частности, таких ее элементов, как гипотеза, диспозиция и санкция). Каждый из этих элементов и объектов юридического прогноза может иметь целый ряд более конкретных направлений прогностических исследований. Так, в отраслевом юридическом прогнозировании можно указать на следующие конкретные объекты:

— действующие нормативные акты, их изменения и дополнения в будущем;

— формирование и функционирование в данной отрасли правового регулирования новых институтов и норм, возникновение новых направлений регулирования;

— возможные и наиболее вероятные сферы и направления сокращения правового регулирования, процесс отмены устарев-

ших или не соответствующих новым социально-экономическим условиям законодательных и иных нормативных установлений;

— возникновение, формирование и развитие экономических и социальных потребностей в правовом регулировании соответствующих общественных отношений;

— процесс объективного формирования и юридического развития новых правовых принципов, характеризующих направления и тенденции поступательного развития данной отрасли законодательства и права;

— качественные изменения в системе сложившихся методов и средств правового воздействия на данный вид общественных отношений.

К проблеме определения объекта юридического прогнозирования можно подойти с позиций характера тех объективных общественных отношений, на урегулирование которых направлена соответствующая отрасль права. По предметному критерию объект отраслевого прогноза может быть классифицирован следующим образом:

— правовое регулирование экономических отношений и народнохозяйственной деятельности, правовое закрепление и стимулирование новых экономических форм и прогрессивных экономических явлений, научного и технического прогресса;

— правовое регулирование политических отношений и политической системы, процессов и форм государственного руководства материальным и духовным производством, правовое оформление и развитие социалистической демократии и советского образа жизни;

— правовое регулирование и оформление социально-политического статуса личности и гражданина, прав и свобод личности, а также социально-культурного развития общества;

— правовые и государственные средства и способы обеспечения стабильности правовой системы общества и общественного правопорядка, соблюдения требований и нормативов социалистической законности, урегулирование и правовое упорядочение основ государственной и общественной деятельности.

Предпринимаются попытки разработать прогнозные модели отдельных нормативных (законодательных) актов. В структуру модели включаются следующие основные блоки: концепция данного акта (наиболее существенные черты соответствующего аспекта общественных отношений и самого нормативного акта с учетом достижений юридических и других наук в данной сфере); конкретные разделы нормативного акта с указанием на социальные и юридические цели последнего, на юридические

и неюридические средства, призванные обеспечить достижение поставленных в законе целей и задач.

Основные теоретические и практические результаты, получаемые в процессе юридического прогнозирования, могут быть сведены к следующим:

— информация о возможном, наиболее вероятном и желательном состоянии государства, права, политической системы, демократии, социального управления, о тенденциях дальнейшего развития законодательства и системы права, функционирующей в основе последнего;

— выявление наиболее актуальных экономических, социальных, политических, культурных и иных перспективных проблемных ситуаций общественного развития, требующих изменения функций и форм государства и права, государственно-правового регулирования и активного реагирования на основе закона;

— определение наиболее перспективных и наиболее эффективных форм и методов деятельности социалистического государства, наиболее прогрессивных и демократических средств нормативно-правового и ценностно-ориентирующего социального регулирования в целях дальнейшего совершенствования общественных отношений;

— содействие формированию планов и программ развития государства и права, подготовки и принятия новых законодательных актов, в том числе на основе использования прогнозов в сфере экономики, науки и техники, культуры, политики, социальных и международных отношений и др.

Методики разработки юридических прогнозов основываются на анализе специфических закономерностей, присущих государству и праву, и относятся к сложным взаимосвязям, существующим между состоянием экономического, социально-политического, идеологического и культурного развития общества, с одной стороны, и состоянием государства и права как важнейших подсистем правовой надстройки общества — с другой. Эти соотношения выявляются на основе социологического и юридического анализа. В юридическом прогнозировании учитываются также внутренние закономерности развития государства и права, например закономерности логико-юридического развития системы права и основанного на ней текущего законодательства. Сюда же относятся процессы дифференциации и интеграции законодательства, «дотраивания» нормативной системы до степени относительной завершенности, специфические процессы развития нормативно-правовой системы и т. д.

Конкретно методики юридического прогнозирования включают методы опроса экспертов (юристов и неюристов), методы разработки кибернетических и математических моделей функционирования и развития правовой системы, методы выявления общественного мнения в сфере права. Особого внимания заслуживает разработка методов моделирования, которые в максимальной степени учитывали бы специфику правовых процессов.

18. ВНУТРИПОЛИТИЧЕСКОЕ ПРОГНОЗИРОВАНИЕ

Внутренняя политика в условиях социализма имеет своей задачей мобилизацию общества на решение стоящих перед ним проблем, изыскание соответствующих ресурсов, распределение имеющихся материальных и культурных ценностей. Характерная черта внутренней политики при социализме заключается в активном воздействии на все стороны и процессы жизнедеятельности общества с целью всемерного повышения эффективности коммунистического строительства.

Внутриполитические отношения предстают на практике в форме политической системы общества, которая включает государство, политические партии, общественные организации, социальные институты и т. д. К политической системе следует также отнести основные правовые нормы, политическое сознание общества, каналы массовой информации. Благодаря им социалистическое общество интегрируется в единый политический организм. В частности, одна из существенных функций средств массовой информации в условиях социализма — распространение в обществе политической информации, формирование политического сознания и политической культуры, соответствующих требованиям коммунистического строительства.

Внутренняя политика охватывает по существу все наиболее существенные формы и проявления жизнедеятельности общества. Сохраняя целостное самостоятельное значение, она вместе с тем подразделяется на ряд отдельных направлений, сопряженных с различными другими областями общественных отношений: экономической, социальной, демографической, законодательной, культурной политикой и т. д.

Внутренняя политика представляет собой объект специальных комплексных исследований обществоведческого характера. Научный анализ политических процессов подразумевает конкретизацию таких понятий, как политическая цель, политический интерес, политическая активность, политический режим, форма правления, лидерство и т. д. Одно из важных направле-

ний такого рода исследований — политическое прогнозирование.

Политическое развитие представляет собой закономерный процесс развития, который обусловлен главным образом рядом объективных факторов, хотя определенное влияние на него оказывают и личностные характеристики политических деятелей. Сложный характер политического развития делает особенно актуальной необходимость прогнозных разработок с целью выявления перспективных политических проблем и оптимальных путей их решения в интересах оптимизации процессов управления.

Внутриполитическое прогнозирование при социализме — это специальные исследования, имеющие целью выявление перспективных тенденций, путей, сроков, этапов политического развития общества, совершенствования политической системы, политических отношений. В условиях социалистического общества оно выступает как одно из важнейших средств содействия повышению эффективности функционирования и развития государства.

Различаются два аспекта внутриполитического прогнозирования. Один из них связан с прогнозными оценками конкретных политических явлений. Этот аспект имеет прикладной характер и на практике обычно осуществляется в процессе самой политической деятельности. Субъектом прогноза при этом выступает, как правило, государство или политическая партия в форме соответствующих органов. Другой аспект прогноза охватывает деятельность политических институтов общества и политические процессы, происходящие в нем. Разработчиком прогноза выступает здесь обычно тот или иной научный коллектив, специализированный на изучении политической системы страны.

В последнем случае можно указать на следующие объекты политического прогнозирования (имея в виду зрелое социалистическое общество):

- развитие политической системы, ее структуры, активности, взаимосвязи элементов;
- развитие, специализация и расширение политико-управляющих функций в обществе, сочетание профессионализма и привлечения социальных групп к управлению общественными процессами, рост коллективных начал в принятии политических решений;
- политический и правовой статус личности, ее ответственность перед обществом, механизм совершенствования социального контроля и общественной дисциплины;

- формы и методы деятельности политических партий и организаций;

- развитие государства, изменение его форм, функций, направлений деятельности;

- изменение классового состава общества, классового и политического сознания;

- пути и формы развития политической демократии;

- функционирование и развитие общественного мнения, взглядов и установок различных социальных групп и слоев.

В условиях развитого социализма внутривнутриполитическое прогнозирование имеет следующие основные функции:

- выявление тенденций развития общества, определение и укрепление наилучших форм политической организации и руководства обществом;

- выявление отживших, устаревших форм общественного развития, определение условий их ликвидации и замены новыми;

- содействие формированию концепции политического и идеологического развития общества, укреплению планового начала в общественно-политическом развитии.

Методология внутривнутриполитического прогнозирования использует два рода закономерностей — закономерности функционирования политических систем и закономерности их развития. Первые характеризуют сами процессы жизнедеятельности политических институтов общества. Вторые определяют направления изменений различных явлений и форм политической организации общества.

Прогнозирование в сфере внутренней политики опирается прежде всего на выявление и комплексный анализ социально-экономических факторов, прямо или опосредованно действующих на политическую систему конкретного общества. По результатам анализа этих «базовых» переменных должен быть сделан вывод о тенденции развития внутренней политики в данный исторический период. Анализ тенденций дает основание для формирования прогностических выводов и связанных с ними научных рекомендаций по повышению эффективности управления.

Во внутривнутриполитическом прогнозировании по существу применим весь арсенал методов разработки прогнозов. В частности, в этой сфере дают значительный эффект системный подход, кибернетическое, математическое и имитационное моделирование, научный инструментарий теории игр, систематизированные опросы экспертов и другие методы.

19. ВНЕШНЕПОЛИТИЧЕСКОЕ ПРОГНОЗИРОВАНИЕ

(Прогнозы в области международных отношений
и внешней политики)

Международные отношения как область человеческого общения слагаются из экономических, политических, правовых, дипломатических, идеологических, социально-психологических, культурных, научно-технических, торговых, военных и других связей и взаимоотношений между мировыми системами, государствами (однотипными и разнотипными) народами, классами, социальными группами, партиями, организациями и даже отдельными личностями, действующими на международной арене. Основным субъектом международных отношений в современном мире является государство, которое посредством этих отношений реализует свою внешнеполитическую функцию.

Современная эпоха характеризуется качественно возросшей ролью международных отношений в жизни человечества. Объясняется это рядом факторов, важнейшими из которых являются: возрастание роли СССР и всей мировой социалистической системы, что повлекло за собой серьезное изменение системы международных отношений в мире, и прежде всего усиление роли народных масс в международных делах; растущее влияние международного рабочего и коммунистического движения; широкое разветвление национально-освободительного движения, приведшее к ликвидации колониальной системы империализма, к завоеванию независимости большим числом народов, еще недавно находившихся в условиях колониального рабства, выходу их на международную арену в качестве обретших государственный суверенитет международной жизни; развитие научно-технической революции, подразумевающее во многом новый подход к международной жизни, и в первую очередь принятие мер к разоружению, а в перспективе — к исключению войн из жизни человечества; осложнение проблем глобального характера (рост населения, энергетика, экология и т. д.).

Возрастание роли международных отношений в мире вызывает усиление внимания к этой области со стороны и ученых-специалистов, и широкой мировой общественности. Увеличивается число научных дисциплин в области теории международных отношений. Важной сферой прогнозирования стали вопросы внешней политики отдельных государств.

На основе общих мировоззренческих установок и общетеоретической методологии оценивается общая обстановка в мире, регионе, стране, изучаются тенденции, направления

развития и факторы, которые определяют развитие, делаются попытки оценить новые возможные факторы развития и т. д. На этой основе возникает возможность создавать более или менее детальные многовариантные прогнозы.

Учитывая максимальную по сравнению с другими объектами социального прогнозирования неопределенность многих составляемых в международных делах, важно подчеркнуть, что при прогнозировании международных отношений и внешнеполитических явлений требуется повышенное внимание к факторам, лежащим в основе внешнеполитических действий и детерминирующим их условиям (условия материальной жизни общества — природная среда и демографический фактор, способ производства и в особенности производственные отношения; классовый характер государства и его внешней политики, расстановка классовых сил в той или иной стране и т. д.). На базе изучения этих факторов и собственно международных внешнеполитических действий прогнозирование призвано выявить общие тенденции развития с построением шкал вероятности наиболее возможных или желательных отклонений от них. На этой базе можно выделить наиболее вероятные, наименее вероятные и оптимальные варианты перспективного развития.

В зависимости от специфики задач прогнозы международных отношений могут включать в себя: нахождение долговременных общих тенденций развития международных отношений, а также долговременных общих тенденций внешнеполитической деятельности отдельных государств, групп государств, систем государств; создание долгосрочных прогнозов (построение общей, недетализированной картины возможного развития международных отношений примерно на десятилетие вперед); создание среднесрочных прогнозов (построение более детализированной вероятностной картины развития международных событий с указанием разветвленных вариантов и ориентировочных подсчетов по ряду шкал на год или несколько лет вперед); создание краткосрочных прогнозов (более детальное рассмотрение сравнительно многих вариантов развития событий, определение максимально вероятных и оптимальных внешнеполитических решений на ближайшие дни, недели, месяцы в пределах текущего года).

В Советском Союзе прогностические исследования международных отношений ведутся в Московском государственном институте международных отношений, Институте мировой экономики и международных отношений АН СССР, Институте США и Канады АН СССР и в ряде других. Результаты этих исследований систематически публикуются в научной

печати и обсуждаются в секции международных отношений Советской социологической ассоциации. Ученые СССР активно сотрудничают в прогностических исследованиях с учеными других социалистических стран, выявляя конкретные перспективы борьбы за мир и международное сотрудничество, за свободу и независимость народов.

Следует отметить, что буржуазные специалисты ведут большую работу в области прогнозирования международных отношений. Расслоение общественных взглядов в капиталистических странах по многим принципиальным вопросам (таким, например, как опасность новой мировой войны и продолжающаяся гонка вооружений, ряд локальных агрессивных сил империализма и реакции, конфликты империализма с освободившимися народами, борьба по вопросам разрядки международной напряженности и др.) ведет к растущим противоречиям среди буржуазных прогнозистов международных отношений.

20. ВОЕННОЕ ПРОГНОЗИРОВАНИЕ

Военное дело — одна из областей деятельности, где прогнозирование занимает все более прочные позиции. Оно охватывает широкий круг исследований, начиная с прогнозирования военно-политических ситуаций в мире и кончая решением частных прогнозных задач, таких, как определение вероятности промаха при выстреле. Поэтому структурная характеристика объекта исследования в военном прогнозировании относительно сложна. Мы ограничимся теми ее элементами, которые исследуются обычно в рамках функционирования системы управления строительством и деятельностью вооруженных сил, а также производством вооружения и военной техники⁴. Военные прогнозные разработки в капиталистических странах делятся на три класса: по собственным объектам, по объектам вероятного противника или союзника и глобальные.

Каждый класс объектов включает в структуру специфические элементы, знание развития которых необходимо для плановых и других управляющих решений. Их номенклатура и содержание определяются методическим аппаратом планирования и процедурой управления. Эту номенклатуру объектов исследования можно представить в виде матрицы (см. табл. 13).

⁴ Методический аппарат исследований в иных областях военного прогнозирования, очевидно, должен разрабатываться в рамках соответствующих наук как часть входящих в них теоретических построений (например, прогнозирование вероятности промаха — в рамках баллистики, прогнозирование хода боя — в рамках тактики как раздела военного искусства и т. п.).

Таблица 13

Примерная матрица структуры объектов военного прогнозирования
 (на пересечениях строк и столбцов указывается практическая
 потребность в прогнозе о данном объекте — знаком X
 или наименованием уже выполненного прогноза.

Матрица составлена по материалам военного прогнозирования США)

Номенклатура объектов прогнозирования	Национальная принадлежность объектов прогнозирования	Собственные	Зарубежные (по государствам — вероятным противникам или союзникам)	Глобальные или региональные
Политическая и военная расстановка сил			X	Прогноз «международных событий»
Взгляды на характер военных конфликтов и способов ведения войны	X	X		
Людские, экономические и другие материальные ресурсы	X	X		«2000 год»
Цели и задачи для вооруженных сил и их элементов	X	X		
Динамика перевооружения; новые системы вооружения и военной техники	«Концепции систем», «Освоение океана в военных целях»		X	
Новые концепции систем вооружения и военной техники, а также новая технология	«Форкаст», «Прогнозы Кармана»		X	«Прогнозы Кармана»
Новые научные открытия	«Технология будущего», «Глубинные прогнозы»			
Нормативный прогноз в обеспечении создания технологической базы качественно нового оружия	«Новые горизонты»			

Основной причиной бурного внедрения прогнозирования в управленческую деятельность военных органов является рост сложности управляемых объектов и непосредственно системы управления, что способствовало росту инертности системы управления и увеличению времени между принятием управляющего решения и его материальной реализацией. В данном случае прогнозирование призвано или осуществлять «перенастройку» системы управления на предсказание действия, или способствовать принятию и проведению в жизнь упреждающих управляющих решений (см. табл. 14).

Таблица 14

**Целевые функции некоторых видов военных прогнозов
(по материалам зарубежного военного прогнозирования)**

Вид прогноза	Целевая функция прогноза
Глобальные демографические, политические и военно-политические прогнозы. Прогнозы военно-политической обстановки по регионам и странам – вероятным противникам	Обеспечение долгосрочного планирования использования вооруженных сил во внешней политике; постановка перспективных задач для вооруженных сил
Прогнозы развития военного дела, включая стратегию, оперативное искусство, тактику	Обеспечение создания наиболее совершенной военной организации
Научно-технические прогнозы	Обеспечение планирования развития и объемов развертывания вооружения и военной техники
Исследование эволюции взглядов на характер войны, включая взгляды вероятного противника	Обеспечение разработки новых стратегических концепций использования вооруженных сил и уточнения военной доктрины. Обеспечение планирования стратегических операций в военных действиях
Прогнозы возможной реализации достижений науки и техники в средствах воздействия на элементы системы «противник»	Обеспечение планирования стратегических операций типа «холодная», «экономическая», «технологическая» войны

В современной структуре зарубежных военных прогнозов, выполняемых в рамках обоснования соответствующих планов, программ, проектов, период упреждения долгосрочных прогнозов составляет обычно от 10 до 20 лет (см. табл. 15).

Таблица 15
 Характеристики крупных зарубежных военных прогнозных разработок
 (по опыту США)

Наименование прогноза	Целевая функция прогноза	Упреждение (годы)	Методологические подходы и методы	Привлекаемые силы (чел.)	Продолжительность работы (месяцы)
«К новым горизонтам»	Определение перспектив развития реактивной авиации	15—20	Морфологический анализ	Небольшие группы специалистов	Около 20
Прогнозы Гудзонского института по развитию вооружения и военной техники	Обеспечение стратегического планирования развития вооружения	Около 20	Нормативное прогнозирование		
Исследование «Вудс-Хоул»	Определение перспектив развития вооружения воздушно-воздушных сил, включая космическое оружие	до 20	Экспертиза групп специалистов; выработка согласованных оценок и мнений	100 специалистов	12—18
«Форкаст»	Определение перспектив и направлений развития вооружения и военной техни-	15—20	Аналогичный «Вудс-Хоул». Методы «возможной атаки». Характерно	Более 100 специалистов и более 150 научных организаций в качестве	до 24

	<p>ники военно-воздушных сил и необходимой для этого научно-технической базы. Оценка возможности создания новых систем оружия. Выявление технических областей, обладающих наибольшими возможностями (исследовано 36 областей)</p>		<p>регулярное проведение прогнозирования</p>	<p>исполнителей</p>
<p>«Технология будущего»</p>	<p>Стратегическое обеспечение «технологической войны»</p>		<p>Понсковое прогнозирование</p>	
<p>Не известно</p>	<p>Оценка политической обстановки с перспективой на 50 лет</p>	<p>до 50</p>	<p>Интуитивные методы (в частности, метод Дельфи)</p>	
<p>«Долгосрочные технологические прогнозы армии»</p>	<p>Обеспечение пятилетнего развития вооружения и военной техники</p>	<p>10</p>	<p>Аналитические модели</p>	<p>15 специалистов, ряд отделов и Научно-исследовательское управление армии США в качестве исполнителей</p>

Однако в практике прогнозирования в военных целях имели место случаи упреждения и до 40—50 лет.

При долгосрочном прогнозировании с упреждением на 10—20 лет используются преимущественно экстраполяции и моделирование, а при сверхдолгосрочном — опрос экспертов. Подтверждением этому служит пример методического аппарата прогнозирования, привлекавшегося к соответствующим исследованиям в США в начале 70-х годов. В этих прогнозных исследованиях доля отдельных методов в общей структуре методического аппарата была следующей: экстраполяция тенденций — 80 %, корреляционный анализ — 10 %, аналогия — 5 %, интуитивные методы — 5 %.

Важно отметить следующие основные особенности военного прогнозирования (по данным ряда капиталистических стран):

- преобладание методов экстраполяции и моделирования в методологическом обеспечении прогнозирования, особенно с упреждением на 10—20 лет;

- основное внимание в прогнозах с данным упреждением сосредоточивается на функциональном описании объектов, на определении потенциальных возможностей и ключевых параметров. Описания в точных терминах и характеристиках или в технологических схемах избегаются;

- военное планирование, которое в ряде капиталистических стран имеет «скользящий» (переходящий из года в год) характер, сочетается с непрерывным научно-техническим прогнозированием. Имеет место слияние процедур планирования и прогнозирования в единый процесс;

- в военных прогнозах капиталистических стран уделяется большое внимание способам достижения единства мнений специалистов, привлекаемых к прогнозным разработкам;

- в процессе военного прогнозирования придается большое значение знанию внешней среды и условий, в которых находится объект исследования. Сам процесс прогнозирования считается не менее важным, чем результат прогнозирования, так как служит своеобразным средством расширения научного кругозора представителей планирующих и управляющих органов;

- прогнозы получают более полное и эффективное использование, если результаты прогнозирования представляются в форме возможно более привычной среди военного руководства, для которого они составляются. В этой связи признается целесообразным в цикл прогнозных разработок включать этап упорядочения, синтеза и интегрирования прогнозной информации в соответствии с особенностями характера ее потребителя.

В организационном аспекте для большинства разработок военных прогнозов в капиталистических странах характерна их регулярность, связанная с процедурой планирования. Например, в США прогнозы развития военной техники и технологии с упреждением на 10—15 лет разрабатываются ежегодно для обеспечения корректировки и продления на следующий год скользящего плана развития вооруженных сил, систем вооружений. Хотя к прогнозированию привлекается несколько десятков исследовательских учреждений, синтез прогноза в единый согласованный документ проводит созданная при планирующем органе специальная постоянная группа из 15 прогнозистов.

Долгосрочные и сверхдолгосрочные военные прогнозы общего (концептуального) характера выполняются в США с периодичностью один раз в пять лет. Характерным примером является система «Форкаст» (ВВС). Она отличается комплексностью рассмотрения перспективных проблем, что обеспечивается привлечением к прогнозированию квалифицированных специалистов из университетов, военных научно-исследовательских управлений и исследовательских организаций промышленности.

Приложение I

УЧРЕЖДЕНИЯ И ОРГАНИЗАЦИИ (Краткие справки)¹

1. Социалистические страны

В Советском Союзе и других социалистических странах теоретические исследования по проблемам прогностики, разработка собственно прогнозов осуществляются в секторах и отделах различных научно-исследовательских институтов, а также в лабораториях или при кафедрах некоторых высших учебных заведений. Часть таких секторов, отделов, лабораторий специализирована на вопросах теории и практики прогнозирования, но большей частью прогнозные разработки или вообще исследования прогностического характера входят в их проблематику лишь как составное звено.

Такая практика организации прогнозных разработок в той или иной степени характерна и для многих других стран, где получило развитие прогнозирование. Это свидетельствует, с одной стороны, о все более тесной органической связи прогнозирования с аналитическими исследованиями, с проблемами управления исследуемыми процессами, с другой — о сравнительной молодости прогнозирования, об относительной неупорядоченности организационных форм на начальных стадиях его развития.

Дальнейшее развитие в данном направлении, видимо, будет связано с появлением крупных научных коллективов, специально занятых проблемами теории и практики прогнозирования, а вместе с тем (по необходимости) со все более органичным включением этих коллективов в работу учреждений широкого профиля, прежде всего аналитического и управленческого характера. Это ставит в качестве ключевого вопрос о дальнейшем совершенствовании координации прогнозных разработок, вообще теории и практики прогнозирования, начиная с упорядочения обмена информацией, опытом и кончая вопросами подготовки и переподготовки кадров, а также использования прогнозной информации для нужд планирования и управления в целом.

В СССР подавляющее большинство из нескольких сот секторов и отделов прогностического профиля занято разработкой научно-технических прогнозов в рамках научно-исследовательских институтов или лабораторий непосредственно на предприятиях различных промышленных министерств под координационным контролем Госкомитета СССР по науке и технике. Почти все остальные подразделения функционируют в системах Госплана и Госстроя. Агрогидро-

¹ По состоянию на 1980 г. Для сравнения с состоянием на 1970 г. см. *Бестужев-Лада Н. В. Окно в будущее*. М., 1970, с. 244 — 259.

метеорологическое прогнозирование координирует Гидрометцентр, геологическое — соответствующие подразделения в Министерстве геологии. Остальные направления большей частью представлены единичными секторами или отдельными исследователями.

В системе Академии наук СССР и в академиях наук союзных республик теоретические исследования по прогностике и связанные с ними прикладные разработки ведутся в институтах: Центральном экономико-математическом (Н. П. Федоренко, А. И. Алчишкин)², экономики (Л. М. Гатовский, С. А. Хейнман, Ю. А. Зыков), экономики и организации промышленного производства (Новосибирск) (А. Г. Аганбегян, Т. И. Заславская), мировой экономики и международных отношений (А. И. Шапиро), социологических исследований (И. В. Бестужев-Лада), психологии (Г. Е. Журавлев), географии (В. С. Преображенский), этнографии (В. И. Козлов), государства и права (В. Н. Кудрявцев, О. А. Гаврилов), истории естествознания и техники (С. Р. Микулинский, С. В. Шухардин), социально-экономических проблем (Ленинград) (В. А. Ядов), системных исследований (Д. М. Гвишиани, Н. И. Ланин), в Комиссии по изучению производительных сил и природных ресурсов и др.

Из других учреждений выделяются по значению академии медицинских наук (В. В. Венедиктов, Ю. П. Лисицын) и педагогических наук (М. Н. Скаткин, Э. Г. Костяшкин), Совет по изучению производительных сил (Н. Н. Некрасов) и Научно-исследовательский экономический институт Госплана СССР (В. Н. Кириченко), институты кибернетики (Киев) (В. М. Глушков, Г. М. Добров), искусствоведения (Ю. У. Фохт-Бабушкин), истории и теории советской архитектуры (А. В. Рябушин, В. Л. Глазычев), жилища (К. К. Карташова), информэлекро (В. С. Лутовинин, Г. С. Возжаева), Академия Министерства внутренних дел (Г. А. Аванесов); из высших учебных заведений — Московский, Киевский, Ленинградский, Минский, Новосибирский университеты, московские институты: авиационный (С. А. Саркисян, Э. С. Минаев), управления (В. А. Лисичкин, В. И. Каслин), а также ряд вузов, где читаются спецкурсы по прогнозированию.

Координацию прогнозных разработок в общегосударственном масштабе осуществляет созданный в 1976 г. Научный совет Академии наук СССР и Госкомитета СССР по науке и технике по проблемам научно-технического и социально-экономического прогнозирования, состоящий из комиссий по ведущим отраслям прогнозирования (пред. вице-през. АН СССР В. А. Котельников, зам. С. М. Тихомиров, Н. П. Федоренко). Его основная задача — подготовка материалов для «Комплексной программы научно-технического прогресса и его социально-экономических последствий на долгосрочную перспективу», которые используются затем при составлении пятилетних планов и долгосрочных схем развития экономики и культуры страны.

Обмен опытом и переподготовку специалистов в общегосударственном масштабе ведет созданная в 1972 г. Комиссия (с 1979 г. — Комитет) по прогнозированию научно-технического прогресса Всесоюзного совета научно-технических обществ, состоящая из секций по теоретико-методологическим, методико-техническим, организационно-прикладным, регионально-отраслевым и социально-экономическим

² Указываются ведущие специалисты по прогнозированию или руководители специализированных подразделений.

вопросам прогнозирования (пред. С. А. Саркисян). Комитет один раз в два года проводит Всесоюзные научно-практические конференции и один раз в два года — Всесоюзные школы, а также периодические семинары по прогнозированию. Аналогичные комитеты созданы при советах научно-технических обществ большинства союзных республик и некоторых областей РСФСР. Кроме того, общество «Знание» совместно с другими организациями проводит аналогичную работу через сеть Домов экономической и научно-технической пропаганды (с 1966 г. один раз в два года — симпозиумы в Киеве, с 1973 г. ежегодно — семинары в Ленинграде, периодические семинары в Киеве, Ленинграде, Новосибирске, Харькове, Минске, Красноярске, Казани и других городах).

В *Народной Республике Болгарии* с 1970 г. функционирует общегосударственная Система социального прогнозирования (ССПр). Общую координацию прогнозных разработок осуществляет Комиссия по прогнозированию при Политбюро ЦК БКП и Совете Министров НРБ, координацию по отраслям и регионам — отделы прогнозирования в госкомитетах, министерствах и при исполкомах окружных народных Советов. Собственно прогнозные разработки ведут отделы прогнозирования в научно-исследовательских институтах, на предприятиях и в производственных объединениях. Для разработки комплексных прогнозов создаются временные проблемные комиссии. Важную роль в теоретико-методологическом обеспечении прогнозирования играют Академия общественных наук и социального управления при ЦК БКП, а также Болгарская академия наук. Подготовка и переподготовка кадров осуществляется в Софийском университете и других высших учебных заведениях страны (см. *Тоичев Л.* Проблемы на прогнозиране в НРБ. Гл. 6. Развитие на системата за прогнозиране в НРБ. София, 1974).

В *Венгерской Народной Республике* координация прогнозных разработок возложена на Комиссию по исследованию будущего при АН ВНР (1978³, пред. Ш. Салаи, зам. Г. Ковач). В правительственных и научно-исследовательских учреждениях насчитывается свыше 20 специализированных отделов по прогнозированию. Важнейшие из них — в Госплане (зав. Д. Немет), в ЦСУ (зав. Р. Андорка) и в Комиссии технического развития, а также в университетах экономических и технических наук (Г. Ковач, Е. Габор), в Группе по организации науки, в институтах экономики, мировой экономики (зав. А. Шмидт), философии и социологии Венгерской академии наук. Специалисты по прогнозированию объединены в рамках Научного общества по проблемам организации и управления Союза научно-технических обществ ВНР. Группа по организации науки с 1972 г. издает ежеквартальник «Прогностика», а Центральная научно-техническая библиотека с 1976 г. — ежемесячник «Трендек-прогнозишок». Имеется учебник (*Корай И.* Исследования будущего и экономическое прогнозирование. На венг. яз. Будапешт, 1972, несколько изданий); в 1976 г. издан «Сборник понятий по исследованиям будущего», выполняющий роль Рабочей книги по прогнозированию. Каждые 5 лет созывается Общая конференция по исследованиям будущего; первая состоялась в 1972 г., вторая — в 1978 г. (см. Учреждения и организации по исследованиям будущего. — Сборник понятий по исследованиям будущего. На венг. яз.).

³ Здесь и ниже указываются даты образования соответствующих учреждений или их отделов.

В *Социалистической Республике Вьетнам* с 1977 г. в Институте философии и социологии АН СРВ функционирует сектор прогнозирования (зав. Хан Мань Тьен).

В *Германской Демократической Республике* с 1970 г. функционирует общегосударственная система прогнозирования. Общую координацию прогнозных разработок осуществляет Стратегическая рабочая группа Политбюро ЦК СЕПГ, координацию по отраслям — 14 постоянных прогнозирующих групп Совета Министров ГДР (по структурным комплексам, химизации, энергетике, транспорту, строительству, сельскому хозяйству, факторам роста народного хозяйства, размещению производительных сил, образованию, информации, условиям жизни и др.) и временные прогнозирующие группы по отдельным комплексным проблемам, а также постоянные прогнозирующие группы в системах Госплана и Научно-исследовательского совета ГДР, в министерствах, объединениях народных предприятий и на комбинатах. Координацию по регионам осуществляют группы прогнозирования при окружных комитетах СЕПГ, отделы прогнозирования при советах округов, городов и районов.

Теоретико-методологическое и методико-техническое обеспечение прогнозных разработок возложено на Институт основных проблем системы прогностической деятельности при Совете Министров ГДР и на отделы прогнозирования в Институте общественных наук и Институте социалистической экономики при ЦК СЕПГ, в институтах философии, а также теории и организации науки АН ГДР (см. *Шенф Р.* Система прогнозов в руководстве экономикой ГДР. — Перспективное планирование и долгосрочные экономические прогнозы. М., 1971).

В *Польской Народной Республике* с 1969 г. функционирует общегосударственная система прогнозирования. Общую координацию прогнозных разработок осуществляет Главная комиссия по прогнозам при Совете Министров ПНР, координацию по отраслям — отделы прогнозирования в Комиссии планирования (экономические прогнозы), в Министерстве науки, высшего образования и техники (научно-технические прогнозы), в промышленных министерствах и центральных управлениях (техничко-экономические прогнозы), в Главном статистическом управлении (демографические прогнозы), в Институте философии и социологии Польской академии наук (социальные прогнозы), в Комитете пространственного благоустройства страны при АН ПНР (региональные прогнозы).

Координация конкретных прогнозных разработок сосредоточена в Исследовательско-прогностическом комитете АН ПНР «Польша 2000 года» под председательством вице-президента академии. Комитет подразделяется на девять комиссий, охватывающих в совокупности около 600 специальностей: по перспективам социально-экономического развития, по проблемам социалистического общества, по проблемам науки, культуры и образования, по материально-сырьевым ресурсам, по здравоохранению, по проблемам научно-технической революции, по теории и методологии прогнозирования, по перспективным проблемам труда, по перспективным международным проблемам. В рамках комитета действует также несколько междисциплинарных проблемных групп: по критериям, направленности и условиям социального прогресса, по морским проблемам, по международным проблемам и др. Комитет выпускает периодическое издание «Польша 2000 года» (пять-шесть томов в год). Кроме того, Библиотека Академии наук

дважды в месяц рассылает заказчикам библиографический бюллетень «Прогностика».

Из других научных учреждений выделяется Центр прогностических исследований при Вроцлавском политехническом институте. Центр выпускает продолжающееся издание «Научные труды» (три-четыре тома в год). (См. «Система прогнозирования». — В спец. выпуске «Польша 2000 года» за 1976 г. (на рус. яз.); «Прогностические исследования социального развития Польши». — В спец. выпуске «Польша 2000 года» за 1978 г. (на англ. яз.).)

В *Социалистической Республике Румынии* координация прогнозных разработок возложена на Комитет по исследованиям будущего при Совете Министров СРР (пред. М. Малица). Имеются отделы прогнозирования в Госплане, Госкомитете по науке и технике, в ряде других ведомств. Теоретико-методологическое обеспечение прогнозных разработок осуществляется в специализированном отделе Академии общественных и политических наук (1970, зав. П. Апостол) и в Методологическом центре исследований будущего при Бухарестском университете (1970, дир. М. Ботез). Центр издает ежеквартальный «Бюллетень».

В *Чехословацкой Социалистической Республике* имеются отделы прогнозирования в Госплане, Госкомитете по науке и технике, в ряде других ведомств. Теоретико-методологическое обеспечение прогнозных разработок осуществляется в специализированном отделе Института философии и социологии АН ЧССР (дир. Р. Рихта, зав. О. Шульц). С 1969 г. издается журнал «Тренд» (шесть номеров в год, отв. ред. П. Александер).

В *Социалистической Федеративной Республике Югославии* с 1973 г. функционирует Комитет исследований будущего при Сербской академии наук и искусств (пред. М. Маркович), а также лаборатории прогнозирования при политологическом факультете Белградского университета (дир. Р. Томович), в Институте им. М. Пулина (дир. С. Радоман), при социологическом факультете Люблянского университета (рук. З. Млинар, А. Мольк) и при факультете общественных наук в Сараевском университете (рук. З. Видакович, М. Печуйлич). В г. Дубровник периодически проводятся семинары Всемирной федерации исследований будущего.

2. Страны Америки

В *Соединенных Штатах Америки*, как и в ряде стран Западной Европы, прогнозирование децентрализовано. В аппарате президента США имеется статистико-политический отдел (1933, дир. Дж. Дункан), который готовит прогнозные сводки для главы государства. При конгрессе США функционируют Бюро оценки последствий научно-технического прогресса с семью подразделениями: по проблемам энергетики, продовольствия, здравоохранения, материально-сырьевой базы, политики и приоритетов в области развития науки и техники, транспорта и связи, а также по морским проблемам (1972, пред. О. Тегю, дир. Э. Даддарио). Группа исследований будущего в научном отделе Библиотеки конгресса (1975, дир. Д. Литтл) и Информационное бюро (Клиринг-хауз) по проблемам будущего (1976, координатор А. Четам). Но эти учреждения носят консультативно-информационный характер. Центрального ответственного координационного органа, равно как и специальных отделов прогнозирования в министерствах, не существует.

Много специализированных учреждений по разработке прогнозов или отделов аналогичного характера в учреждениях более широкого профиля, открывшихся во время «бума прогнозов» 60-х годов, прекратило существование. «Выжило» около ста научных центров (включая возникшие в 70-х годах), выдержавших конкуренцию и завоевавших относительно высокую репутацию. Господствует практика контрактных заказов на прогнозные разработки для правительственных учреждений или частных корпораций именно в таких центрах. Среди них выделяются⁴: «РЭНД-корпорейшн» (1948, през. Д. Райс), Институт мирового правопорядка (1948, през. С. Мендловиц), корпорация «Ресурсы для будущего» (1952, през. Ч. Хитч), Группа динамики систем при Массачусетском технологическом институте (1956, дир. Дж. Форрестер), корпорация «Предикаста» (1960, през. С. Уолперг), Гудзоновский институт (1961, дир. Г. Кан), «Комиссия 2000 года» Американской академии искусств и наук (1965, пред. Д. Белл), Центр исследований социальной политики в Стэнфордском исследовательском институте (1967, дир. Т. Томас), Центр интегративных исследований (1968, дир. Дж. Мак-Гейл, с 1978 г. — М. Мак-Гейл), Институт по проблемам будущего (1968, през. Р. Амара), Корпорация экономического прогнозирования Уортона (1969, пред. Л. Клейн), корпорация «Футуремика» (1970, през. Р. Мэстон), Корпорация международного прогнозирования (1971, през. М. Ситрон), Группа по проблемам будущего (1971, през. Т. Гордон), Центр исследований будущего в Калифорнийском университете (1971, руковод. Б. Нанус, О. Хелмер), Институт исследований будущего при Портлендском университете (1973, дир. Г. Линстоун), Институт наблюдения за развитием мира (1974, руковод. О. Фримэн, Л. Браун), Фонд по проблемам будущего (1975, през. Ф. Андерсон), Институт альтернативных будущностей (1977, дир. К. Безолд) и другие, особенно при университетах, где по проблематике прогнозирования читается около 400 спецкурсов.

Кроме того, некоторые штаты создали в 70-х годах специальные комиссии или центры для разработки комплексных долгосрочных прогнозов развития штата. К 1980 г. такие комиссии имелись в 14 штатах из 50 (Калифорния, Делавэр, Гавайи, Айдахо, Индиана, Айова, Канзас, Мэн, Массачусетс, Миннесота, Орегон, Ута, Вермонт, Вашингтон).

Обмен информацией осуществляется через научные общества «Мир будущего», оценки последствий научно-технического прогресса (см. ниже — Важнейшие международные организации) и др.

Издаются журналы: «Футурист» (1967, орган общества «Мир будущего», ред. Э. Корниш; шесть номеров в год), «Фьючерз» (1968, орган Института по проблемам будущего, ред. Р. Амара и А. Липинский, в сотрудничестве с Международной корпорацией научно-технической прессы (см. ниже справку о Великобритании) шесть номеров в год), «Технолджикл форкастинг анд соушл чейндж» (1969, орган Института исследований будущего, ред. Г. Линстоун; шесть номеров в год), «Джорнэл оф интернейшнл сосайти фор технолджикл ассесмент» (1973, орган Международного общества оценки последствий научно-технического прогресса, ред. М. Ситрон; ежеквартально), «Альтернативы: Джорнэл оф уорлд полиси» (1975, орган Института мирового правопорядка, ред. Р. Фолк, Р. Котари; три

⁴ Здесь и дальше в порядке образования учреждения.

номера в год) и др. По проблемам прогнозирования издается также свыше 70 периодических бюллетеней.

Имеются два справочника: «Будущее: путеводитель по источникам информации» (1977, общество «Мир будущего») и «Будущности: справочник» (1977, Центр интегративных исследований, под рук. Дж. и М. Мак-Гейл, в сотрудничестве с журналом «Фьючерз»).

Имеются также «Рабочая книга по технике прогнозирования» (1975, А. Митчелл и др.), «Рабочая книга по исследованию будущего» (1978, под ред. Дж. Фоулса), «Рабочая книга по изучению будущего для студентов» (1979, Г. Дидсбери, приложение к кн. Э. Корниша «Изучение будущего», 1977).

В Канаде система прогнозирования относится к числу наиболее централизованных. В 1978 г. создан правительственный координационный центр — Секретариат по исследованиям будущего в отделе оценки последствий научно-технического прогресса министерства науки и техники, отвечающий за подготовку прогнозной информации для правительства (дир. Г. Раймонд). При Секретариате учрежден специальный Межведомственный комитет по исследованиям будущего (пред. М. Стефенс). Создан Институт по проблемам будущего Канады — первый специализированный научный центр в этой стране (дир. Д. Уилсон; институт выпускает журнал «Канэдиен фьючерз»; шесть номеров в год).

За сбор прогнозной информации для правительства отвечают также Специальный комитет по вопросам политики в отношении науки при сенате Канады (1968, през. М. Ламонтань, дир. Ф. Покок), Научный совет Канады (1966, през. Дж. Кейтс, дир. Дж. Шеферд, Р. Войер), Экономический совет Канады (1966, през. А. Барсон), группы прогнозирования в департаментах охраны окружающей среды (1973, дир. Р. Дюри), статистики (1968, дир. Д. Вудворт), почт (1970, дир. Ф. Томсон), в министерстве городского хозяйства (1970, дир. О. Андерсон) и в Национальном исследовательском комитете Канады — аналоге Академии наук (1970, дир. У. Симмондс). Существует также несколько неправительственных исследовательских групп, частных консультационных фирм (включая фирмы США, имеющие клиентуру в Канаде) и исследовательских групп в университетах (провинций Альберта, дир. С. Арнольд; Квебека, директор-консультант Г. Озбекхан из США).

Обмен информацией осуществляется через Канадскую ассоциацию исследований будущего (1976, през. Г. Стивенсон), которая проводит ежегодные конференции, выпускает ежеквартальник «Фьючерз Канада» (ред. Р. Хеншел) и ежегодник «Букс ревью» (ред. Дж. Пурди). Кроме того, в 6 провинциях Канады из 10, причем в наиболее населенных, имеются отделения общества «Мир будущего» (см. ниже — Важнейшие международные организации), насчитывающие в совокупности 13 коллективных и свыше 1600 индивидуальных членов.

В странах Латинской Америки среди учреждений и организаций выделяются по значению: Комитет корпоративного планирования для стран Латинской Америки, Африки и Азии (1969, дир. Ван Дам, Аргентина), Аргентинский фонд Барилоч (1963, руководители К. Суарец, К. Мальман, А. Эррера, Г. Сколлик), Аргентинский центр исследований будущего (1968, дир. А. Анзола, А. Грахал), фонд «Аргентина 2000 года» (1973, през. М. Рамлот), Исследовательский институт при экономическом факультете Центрального университета Венесуэлы (1968, зав. отделом прогнозирования Ф. Бенко), журнал

3. Страны Западной Европы

В Австрии прогнозные разработки общегосударственного масштаба ведутся в институтах экономических исследований (1927, дир. Г. Зейдель) и исследований социально-экономического развития (1973, дир. Г. Брукманн). Имеется также несколько неправительственных научных центров и частных консультационных фирм (включая фирмы ФРГ и Западного Берлина, имеющие клиентуру в Австрии). Кроме того, в Австрии расположены международные институты исследования проблем мира и прикладного системного анализа (1972, пред. Д. М. Гвишнани, дир. Р. Левьен), а также Европейский координационный центр общественных наук. Их деятельность имеет большое значение для развития прогнозирования в стране. Обмен информацией осуществляется через Австрийское общество исследования долгосрочного развития (1973, през. Г. Брукманн; выходит «Бюллетень», шесть номеров в год) и Австрийское общество политических проблем будущего (1974, през. Е. Весельский).

В Бельгии нет значительных прогностических центров (используются прогнозы, выполненные по контрактам зарубежными, преимущественно французскими, консультационными фирмами), но на ее территории расположены штаб-квартиры двух международных организаций, деятельность которых имеет большое значение для развития прогнозирования в стране: «Человечество 2000 года» (см. Важнейшие международные организации) и «Перспектива» (1970, през. Ж. Ламмойе). Обмен информацией осуществляется через ассоциацию «Искусство и духовная жизнь» (1968, през. Л. Эмпен, выпускает ежемесечный «Бюллетень»).

В Великобритании роль координационного органа прогнозных разработок для правительства, вообще разработок прогнозов общегосударственного масштаба выполняет Исследовательский совет по общественным наукам с отделениями в Лондоне, Оксфорде, Кембридже, Бристоле и Уорвике (правительственное учреждение, основано в 1965 г., пред. Д. Робинсон, дир. исследовательского отдела К. Каннингэм). Среди других научных центров, в том числе частных консультационных фирм, разрабатывающих прогнозы, выделяются по значению: корпорация ЭРА (1920, дир. Б. Линдли), Группа политического и экономического планирования (1931, дир. Дж. Пиндер), Международный институт стратегических исследований (1958, дир. К. Бертрам), Фонд политики в отношении науки (1966, пред. лорд Эшби, през. Г. Бонди, дир. М. Гольдсмит), Объединение программного анализа (правительственное учреждение, 1967, дир. П. Джонс), Центр прогностических исследований (1974, дир. Р. Чаплен) и др.

Не менее значительные прогностические центры в Великобритании сложились при университетах: Исследовательское объединение по вопросам планирования при Эдинбургском университете (1962, дир. Р. Бигвуд), Исследовательское объединение по вопросам политики в отношении науки при Сассекском университете (1966, дир. К. Фримэн), Центр гуманитарной экологии при Эдинбургском университете (1972, дир. Л. Гейл), Научно-технический институт при Манчестерском университете (1966), Группа исследований будущего при Бирмингемском университете, Группа дизайнера при так называемом

Открытом университете в Блетчли (1972, дир. Н. Кросс), Оксфордское исследовательское объединение при Открытом университете (1972, дир. С. Никольсон), школа «Наука и общество» при Брэдфордском университете (1975, дир. Т. Стоунер, В. Уиллок) и др.

Обмен информацией осуществляется через Всемирную ассоциацию празднования 2000 года (1963, секр. Дж. Гудмэн), Общество долгосрочного планирования (1965, секр. С. Темпл), Тейярдовский центр по проблемам человека будущего (1966, през. Дж. Нидам), Европейскую ассоциацию технологического прогнозирования (1969, през. П. Уилмот) и Лондонскую группу общества «Мир будущего» (1972, координатор Д. Берри). Издаётся журнал «Фьючерз» (1968, в содружестве с Институтом по проблемам будущего, США; ред. И. Климец, с 1978 г. — П. Джонс; шесть номеров в год), а также несколько бюллетеней.

В Греции наиболее значительны два научных центра, в программу работы которых входят вопросы прогнозирования: афинский центр «Экстика» (1963, през. К. Доксиадис) и Критское отделение Международного центра научных исследований.

В Дании разработкой общегосударственных прогнозов занимается Комитет изучения будущего при Исследовательском совете по общественным наукам (правительственное учреждение, основано в 1970 г., пред. Х. Нильсен). Среди других исследовательских центров выделяется по значению Институт изучения будущего (1969, през. Т. Кристенсен; выпускает бюллетень «Ориентиринг», ред. Т. Янсен; восемь номеров в год). Обмен информацией осуществляется через Академию (научное общество) исследований будущего (1967, през. Т. Кристенсен; выпускает журнал «Футуриблерне», ред. А. Соренсен; шесть номеров в год).

В Ирландии обмен информацией осуществляется через Общество по проблемам будущего (1980, пред. М. Хили).

В Испании в 1972 г. в Барселоне создан Клуб друзей футурологии (през. Ж. Пи-Суньер, секр. Р. Менасанш), а в 1976 г. при правительстве — Национальный институт прогнозирования (дир. Ф. Альварес-Миранда).

В Италии разработкой общегосударственных прогнозов занимаются Исследовательский институт экономического программирования при министерстве бюджета и планирования (1968, дир. Л. Гуанторио) и Исследовательско-информационная лаборатория при Национальном исследовательском совете (1968, дир. П. Бизоньо). Среди других исследовательских центров выделяются по значению Институт прикладных экономических исследований (1963, дир. П. Ферраро), Центр исследований по вопросам экономического планирования (1963, през. В. Као-Пинна), Институт исследований будущего (1967, дир. П. Паче), Научно-информационный институт прикладных исследований, Международный исследовательский центр по проблемам окружающей среды «Пио Манзу» (1969, през. Э. Кекки, дир. Г. Дасси), Итальянский национальный центр технологии образования (1970, през. А. Визальберги), Управление экономических исследований корпорации ФИАТ (1971, през. Дж. Ансельли, дир. Г. Рассиньоло) и др.

Кроме того, в Италии расположены штаб-квартиры ряда международных научных центров, оказывающих большое влияние на развитие прогнозирования в стране: Исследовательский центр по проблемам человека будущего Ассоциации им. Тейяра де Шардена (1964, през. Ф. Ормеа), Римский клуб (1968, през. А. Печчеи, см. ниже — Важнейшие международные организации), Комитет исследований будуще-

го Международной социологической ассоциации (1970, сопред. И. Бестужев-Лада, Э. Мазини, ген. секр. А. Козн, см. ниже — Важнейшие международные организации), Международный институт управления научно-техническим прогрессом (1972, дир. Г. Мартин), Всемирная федерация изучения будущего (1973, през. Э. Мазини, см. ниже — Важнейшие международные организации). Среди университетских исследовательских центров выделяется социологическая лаборатория Падуанского университета (1970, дир. С. Аквивива).

Обмен информацией осуществляется через Общество социальных исследований (1971, през. Ф. Альберони, ген. секр. Р. Кортопасси) и через отделения международных прогностических обществ.

Институт прикладных экономических исследований выпускал в 1967—1974 гг. журнал «Футурибили» (восемь томов, около 70 номеров). В настоящее время выходит несколько бюллетеней.

Институт исследований будущего и Научно-информационный институт прикладных исследований выпустили в 1970, 1971, 1972 и 1975 гг. четыре издания справочника «Социальное прогнозирование». В настоящее время готовится пятое издание.

В *Нидерландах* разработкой общегосударственных прогнозов занимается Центральное плановое бюро (правительственное учреждение, основано в 1945 г., дир. Ф. Полак, в настоящее время — К. ван ден Белд), разработкой научно-технических и экономических прогнозов для правительства — Рабочая группа в министерстве транспорта и общественных работ (1973, статс-секр. министерства М. ван Гултен), социальных прогнозов — Бюро социально-культурного планирования (правительственное учреждение, основано в 1974 г., дир. А. ван Тьенен). Координационный правительственный центр — Комиссия по перспективным проблемам народнохозяйственной структуры (с участием членов правительства, Исследовательского совета по общественным наукам и Академии наук, през. П. де Вольф).

В числе других исследовательских центров выделяются по значению Европейский фонд культуры (1954, дир. Р. Жорис), Исследовательский институт градостроительного планирования при Дельфтском технологическом университете (1959, през. П. Древе, дир. Ж. ден Драак), рабочая группа «Год 2000-й» (1965, ген. секр. Б. ван Стинберген, в настоящее время — Э. Кампфенс-Бувальдс), Исследовательский центр экономического программирования (1966, дир. Я. Тинберген), Институт экономических и социальных исследований (1966, дир. Г. Линнеман), исследовательский центр «Будущее техники» (1968, през. Л. Шеперс, дир. А. Сьордзиа), исследовательские лаборатории фирмы «Филипс» (1968, дир. Э. де Гаан), исследовательский центр «Человек и техника» (правительственное учреждение, основано в 1970 г.).

В *Норвегии* обмен прогнозной информацией осуществлялся первоначально через Институт исследования проблем мира в Осло (1966, дир. И. Галтунг, А. Эйде), а в настоящее время — через Норвежское общество изучения будущего (1972, през. И. Пребенсен, ген. секр. С. Дален, ежемесячный бюллетень «СЕФРЕМ-контакт»).

В *Финляндии* разработкой общегосударственных прогнозов занимается Плановый экономический центр при канцелярии премьер-министра (1970, дир. Э. Туомайнен). Имеется общество исследований будущего.

Во *Франции* за сводку общегосударственных прогнозов, разрабатываемых по контрактам специализированными научными учреждениями, отвечает отдел долгосрочного прогнозирования в Генераль-

ном комиссариате по планированию при канцелярии премьер-министра (1946, комиссары М. Гертне, П. Массе, зав. отделом Б. Казе), за сводку отраслевых прогнозов — аналогичные отделы в министерствах экономики и финансов, промышленности, жизненных условий и окружающей среды, иностранных дел, обороны (зав. соответственно Ж. Серизе, К. Стоффез, С. Антуан, Д. Дельбур, П. Сен-Жермен), за разработку региональных прогнозов — Исследовательский отдел перспективных проблем благоустройства страны в Управлении территориального благоустройства и регионального развития при канцелярии премьер-министра (1968, дир. Ж. Дюран).

Из других прогностических центров выделяются: Информационно-исследовательский центр по проблемам потребления (1953, дир. Э. Лиль), Исследовательский центр по проблемам общих последствий научно-технической революции (1956, дир. Ж. Герон), Информационное бюро экономических прогнозов (1958, през. К. Крюзо, дир. Ж. Мальзо), Центр прогнозирования консультационной фирмы «Общество прикладных экономико-математических исследований» (1958, дир. М. Года), Исследовательский центр международной ассоциации «Футурибль» (1960, дир. Г. де Жувенель, см. ниже — Важнейшие международные организации), Институт научно-технического, экономического и социального прогнозирования (1962, руководители Э. Гирш, Ж. Фурастье, Р. Сен-Поль), Консультационная фирма Азана (1963, през. Ж. Азан), Группа прогнозных разработок фирмы К. Томсона (1968, дир. Л. Жерарден), исследовательский центр «Наука и жизнь» (1968, дир. А. Бьянши), Институт прогнозирования и планирования развития науки (1971, дир. И. Барель), Лаборатория прикладного прогнозирования (1971, дир. А. Декуфль), Фонд исследований будущего им. Клода Леду (1972, през. С. Антуан, дир. А. Бож), Международный исследовательский центр по проблемам окружающей среды и социального развития (1963, дир. И. Закс), Международный фонд исследования социальных нововведений (1975, дир. Ж. Герон), Исследовательский центр внешнеполитического прогнозирования (1975, дир. М. Курсье).

Для координации деятельности всех этих учреждений, как правительственных, так и неправительственных, создан Координационный комитет исследований будущего.

Обмен информацией осуществляется через Международную ассоциацию «Футурибль» (см. ниже — Важнейшие международные организации), которая в сотрудничестве с фондом им. Клода Леду функционирует на базе информационных центров в Париже и в специализированном научном городке Арк-э-Сенан.

Ряд прогностических журналов и бюллетеней, издававшихся во Франции в 60—70-х годах («Проспектив», «Анализ э превизион», «2000» и др.) объединены в 1975 г. в единый журнал «Футурибль» (с 1979 г. — ежемесячник «Футурибль-2000», ред. Г. де Жувенель). Выходит также несколько бюллетеней.

Следует отметить, что в Париже расположены исследовательские отделы ЮНЕСКО, значительная часть которых (отделы социально-экономического анализа, политики в области планирования образования и др.) ведет прогнозные разработки глобального и регионального масштаба.

В ФРГ прогнозирование децентрализовано. Среди прогностических центров выделяются по значению Институт мировой экономики (1914, дир. Г. Гирш), Институт экономических и социальных исследований западногерманского объединения профсоюзов (1947,

дир. А. Фартман), Западногерманский институт им. Баттелла (1952, дир. Г. Геске), Институт европейской политики (1959, дир. В. Вессельс), Институт им. В. Реймерса (1963, дир. К. Мюллер), Тюбингенский институт им. Веккерта по проблемам маркетинга, общественного мнения и экономического прогнозирования (1964, дир. Г. Вагенфур, Г. Веккерт), Общество содействия исследованиям будущего и проблем мира (1964, дир. Л. Шульце), Институт проблем людских ресурсов (1967, дир. Д. Мертенс), Институт им. Макса Планка по проблемам условий человеческой жизни в современном мире (1970, дир. К. фон Вейцеккер), Исследовательский институт по проблемам научно-технического развития (1970, дир. В. Михальский, Г. Вейгельт), Системно-плановый институт исследований окружающей среды и перспективного планирования (1971, през. П. Дитце, дир. Г. Штебер), Институт системного анализа и исследования нововведений (1972, дир. Г. Круни), Исследовательский институт экономических проблем развивающихся стран (дир. Ф. Бааде, ум. в 1978 г.), группа системных исследований (дир. Г. Краук), Институт по проблемам средств массовой информации при университете в Карлсруэ (дир. К. Штейнбух).

Обмен информацией осуществляется через Общество по проблемам будущего (1967, през. П. Менке-Глюкерт, ген. секр. Г. Бухгольц). Общество выпускает журнал «Анализен унд прогнозен» (1968, ред. Г. Бухгольц, 6 номеров в год). Кроме того, Институт им. Веккерта издает ежемесячный журнал «Цайтшрифт фюр маркт, майнунге унд цукунфтсфоршунг», а также справочник «Кто есть кто в футурологии: учреждения, отдельные исследователи, библиография». Издаются также несколько бюллетеней.

В *Западном Берлине* функционируют: Центр и Институт исследований будущего (1968, дир. О. Флейтгейм, Г. Бухгольц), отдел прогнозирования Института экономических исследований (1968, зав. А. Маковский), Информационный центр исследований будущего при западноберлинском техническом университете (1968, руководители Р. Юнгк, Г. Клагес, Г. Келле, Н. Мюллер, Б. Циглер), Институт им. О. Зура при западноберлинском Вольном университете (1969, дир. Ф. Анширенгер), Центральный институт социальных исследований при том же университете (1970, дир. Н. Дидерих).

В *Швейцарии* среди прогностических центров выделяются по значению Международный творческий центр (1943, през. Д. Шиндлер, ежеквартальный журнал «Футурология»), Женевский исследовательский центр Института им. Баттелла (1952, дир. В. Стингелин), Европейский центр прикладных экономических исследований «Прогноз — АГ» (1959, дир. П. Рогге), Институт регионального планирования (1961, дир. Т. Вайдман), Институт экономических исследований (1965, дир. Б. Фрич), Сент-Галлерский центр исследований будущего (1968, дир. Ф. Кнешаурек). Кроме того, в Женеве с 1963 г. функционирует Институт проблем социального развития ООН, также занимающийся прогнозированием.

Обмен информацией осуществляется через Швейцарское общество исследований будущего (1971, през. Б. Фрич). Общество выпускает «Бюллетень» (шесть номеров в год). Большинство перечисленных центров также издают свои бюллетени.

В *Швейцарии*, как и в Канаде, система прогнозирования относится к числу наиболее централизованных. По существу там функционирует общегосударственная служба прогнозирования. Секретариат по проблемам изучения будущего (1973, дир. Л. Ингельстам) при канцелярии

премьер-министра отвечает за мобилизацию прогнозной информации для министерств, правительства в целом, а также для ведущих финансово-промышленных корпораций. Он координирует прогнозные разработки в исследовательских центрах, организует при необходимости специальные исследовательские группы, выступает посредником при подрядах контрактов на прогнозы и инициатором разработки комплексных прогнозов по наиболее важным для правительства общим проблемам (энергетика, материально-сырьевая база, внешняя торговля, социальные последствия научно-технического прогресса и др.). За разработку военно-политических прогнозов отвечает Национальный институт оборонных исследований (1945, дир. Н. Лундквист). Обмен информацией осуществляется через Шведскую ассоциацию изучения будущего (1971, през. Г. Гамбреус, ген. секр. Д. Зундстром).

4. Страны Азии, Африки, Океании

В Японии за подготовку прогнозной информации для правительства отвечают несколько правительственных учреждений: Научно-технический совет при канцелярии премьер-министра (дир. Н. Синокара), а также отдел прогнозирования, координационное бюро и Экономический исследовательский институт Планового экономического агентства (дир. соответственно Т. Танака, И. Миязаки, Х. Канамори). Среди других исследовательских центров выделяются по значению Союз японских ученых и инженеров (1946, през. К. Иноуэ), Японская ассоциация социального управления (1949, дир. И. Ватанабе), Японский исследовательский центр (1960, дир. Т. Ясунага), Японский экономический исследовательский центр (1964, през. С. Оки-та), Исследовательский институт технологии и экономики корпорации «Номура» (1965, през. К. Саеки), Японское технико-экономическое общество (1966, през. С. Морияма), Институт градостроительной инженерии (1968, дир. К. Танге), Институт системных исследований (1969, дир. Х. Итокава), Институт социальной инженерии (1969, дир. К. Ямазаки, К. Курокава), Японский исследовательский институт (1970, дир. К. Нода), Исследовательский институт корпорации «Мицубиси» (1970, дир. Н. Макино), Институт науки и техники будущего (1971, дир. Ю. Хайяши), Японский информационный центр науки и техники (през. К. Кодама), Исследовательский институт национальной экономики (дир. Н. Танака), Японское общество содействия развитию науки (дир. К. Ямагучи).

Во многих японских университетах имеются лаборатории прогнозирования и читаются спецкурсы по прогностике (университеты в Токио, Киото, Осаке, два в Нагойе, в Фукуоки, Оите, а также университеты Хиточубаси, Чуо, Гакусуйн, Технологический институт в Токио). Из среды университетской профессуры выдвинулись руководители комплексных прогнозных разработок глобального и регионального масштаба (И. Сакамото, И. Кайя и др.).

Обмен информацией осуществляется через Японскую ассоциацию исследований будущего (1968, рук. И. Накаяма, Ю. Хайяши, Х. Каго).

В Индии среди прогностических центров выделяются по значению Центр изучения развивающихся обществ (1963, дир. Р. Котари), Индийское отделение фирмы «Данфосс» (1966, дир. Дж. Капур), Мадрасский институт исследований социального развития (1971, дир. А. Адизеншнах), Бомбейский институт городского развития (1973, дир. Р. Маюр), Институт гуманитарных наук (1973, дир. С. Глош).

Консультационная фирма Иенгара (1974, дир. М. Иенгар), Институт системных исследований (1974, дир. И. Кришнаия).

Отдельные прогностические центры, правительственные комиссии по прогнозированию, научные ассоциации, специалисты в этой области или исследовательские группы общества «Мир будущего» имеются также в Австралии, Египте, Израиле, Иране, Марокко, Новой Зеландии, Саудовской Аравии, на Тайване, в Таиланде, Турции, ЮАР, Южной Корее.

5. Важнейшие международные организации

Международная ассоциация «*Футурибл*» (основана в 1960 г. на базе Общества исследований и информации по экономическим, промышленным и социальным проблемам; после нескольких преобразований в настоящем виде функционирует с 1974 г.; президент-основатель Б. де Жувенель, през. П. Пиганьоль, ген. секр. Г. де Жувенель, штаб-квартира в Париже, 4000 членов из 45 стран). Располагает информационным центром (библиотека по прогностике — 3000 томов, информационный банк — 40 000 карточек, именная картотека — 5000 имен). Выступает посредником при организации прогнозных разработок, берет подряды на прогнозы, разрабатываемые силами собственного исследовательского центра, выступает в роли прогнозной консультационной фирмы, ведет подготовку и переподготовку специалистов, осуществляет систематический обмен прогнозной информацией между различными прогностическими центрами (в сотрудничестве с фондом им. Клода Леду на базе информационных центров в Париже и Арк-э-Сенане). Выпускает ежемесячный журнал «*Футурибл-2000*», бюллетень «*Футур-информасьон*» (6—8 номеров в год) и серии ротапринтных докладов.

Международное общество «*Человечество 2000 года*» (1966, с 1973 г. штаб-квартира в Брюсселе, руководство Э. Боулдинг, Ж. Герон, А. Джадж, Р. Юнгк, Дж. Мак-Гейл (ум. 1978), Р. ван Вик, ген. секр. Дж. Уэллсли-Уэсли). С 1976 г. издает «Ежегодник мировых проблем и потенциала человечества».

Международное общество «*Мир будущего*» (1966, през. Э. Корниш, штаб-квартира в Вашингтоне (США), свыше 150 коллективных и около 50 000 индивидуальных членов в отделениях, имеющихся во всех штатах США, в большинстве провинций Канады, а также в Бельгии, Великобритании, Греции, Ирландии, Италии, Норвегии, ФРГ, Швейцарии, Швеции, Австралии, Новой Зеландии, Израиле, Аргентине, Индии, Турции). Располагает мощным информационным центром, включающим разветвленную сеть библиотек и книжной торговли. Выступает посредником при подрядах на прогнозные разработки или выполняет их собственными силами, играет роль прогнозной консультационной фирмы. Ведет подготовку и переподготовку специалистов, осуществляет систематический обмен прогнозной информацией между различными прогностическими центрами. Имеет секции по перспективным проблемам бизнеса, транспорта и связи, образования, питания, управления, жилища, здравоохранения, социальных ценностей, международных отношений, стиля жизни, народонаселения, топливно-энергетических и материально-сырьевых ресурсов, науки и техники, труда и социального продвижения. Выпускает журнал «*Футурист*» (шесть номеров в год), «*Бюллетень*» (шесть номеров в год), библиографический бюллетень «*Каталог ресурсов*» (два

выпуска в год). Секции выпускают собственные бюллетени. Съезды (генеральные ассамблеи) общества созываются один раз в 5 лет: 1-й состоялся в 1971 г., 2-й — в 1975 г. (материалы изданы отдельным сборником «Следующие 25 лет: кризис и возможности его преодоления», Вашингтон, 1975), 3-й — в 1980 г. (совместно с Канадской ассоциацией исследований будущего; материалы изданы отдельным сборником «Через 80-е годы: мысля глобально, действуя локально», Вашингтон, 1980).

Комитет исследований будущего Международной социологической ассоциации (1970, сопрез. И. Бестужев-Лада в 1970—1982; Б. де Жу-венель в 1970—1974; И. Галтунг в 1974—1978; Э. Мазини в 1978—1982; вице-през. Э. Лиль в 1970—1974; В. Скардили в 1974—1978; Д. Вудворд, А. Сицинский в 1978—1982; ген. секр. Ж. Ниоде в 1970—1974; А. Жомен-Понсар в 1974—1978; А. Коэн в 1978—1982; штаб-квартира в Риме (Италия), свыше 150 членов примерно из 30 стран).

Международные исследовательские проекты комитета: 1970—1973 — «Прогнозирование социальных потребностей» (заключительная сессия на Специальной Римской международной конференции по исследованию будущего, материалы «Людские потребности, новые явления в обществе, необходимые научно-технические предпосылки», т. 1—5. Рим, 1973 (на англ. яз.); важнейшие доклады опубликованы на англ. яз. в сборнике «Будущее человечества: потребности, общество, наука и техника». Лондон 1974; 1974—1978 — «Уровень и качество жизни: система социальных индикаторов на 2000 год» (заключительная сессия на IX Международном социологическом конгрессе в 1978 г., Уппсала (Швеция); материалы готовятся к публикации); 1978—1982 — «Методология поискового прогнозирования: к систематизации перспективных социальных проблем — глобальных, региональных, локальных» (первые предварительные отчеты заслушаны и обсуждены на конференции в Западном Берлине в 1979 г.).

Римский клуб (1968, през. А. Печчеи, члены исполкома К. Ботчер, А. Кинг, С. Окита, Э. Пестель, Г. Тимах, В. Урквиди; штаб-квартира в Риме (Италия), филиалы в Гааге, Женеве и Токио; около 100 членов примерно из 30 стран).

Основные линии деятельности — стимулирование исследования глобальных проблем, стоящих перед человечеством (программы и результаты исследований обсуждаются на ежегодных собраниях клуба, который выступает в качестве посредника при финансировании соответствующих исследовательских проектов различными корпорациями); содействие формированию мирового общественного мнения в отношении этих проблем (средствами массовой информации); прямой диалог с руководителями государств, способных внести практический вклад в решение этих проблем.

Международные исследовательские проекты⁵ («Доклады Римскому клубу»): Д. Медоуз и др. «Пределы роста» (1972); М. Месарович, Э. Пестель. «Человечество на поворотном пункте» (1974); Я. Тинберген и др. «Пересмотр международного порядка» (1976); Э. Ласло и др. «Цели человечества» (1977); Д. Габор и др. «За пределами века расточительства» (1978); Дж. Боткин и др. «Нет пределов обучению» (1979); О. Джарини и др. «Диалог о богатстве и благосостоянии» (1980).

⁵ Подробнее см. Историческую справку.

Римский клуб проводит ежегодные конференции и семинары, выпускает серии промежуточных ротапринтных отчетов.

Международное общество оценки последствий научно-технического прогресса («Технолоджикл ассесмент») (1972, през. В. Коате, штаб-квартира в Вашингтоне (США), свыше 1700 индивидуальных членов, ежеквартальный «Джорнал оф интернейшнл ассошиэйшн фор технолоджикл ассесмент» и бюллетень «Технолоджикл ассесмент: апдейт» — шесть номеров в год). Общество проводит ежегодные международные конференции.

Всемирная федерация изучения будущего (основана в 1973 г. на базе Постоянного оргкомитета международных конференций исследования будущего, штаб-квартира в Риме (Италия), през. в 1973—1975 Б. де Жувенель, в 1975—1977 — И. Галтунг, с 1977 — М. Эльманджра, с 1981 — Э. Мазини, вице-през. до 1977 — П. Апостол, П. Менке-Глюкерт; с 1977 — С. Ангуан, Дж. Мак Гейл (ум. 1978), Г. Саута-Круз, Б. Суходольский, Р. Тамар; ген. секр. до 1977 — П. Менке-Глюкерт, с 1977 — Э. Мазини, с 1981 — Г. Бэкstrand; свыше 40 коллективных и около 300 индивидуальных членов почти из 50 стран).

Международные конференции по исследованию будущего: Осло — 1967 (материалы в сб. «Человечество 2000 года» под ред. Р. Юнгка и И. Галтунга, Лондон — Осло, 1969 (на англ. яз.)); Киото — 1970 (материалы в сб. «Вызов будущего», т. 1—4. Токио, 1972 (на англ. яз.)); Бухарест — 1972; Рим — 1973; Париж — 1974; Зап. Берлин — 1975; Дубровник — 1976; Яблонна (под Варшавой) — 1977; Каир — 1978; Зап. Берлин — 1979.

Материалы последних конференций освещаются в «Бюллетене» («Ньюслеттер») федерации, который выходит с 1971 г. (шесть номеров в год).

ОПЫТ РАЗРАБОТКИ ОТРАСЛЕВЫХ ПРОГНОЗОВ

В настоящее время научно-технические и экономические прогнозы широко применяются в практике разработки перспективных планов и программ развития, в работе органов управления промышленностью, строительством, сельским хозяйством и т. п.

Опыт разработки долгосрочных прогнозов накоплен АН СССР в области использования прогнозов для разработки «Комплексной программы научно-технического прогресса и его социально-экономических последствий», АН УССР — в области сварки и сварочного оборудования, развития и применения средств вычислительной техники, Министерством высшего и среднего специального образования СССР — в области разработки прогнозов развития научных исследований в высшей школе. Аналогичный опыт накоплен рядом министерств и ведомств. Службы и подразделения прогнозирования существуют во многих отраслях народного хозяйства.

Вместе с тем имеется ряд причин, сдерживающих внедрение прогнозов в практику планирования и управления, для выявления которых был проведен анализ массива прогнозов, разработанных в различных отраслях народного хозяйства СССР начиная с 1969 г. и собранных во Всесоюзном научно-техническом информационном центре (ВНТИЦ) Госкомитета СССР по науке и технике. Некоторые выводы из этого анализа приводятся ниже.

При анализе массива прогнозов рассматривались следующие задачи: определение структуры и тенденций изменения количественных характеристик массива, объектов и показателей прогноза, методической основы разработки прогнозов. Массив прогнозов — 2642 научно-исследовательских отчета — представлен микрофотокопиями и информационными картами, которые включают наименование отчета, наименование темы, организацию-исполнителя, министерство, реферативную информацию, дату составления.

Результаты анализа по направлениям, а также по принадлежности (отраслевые, региональные прогнозы) приведены в табл. 1.

Наибольшее количество прогнозов разработано в химической промышленности (346), сельском хозяйстве (341), машиностроении (289), угольной промышленности (247), архитектуре, строительстве и коммунальном хозяйстве (232). Большую часть прогнозов, за исключением отрасли сельского хозяйства, составляют региональные прогнозы (в целом по массиву — 77 %).

Результаты анализа во времени упреждения прогнозов приведены в табл. 2.

Наибольший удельный вес составляют прогнозы на 15-летний период упреждения.

Таблица 1

Направление	Общее количество прогнозов	В том числе	
		отраслевые	региональные
Машиностроение	289	19	270
Металлургия	134	19	115
Электромеханическая промышленность	123	6	117
Нефтяная и газовая промышленность	81	53	28
Энергетика	133	38	95
Железнодорожный, автомобильный, авиационный транспорт	131	20	111
Водный транспорт	152	11	141
Угольная промышленность	247	39	208
Химическая промышленность	346	35	311
Сельское хозяйство	341	179	162
Размещение производительных сил	86	84	2
Подграфическая промышленность	32	—	32
Экономика, организация и планирование	172	69	103
Горное дело и разработка полезных ископаемых	71	19	52
Архитектура, строительство, коммунальное хозяйство	232	42	190
Жизненный уровень трудящихся, демография	30	19	11
Материально-техническое снабжение	9	4	5
Науковедение	33	3	30
Итого	2 642	659	1 983

Таблица 2

В разработке прогноза принимают участие обычно одна-две организации, причем в 25 % случаев прогнозы разрабатываются силами одной организации. Средняя продолжительность разработки прогноза — 2—3 года. Число участников прогнозного исследования редко превышает 10 человек. Затраты на разработку прогноза составляют от 30 до 100 тыс. руб.

Время упреждения (лет)	Количество прогнозов (%)
5	10,2
10	18,7
15	35,2
20	17,4
25—30	18,5
	100

Массив включает прогнозы, выполненные практически во всех отраслях народного хозяйства. Многообразие объектов прогнозирования определяется как спецификой отрасли, так и конкретной потребностью в прогнозной информации определенного типа.

При анализе массива были выделены 19 групп объектов прогнозирования, которые являются общими для большинства прогнозов:

1. Потребность в продукции отрасли и ресурсах.
2. Развитие отрасли.
3. Научно-технический прогресс.
4. Химизация народного хозяйства.
5. Система планирования.
6. Организация производства.
7. Производительность труда.
8. Нормирование.
9. Кадры, зарплата.
10. Ценообразование, финансы.
11. Себестоимость.
12. Контроль качества изделий, надежность.
13. Эффективность.
14. Конъюнктура и требования мирового рынка, экспорт продукции, экономическое сотрудничество.
15. АСУ, использование средств вычислительной техники.
16. Техничко-экономические показатели.
17. Социальное развитие коллектива предприятий.
18. Совершенствование технологии.
19. Специализация и кооперирование.

В качестве примера можно привести следующие объекты прогнозирования для отраслей сельского хозяйства и машиностроения.

Сельское хозяйство.

— Потребность в рабочей силе и сельскохозяйственных машинах;

— развитие механизации растениеводства, зернового хозяйства, элеваторно-складского хозяйства, колхозных промыслов, химической промышленности и химизации сельского хозяйства;

— совершенствование организации ремонтного производства;

— эффективность применения машин и технологических приемов, капитальных вложений в сельское хозяйство.

Машиностроение.

— Потребность в металлорежущих станках, химической продукции, цветных металлах и сплавах, материальных и трудовых ресурсах, средствах механизации;

— развитие химического и нефтяного машиностроения, станкостроительной и инструментальной промышленности, предприятий отрасли.

Наибольший охват объектов прогнозирования отмечается в прогнозах отраслей материального производства: машиностроения, угольной промышленности, водного транспорта, химической и электрической промышленности, а также в области архитектуры, строительства, коммунального хозяйства. В прогнозах по размещению производительных сил и комплексному развитию экономических районов, науковедению, экономике, организации и планированию число объектов сравнительно невелико. Это определяется спецификой названных областей прогнозирования. Для сельского хозяйства, металлургии, энергетики, транспорта, нефтяной и газовой промышленности, полиграфической промышленности неполный охват объектов

прогнозирования обусловлен недостаточным уровнем отраслевых прогнозных исследований.

Выборочный анализ ряда прогнозов позволил получить информацию об используемых методах прогнозирования, способах описания объектов, целях проведения прогнозных исследований. На практике наибольшее распространение получили методы экспертных оценок, экстраполяции временных и параметрических рядов, патентные методы и методы «деревьев целей».

Таким образом, многообразие методов прогнозирования на практике сведено к четырем, причем 90 % прогнозов выполнено на основе экспертных и экстраполяционных методов.

На наш взгляд, причин здесь несколько:

1. Методы экстраполяции и экспертизы (в простейшем изложении) достаточно просты для понимания именно как способы получения прогнозной информации. В первом случае разработчик прогноза имеет дело с фактической информацией в виде временных и параметрических рядов, которые и являются базой прогноза. Во втором случае источниками информации выступают эксперты, хорошо знающие объект прогнозирования. Кроме того, и экстраполяция, и экспертиза как в методическом, так и в процедурном плане достаточно подробно описаны в литературе.

2. Исходная информация для экстраполяционных моделей может быть получена в организации, разрабатывающей прогноз. При использовании других методов — морфологии, патентных и ряда других — требуется вести широкий информационный поиск как в своей, так и в смежных отраслях. Такая возможность у разработчиков прогнозов не всегда имеется.

3. Затраты на разработку прогноза с использованием различных методов существенно варьируются. Если экстраполяцию и экспертизу можно в простейшем случае выполнить силами группы разработки прогноза, то многоуровневую морфологию, многуровневую экспертизу, матричные методы можно применять только при использовании вычислительной техники, разработки специальных алгоритмов и программ. Применение этих методов требует значительных затрат ресурсов.

4. Квалификация разработчиков прогнозов не всегда позволяет использовать сложные методы прогнозирования. Необходимо отметить также существенное несоответствие полноты описания объекта в период ретроспекции и период прогноза. До 90 % содержания прогноза составляет описание развития объекта, остальное — метод и сам прогноз. Информация о методах прогнозирования недостаточна, не указываются процедуры обработки информации, используемые источники.

Целевая направленность прогноза не находит своего отражения в отчетах. Прогноз является обзорной, ориентирующей заказчика информацией. Четкой ориентации информации на систему отраслевого планирования и управления в прогнозах не наблюдается.

Для каждой из групп возможных пользователей прогнозной информации необходима ее определенная структура, степень агрегирования и форма представления. Такого учета потенциального адресата в большинстве прогнозов нет.

По анализу методической основы разработки прогнозов можно сделать следующие выводы:

1) доминирующее распространение имеет исследовательский под-

ход к процессам разработки прогнозов, основанный на использовании экстраполяционных и экспертных методов;

2) не четко выражены цели разработки прогнозов, часто отсутствует взаимосвязь прогнозных и плановых показателей;

3) существенно нарушаются пропорции между ретроспективной и прогнозной информацией;

4) недостаточно полно приводятся методика и процедура разработки прогнозов.

Анализ накопленного опыта разработки прогнозов позволяет определить факторы, которые в наибольшей степени сдерживают широкое использование прогнозов в практике планирования и управления:

— недостаточное методическое обеспечение прогнозов, что приводит к длительному поиску необходимых методов, существенно удлиняет сроки разработки прогнозов и ухудшает их качество;

— система планирования и управления не настроена на режим использования опережающей прогнозной информации;

— недостатки информационной базы при разработке прогнозов;

— недостатки организационно-правовой основы системы прогнозирования.

Заслуживает особого внимания предложение о введении в типовые перечни работ НИОКР этапа прогнозных разработок как неотъемлемой части любого научного исследования или разработок.

Приложение 3

ТЕРМИНОЛОГИЯ¹

Разнообразие сфер применения прогностики требует выработки общего языка, который необходим как для теории, так и для практики прогнозирования. Построение научно обоснованной терминологии приобретает всевозрастающее значение для прогностики новой и перспективной научной дисциплины, а также для подготовки научных и инженерных кадров. Отсутствие единой, упорядоченной терминологии часто приводит к тому, что один термин имеет несколько значений и служит для выражения разных понятий (многозначность) или в качестве одного и того же понятия применяются несколько различных терминов (синонимия). Некоторые термины неправильно ориентируют, противоречат сущности выражаемых ими понятий и создают ложные представления. Эти недостатки нарушают взаимопонимание даже среди специалистов, затрудняют преподавание, мешают обмену опытом и нередко приводят к практическим ошибкам.

Представленная ниже терминология составляет систему терминов и определений, которая охватывает в известной мере понятия, лежащие в основе теории и практики прогнозирования, однако она, несомненно, не исчерпывает полностью всех понятий, применяемых в научно-технической, методологической и учебной литературе, касающейся прогностики.

Особенность настоящей системы терминов определяется еще и тем, что прогностика как научная дисциплина находится в процессе становления и соответствующая терминология также непрерывно развивается, уточняется и совершенствуется. При формировании такой системы должны быть решены некоторые проблемы как понятийного, так и терминологического характера. К числу первых относится необходимость выделения специфически прогностических понятий, т. е. определения границы данной научной области, к числу вторых — вопросы структуры.

Прогностика — это научная дисциплина, изучающая общие принципы прогнозирования развития объектов любой природы, закономерности процесса разработки прогнозов. Методы прогнозирования и закономерности развития прогнозов тесно связаны друг с другом и определяют структуру предмета прогностики, которая естественным образом обусловила структуру системы терминов и понятий прогностики, объединенных в три раздела: общие понятия, объект прогнозирования, аппарат прогнозирования.

Из терминологических особенностей следует отметить следующие.

¹ Дано по: «Прогностика (Общие понятия. Объект прогнозирования. Аппарат прогнозирования). Терминология». Отв. ред. чл.-кор. АН СССР В. И. Свфоров. — Сб. рекомендуемых терминов, вып. 92. АН СССР. Комитет научно-технической терминологии.

Довольно большое число терминов представляет собой заимствования из соседних дисциплин (математики, экономики, кибернетики, теории информации, социологии и др.), хотя и с некоторым переосмыслением их значения. Поскольку всегда существует опасность давать терминам, употребляемым в общем виде, слишком узкие определения, в них введены «прогностические» признаки, чтобы избежать несоответствия между объектами наименований и содержанием понятий.

Разумеется, такого рода термины (параметр объекта прогнозирования) в их полной форме оказались длинными, но на данном этапе развития прогностики, пока содержание ее понятий не стало общепринятым, устоявшимся, точность терминологии является первым условием ее упорядоченности.

Ниже даются пояснения к тексту и оформлению публикуемой терминологии.

В первой колонке указаны номера терминов. Во второй — помещены термины, рекомендуемые для определяемого понятия. Они расположены в систематическом порядке — в соответствии с принятой в данной работе систематикой и классификацией понятий. Как правило, для каждого понятия предлагается один основной термин (выделенный). Однако в нескольких случаях наравне с основным термином предлагаются и другие (они даны в скобках), употребляемые как синонимы, например «метод коллективной генерации идей», «метод отнесенной оценки» и «метод «мозговой» атаки», «дельфийский метод» и «метод Дельфи». Предполагается, что при последующем обсуждении терминологии должен быть оставлен один из этих терминов. Некоторые дополнительные термины представляют собой краткие формы основных терминов. Например, «принцип системности прогнозирования» и «принцип системности», «прогностическая ретроспекция» и «ретроспекция». Применение кратких форм целесообразно лишь в случае, если исключена возможность их неверного толкования. В этой же колонке помещены нереконструируемые термины, отмеченные знаком «Нрк». Некоторые из них, разумеется, вполне пригодны для использования в других областях знания.

В третьей колонке даны определения понятий. Определение (в противоположность термину) не может претендовать на его буквальное использование. В зависимости от характера изложения (необходимость яснее и подробнее осветить сущность понятия, отразить те или иные классификационные или системные признаки и т. д.) определение может изменяться по форме изложения, однако без нарушения границ понятия. Некоторые определения снабжены примечаниями, которые имеют характер пояснений или указывают на возможность построения и применения отдельных терминов.

Для справок приведены термины на немецком, английском и французском языках (в порядке расположения), которые являются эквивалентами русских терминов, соответствующих определенным понятиям. Однако здесь следует иметь в виду, что терминология в области прогностики в немецкой, английской и французской литературе не является упорядоченной, поэтому приводимые иностранные синонимы не являются абсолютными.

1. ОБЩИЕ ПОНЯТИЯ

1. Основные (исходные) понятия

- 1 Прогностика**
Нрк Футурология; прогнозономия; прогнозология
Prognostik
Prognostics; future studies
Prospective
Научная дисциплина о закономерностях разработки прогнозов.
- 2 Прогноз**
Нрк Предсказание; предположение; прогностическая модель
Prognose
Forecast
Une prévision;
une prospective
Научно обоснованное суждение о возможных состояниях объекта в будущем и (или) об альтернативных путях и сроках их осуществления.
Примечания: 1. Когда этот объект рассматривается одновременно с «прогнозным фоном» (8), то в этом случае его называют «объектом прогнозирования» и говорят о «прогнозах объекта прогнозирования» и «прогнозах прогнозного фона» этого объекта. 2. В качестве объектов прогнозирования могут выступать процессы, явления, события, на которые направлена познавательная и практическая деятельность человека. 3. В зависимости от природы объекта различают социальные, научно-технические, экономические, военно-политические и другие объекты прогнозирования.
- 3 Прогнозирование**
Prognostizierung
Forecasting
La prévision;
la prospective
Процесс разработки прогнозов.
- 4 Прием прогнозирования**
Prognoseverfahren
Form of forecasting
Forme de prévision;
forme de la prospective
Одна или несколько математических или логических операций, направленных на получение конкретного результата в процессе разработки прогноза.
Примечание. В качестве приема могут выступать вычисление средневзвешенного значения оценок компетентности экспертов, определение компетентности эксперта, сглаживание и выравнивание динамического ряда и т. д.
- 5 Метод прогнозирования**
Prognosemethode
Method of forecasting; forecasting technic
Способ исследования объекта прогнозирования, направленный на разработку прогнозов.
Примечание. Методы прогнозиро-

- Мéthode de prévision; méthode de la prospective**
- 6 Методика прогнозирования**
 Prognosemethodik
 Methodics of forecasting
 Méthodique de prévision; méthodique de la prospective
- 7 Прогнозирующая система**
 Prognosesystem
 Forecasting system
 Système de prévision; système de la prospective
- 8 Прогнозный фон**
 Prognosehintergrund
 Background of forecasting; environment of forecasting
 Fond pronostique
- 9 Научное предвидение**
 Wissenschaftliche Voraussicht
 Prevision
 Prévision scientifique
- 10 Поискный прогноз**
 Нрк Исследовательский прогноз
 Forschungsprognose
 Exploratory forecast
 Prévision exploratoire; prospective exploratoire
- вания являются основанием для методик прогнозирования.
- Совокупность специальных правил и приемов (одного или нескольких методов) разработки конкретных прогнозов.
- Система методов прогнозирования и средств их реализации, функционирующая в соответствии с основными принципами прогнозирования
 Примечания: 1. Средствами реализации являются экспертная группа, организационные мероприятия, технические средства и т. д. 2. Прогнозирующие системы могут быть автоматизированными и неавтоматизированными; дискретными и непрерывными; системами на государственном, межотраслевом, отраслевом, подотраслевом уровнях, а также на уровне предприятий, учреждений и уровне технологических процессов. 3. В настоящее время известны прогнозирующие системы ИНПРОГС, ПАТТЕРН, ФЕЙМ, ПРОФАЙЛ и др.
- Совокупность внешних по отношению к объекту прогнозирования условий, существенных для решения задачи прогноза.
- Опережающее отображение действительности, основанное на познании законов природы, общества и мышления.

2. Виды прогнозов

- 10 Поискный прогноз**
 Нрк Исследовательский прогноз
 Forschungsprognose
 Exploratory forecast
 Prévision exploratoire; prospective exploratoire
- Прогноз, содержанием которого является определение возможных состояний объекта прогнозирования в будущем.

- 11 **Нормативный прогноз**
Нрк Программный прогноз
 Normative Prognose
 Normative forecast
 Prévision normative; prospective normative
- 12 **Интервальный прогноз**
 Intervallprognose
 Interval forecast
 Prévision aux intervalles; prospective aux intervalles
- 13 **Точечный прогноз**
 Punktprognose
 Point forecast; exact forecast
 Prévision exacte; prospective exacte
- 14 **Оперативный прогноз**
 Operative Prognose
 Operative forecast
 Prévision conjoncturelle; prospective conjoncturelle
- 15 **Краткосрочный прогноз**
 Kurzfristige Prognose
 Short-term forecast; short-range forecast
 Prévision à court terme; prospective à court terme
- 16 **Среднесрочный прогноз**
 Mittelfristige Prognose
 Middle-term forecast; middle-range forecast
 Prévision au terme moyen; prospective au terme moyen
- 17 **Долгосрочный прогноз**
 Langfristige Prognose
 Long-term forecast; long-range forecast
 Prévision à long terme; prospective à long terme
- 18 **Дальнесрочный прогноз**
 Extrem-langfristige Prognose
 Very long-term forecast; far-range forecast
 Prévision à très long terme; prospective à très long terme
- Прогноз, содержанием которого является определение путей и сроков достижения возможных состояний объекта прогнозирования в будущем, принимаемых в качестве цели.
- Прогноз, результат которого представлен в виде доверительного интервала характеристики объекта прогнозирования (45) для заданной вероятности осуществления прогноза.
- Прогноз, результат которого представлен в виде единственного значения характеристики объекта прогнозирования без указания доверительного интервала.
- Прогноз с периодом упреждения (38) для социальных, научно-технических и экономических объектов до 1 месяца.
- Прогноз с периодом упреждения для социальных, научно-технических и экономических объектов от 1 месяца до 1 года.
- Прогноз с периодом упреждения для социальных, научно-технических и экономических объектов от 1 года до 5 лет.
- Прогноз с периодом упреждения для социальных, научно-технических и экономических объектов от 5 до 15 лет.
- Прогноз с периодом упреждения для социальных, научно-технических и экономических объектов свыше 15 лет.
- Примечание.** Классификация прогнозов по периоду упреждения ориентирована на деление, принятое в народнохозяйственном планировании: оперативно-календарное (до 1 месяца), текущее (от 1 месяца до 1 года), перспективное (от 1 года до 5 лет) и долгосрочное (от 5 до 15 лет).

3. Принципы разработки прогнозов

- 19 **Принцип системности прогнозирования**
Принцип системности
Systemprinzip
System-approach principle;
system concept of forecasting;
principle of system
Principe des systèmes
- 20 **Принцип согласованности прогнозирования**
Принцип согласованности
Prinzip der Abgestimmtheit
Concordance principle;
principle of accordance
(concordance)
Principe de coordination;
principe de conformité
- 21 **Принцип вариантности прогнозирования**
Принцип вариантности
Variationsprinzip
Principle of variants
Principe des variantes
- 22 **Принцип непрерывности прогнозирования**
Принцип непрерывности
Kontinuitätsprinzip
Principle of continuity
Principe de continuité
- 23 **Принцип верифицируемости прогнозирования**
Принцип верифицируемости
Prinzip der Verifizierbarkeit
Principle of verification
Principe de vérification
- 24 **Принцип рентабельности прогнозирования**
Принцип рентабельности
Prinzip der Wirtschaftlichkeit
Principle of reddyivity
Principe de rentabilité
- Принцип прогнозирования, требующий взаимоуязанности и соподчиненности прогнозов объекта прогнозирования и прогнозного фона и их элементов.
- Принцип прогнозирования, требующий согласования нормативных и поисковых прогнозов различной природы и различного периода упреждения.
- Принцип прогнозирования, требующий разработки вариантов прогноза, исходя из вариантов прогнозного фона.
- Принцип прогнозирования, требующий корректировки прогнозов по мере поступления новых данных об объекте прогнозирования.
- Принцип прогнозирования, требующий определения достоверности (42), точности (41) и обоснованности прогнозов.
- Принцип прогнозирования, требующий превышения экономического эффекта от использования прогноза над затратами на его разработку.

4. Разработка прогнозов

- 25 **Задание на прогноз**
Prognoseauftrag
Task of forecasting; mis-
- Документ, определяющий цели и задачи прогноза и регламентирующий порядок его разработки.

- sion of forecast
 Tâches concrètes pour une
 prévision; tâches concrètes
 pour une prospective
- 26 **Этап прогнозирования**
 Prognostizierungsetappe
 Stage of forecasting
 Etape de prévision; étape
 de la prospective
- 27 **Прогнозная ретроспекция**
 Ретроспекция
 Prognostische Retrospek-
 tive
 Retrospection
 Retrospection pronostique
- 28 **Прогнозный диагноз**
 Диагноз
 Prognostische Diagnose
 Diagnosis
 Diagnose pronostique
- 29 **Проспекция**
 Prognostische Prospektive
 Prospection; future research
 Prospection pronostique
- 30 **Прогнозная модель**
 Prognosemodell
 Prognostic model; future
 model
 Modèle pronostique
- Примечание.** Задание, как правило, содержит: основание для разработки прогноза (постановление, приказ и т. д.), определение объекта прогнозирования, его основных характеристик, параметров прогноза, организационные мероприятия, данные о финансировании и материальном обеспечении, координационный план и этапность разработки прогноза.
- Часть процесса разработки прогнозов, характеризующаяся своими задачами, методами и результатами.
- Примечания:** 1. Деление на этапы связано со спецификой построения систематизированного описания объекта прогнозирования, сбором данных прогнозного фона, построением поисковой и нормативной моделей, верификацией прогноза. 2. Особое место в этом ряду занимают предпрогнозная ориентация, предшествующая операциям собственно прогнозирования, и разработка рекомендаций для целеполагания, планирования, программирования, проектирования, т. е. для управления на основе данных, полученных в результате прогнозирования.
- Этап прогнозирования, на котором исследуется история развития объекта прогнозирования и прогнозного фона с целью получения их систематизированного описания.
- Этап прогнозирования, на котором исследуется систематизированное описание объекта прогнозирования и прогнозного фона с целью выявления тенденции их развития и выбора (разработки) моделей и методов прогнозирования.
- Этап прогнозирования, на котором по результатам диагноза разрабатываются прогнозы объекта прогнозирования и прогнозного фона, производятся верификация и синтез прогнозов.
- Модель объекта прогнозирования, исследование которой позволяет получить информацию о возможных состояниях объекта в будущем и (или) путях и сроках их осуществления.

- | | |
|--|--|
| <p>31 Граф-модель объекта прогнозирования
Граф-модель
Grappenmodell
Graph-model
Graphe-modèle</p> | <p>Прогнозная модель в виде графа.</p> |
| <p>32 Прогнозный эксперимент
Prognostisches Experiment
Prognostic experiment; future experiment
Expériment pronostique</p> | <p>Исследование на прогнозных моделях путем варьирования характеристик объекта прогнозирования, входящих в модель, с целью выявления возможных, допустимых и (или) недопустимых прогнозных вариантов и альтернатив развития объекта прогнозирования.</p> |
| <p>33 Прогнозный вариант
Prognosevariante
Prognostic variant; future variant
Variante pronostique</p> | <p>Один из прогнозов, составляющих группу возможных прогнозов.</p> |
| <p>34 Прогнозная альтернатива
Prognosealternative
Prognostic alternative; future alternative
Alternative pronostique</p> | <p>Один из прогнозов, составляющих полную группу возможных взаимонесключающих прогнозов.</p> |
| <p>35 Верификация прогноза
Verifikation der Prognose
Verification of forecast
Verification de prevision;
verification de la prospective</p> | <p>Оценка достоверности и точности или обоснованности прогноза.</p> |
| <p>36 Корректировка прогноза
Korrektur der Prognose
Correction of forecast
Correction de prevision;
correction de la prospective</p> | <p>Уточнения прогноза на основании результатов его верификации и (или) на основании дополнительных материалов и исследований.</p> |
| <p>37 Синтез прогнозов
Prognosesynthese
Synthesis of forecasts
Synthèse de prevision; synthèse de la prospective</p> | <p>Реализация цели прогноза путем объединения конкретных прогнозов на основе принципов прогнозирования.</p> |

5. Параметры прогнозов

- | | |
|---|--|
| <p>38 Период упреждения прогноза
<i>Нрк</i> Время упреждения;
время прогнозирования;
прогнозный горизонт;
срок прогнозирования;
дальность прогноза</p> | <p>Промежуток времени, на который разрабатывается прогноз.</p> |
|---|--|

- Prognosezeitraum
Range of forecast; time of forecast
Periode de projection; periode de la prospective
- 39 **Период основания прогноза**
Zeitbasis der Prognose
Time base of forecast
Periode de base de prevision; periode de base de la prospective
Промежуток времени, на базе которого строится ретроспекция.
- 40 **Прогнозный горизонт**
Prognosezeithorizont
Prognostic horizon; future horizon
Limite de prévision; limite de la prospective
Максимально возможный период упреждения прогноза заданной точности.
- 41 **Точность прогноза**
Genauigkeit der Prognose
Accuracy of forecast
Exactitude de prévision; Exactitude de la prospective
Оценка доверительного интервала прогноза для заданной вероятности его осуществления.
- 42 **Достоверность прогноза**
Нрк Надежность прогноза
Richtigkeit der Prognose
Reliability of forecast
Justisse de prévision; justisse de la prospective
Оценка вероятности осуществления прогноза для заданного доверительного интервала.
- 43 **Ошибка прогноза**
Prognosefehler
Error of forecast
Erreur de prévision; erreur de la prospective
Апостериорная величина отклонения прогноза от действительного состояния объекта.
Примечание. Ошибка прогноза не определяет однозначно качество прогноза, так как она в значительной мере зависит от принимаемых на основании прогноза решений и их реализации.
- 44 **Источник ошибки прогноза**
Prognosefehlerquelle
Source of error in forecasting
Source d'erreur de prévision; source d'erreur de la prospective
Фактор, могущий привести к появлению ошибки прогноза.
Примечание. Различают источники регулярных и нерегулярных ошибок. К первым, например, относятся неадекватный метод прогнозирования, недостоверные и недостаточные исходные данные, ко вторым — непредсказуемые явления и события типа скачков, прорывов, нарушающие спрогнозированные тенденции развития объекта.

II. ОБЪЕКТ ПРОГНОЗИРОВАНИЯ

I. Характеристики объекта прогнозирования

- 45 **Характеристика объекта прогнозирования**
Нрк Признак
Charakteristik des Prognoseobjektes
Characteristic of forecasting object
Caractéristique de l'objet de prévision; caractéristique de l'objet de la prospective
- 46 **Переменная объекта прогнозирования**
Die Variable des Prognoseobjektes
Variable of object of forecasting
Variables de l'objet de prévision; variables de l'objet de la prospective
- 47 **Значащая переменная объекта прогнозирования**
Signifikante Variable des Prognoseobjektes
Relevant variable
Variables essentielles de prévision; variables essentielles de la prospective
- 48 **Эндогенная переменная объекта прогнозирования**
Эндогенная переменная
Endogene Variable
Endogenous variable
Variables endogènes
- 49 **Экзогенная переменная объекта прогнозирования**
Экзогенная переменная
Exogene Variable
Exogenous variable
Variables exogènes
- 50 **Параметр объекта прогнозирования**
Parameter des Prognoseobjektes
Parameter of forecasting object
Paramètre de prévision; paramètre de la prospective
- Качественное или количественное отражение какого-либо свойства объекта прогнозирования.
Примечание. В социально-экономической литературе для данного понятия используется термин «показатель».
- Количественная характеристика объекта прогнозирования, которая является или принимается за изменяемую в течение периода основания и (или) периода упреждения прогноза.
- Переменная объекта прогнозирования, принимаемая для описания объекта в соответствии с задачей прогноза.
- Значащая переменная объекта прогнозирования, отражающая главным образом его собственные свойства.
- Значащая переменная объекта прогнозирования, обусловленная главным образом свойствами прогнозного фона.
- Количественная характеристика объекта прогнозирования, которая является или принимается за постоянную в течение периода основания и периода упреждения прогноза.

- 51 **Прогнозный фактор**
Prognosefaktor
Prognostic factor; future factor
Facteur pronostique
- 52 **Базисное значение переменной**
Prognosebasiswert der Variablen
Basis state of variable
Point de départ des variables
- 53 **Динамический ряд**
Dynamische Reihe
Dynamic row; dynamic series
Série dynamique
- 54 **Тренд**
Trend
Trend
Trend
- 55 **Прогнозная тенденция**
Тенденция
Prognosestendenz
Prognostic trend; future trend; prognostic tendency
Tendance pronostique
- 56 **Генеральная определительная таблица**
Generelle Bestimmungstafel
General identification matrix
Table générale d'indications
- 57 **Сложность объекта прогнозирования**
Сложность объекта
Kompliziertheit des Prognoseobjektes
Complexity of object
Complexité de l'objet de prévision; complexité de l'objet de la prospective
- Обобщенная ненаблюдаемая характеристика развития многомерного стохастического объекта прогнозирования, количественно выражаемая, как правило, собственным вектором ковариационной матрицы переменных объекта прогнозирования.
- Значение переменной объекта прогнозирования на этапе диагноза.
- Временная последовательность ретроспективных значений переменной объекта прогнозирования.
- Аналитическое или графическое представление изменения переменной во времени, полученное в результате выделения регулярной составляющей динамического ряда.
Примечание. В случае многомерного описания объекта прогнозирования аналитическое представление изменения комплекса переменных во времени называют «многомерным трендом».
- Обобщенная качественная характеристика направления развития объекта прогнозирования.
- Система взвешенных характеристик объекта прогнозирования, позволяющая преобразовывать его качественное описание в обобщенную количественную оценку.
- Характеристика объекта прогнозирования, определяющая разнообразие его элементов, свойств и отношений; ее количественной мерой может выступать минимальная длина программы, являющаяся описанием объекта в соответствии с целью прогноза.

58 **Мерность объекта прогнозирования**
Мерность объекта
Maßstabfaktor des Prognoseobjektes
Metric of object
Quantité des variables de prévision; quantité des variables de la prospective

Число значащих переменных объекта прогнозирования в его описании.

2. Исходная информация об объекте прогнозирования

59 **Источник фактографической информации об объекте прогнозирования**

Источник информации об объекте прогнозирования, имеющий своим содержанием фактические данные, необходимые для достижения цели прогноза.

Источник фактографической информации
Faktographische Informationsquelle über das Prognoseobjekt
Source of factographic information on forecasting object
Source de l'information factographique d'objet de prévision; source de l'information factographique d'objet de la prospective

60 **Источник экспертной информации об объекте прогнозирования**

Источник информации об объекте прогнозирования, содержащий экспертные оценки, необходимые для достижения цели прогноза.

Источник экспертной информации
Experten Informationsquelle über das Prognoseobjekt
Source of expert information on forecasting object
Source de l'information d'expert de l'objet de prévision; source de l'information d'expert de l'objet de la prospective

61 **Приведенный источник научно-технической информации об объекте прогнозирования**

Источник научно-технической информации об объекте прогнозирования, оцененный по генеральной определительной таблице.

Приведенный источник информации
Abgeleitete Informationsquelle über das Prognoseobjekt
Reduced source of information on forecasting object

- Source donnée de l'information de l'objet de prévision; source donnée de l'information de l'objet de la prospective
- 62 **Информативность переменной объекта прогнозирования**
 Информативность переменной
 Informationsgehalt einer Variablen des Prognoseobjektes
 Informativeness of variable of forecasting object
 Niveau de l'information des variables de l'objet de prévision; niveau de l'information de l'objet de la prospective
- Количество информации об объекте прогнозирования, содержащейся в значениях переменной в соответствии с целью прогноза и методами прогнозирования.
 П р и м е ч а н и е. Под количеством информации понимается мера уменьшения неопределенности ситуации вследствие того, что становятся известными исходы другой ситуации.
- 63 **Информационный массив**
 Informationsfondus
 Information file; data array
 Masse de l'information
- Совокупность данных об объекте прогнозирования, приведенных в систему в соответствии с целью прогноза и методами прогнозирования.
- 64 **Система структурно-временных карт**
 System von Zeitstruktur-Karten
 Structure-time card system
 Système des fiches de structure temporaire
- Источник фактографической информации об объекте прогнозирования, символически отображающий стадии жизненного цикла продукта в картах «время — страна» по отраслям техники.
- 65 **Полнота исходной информации**
 Vollständigkeit der Ausgangsinformation
 Fulness of basic information; exhaustiveness of basic information
 Plénitude de l'information de base; caractère exhaustif de l'information de base
- Степень обеспеченности прогнозирования достоверной исходной информацией.
- 66 **Дисконтирование информации об объекте прогнозирования**
 Discontieren der Information über das Prognoseobjekt
 Information discounting; discounting
- Уменьшение информативности ретроспективных значений переменной объекта прогнозирования по мере удаления моментов их измерений в прошлое.

Discontance de l'information de l'objet de prévision; discontance de l'information de l'objet de la prospective

- 67 **Эксперт**
Expert
Expert
Expert
- 68 **Компетентность эксперта**
Kompetenz des Experten
Competence of expert
Competence d'expert
- 69 **Экспертная группа**
Expertengruppe
Expert team (group)
Groupe des experts
- 70 **Компетентность экспертной группы**
Kompetenz der Expertengruppe
Competence of expert group
Competence du groupe des experts
- 71 **Экспертная оценка**
Experteneinschätzung
Expert estimation; expert evaluation; expert opinion
Avis des experts
- Квалифицированный специалист по конкретной проблеме, привлекаемый для вынесения оценки по поставленной задаче прогноза.
Примечание. При разработке социальных прогнозов в ряде случаев производится выявление мнения представителей различных социальных групп населения, условно приравняваемых к экспертам.
- Способность эксперта выносить на базе профессиональных знаний, интуиции и опыта достоверные суждения об объекте прогнозирования.
Примечание. Количественная мера компетентности эксперта называется коэффициентом компетентности.
- Коллектив экспертов, сформированный по определенным правилам для решения поставленной задачи прогноза.
Примечание. Частным случаем экспертной группы выступает экспертная комиссия.
- Способность экспертной группы выносить достоверные суждения об объекте прогнозирования, адекватные мнению генеральной совокупности экспертов.
Примечания: 1. Компетентность экспертной группы определяется различными методиками. 2. Одной из количественных мер компетентности экспертной группы является репрезентативность экспертной группы.
- Суждение эксперта или экспертной группы относительно поставленной задачи прогноза.
Примечание. В первом случае используется термин «индивидуальная экспертная оценка», во втором — «коллективная экспертная оценка».

III. АППАРАТ ПРОГНОЗИРОВАНИЯ

1. Фактографические методы прогнозирования

- 72 **Фактографический метод прогнозирования**
Faktographische Methode der Prognostizierung
Factographic method of forecasting
Méthode factographique de prévision; méthode factographique de la prospective
- 73 **Статистический метод прогнозирования**
Ретроспективный метод прогнозирования
Statistische Methode der Prognostizierung
Statistical method of forecasting
Méthode statistique de prévision; méthode statistique de la prospective
- 74 **Прогнозная экстраполяция**
Prognostische Extrapolation
Forecasting extrapolation
Extrapolation pronostique
- 75 **Прогнозная интерполяция**
Prognostische Interpolation
Forecasting interpolation
Interpolation pronostique
- 76 **Метод исторической аналогии**
Methode der historischen Analogie
Method of historical analogy
- Метод прогнозирования, базирующийся на использовании источников фактографической информации.
- Фактографический метод прогнозирования, основанный на построении и анализе динамических рядов характеристик объекта прогнозирования.
- Метод прогнозирования, основанный на математической экстраполяции, при котором выбор аппроксимирующей функции осуществляется с учетом условий и ограничений развития объекта прогнозирования.
Примечание. В зависимости от вида анализа исходных данных и способов представления его результата различают следующие виды прогностической экстраполяции: экстраполяция тренда, экстраполяция огибающих кривых, экстраполяция корреляционных и регрессивных зависимостей, экстраполяция, основанная на факторном анализе, и др.
- Метод прогнозирования, основанный на математической интерполяции, при котором выбор интерполирующей функции осуществляется с учетом условий и ограничений развития объекта прогнозирования.
- Метод прогнозирования, основанный на установлении и использовании аналогии объекта прогнозирования с одинаковым по природе объектом, опережающим первый в своем развитии.

Метод де л'аналогие историкве

77 Метод математической аналогии

Methode der mathematischen Analogie

Method of mathematical analogy

Méthode de l'analogie mathématique

78 Опережающий метод прогнозирования

Vorausseilende Methode der Prognostizierung

Overcoming method of forecasting

Méthode de devancement

79 Патентный метод прогнозирования

Prognostizierung auf der Grundlage von Patentauswertung

Forecasting patent method

Méthode de brevet

80 Публикационный метод прогнозирования

Prognostizierung auf der Grundlage von Publikationsauswertung

Publication method of forecasting

Méthode de publication; méthode de divulgation de la prospective

81 Цитатно-индексный метод прогнозирования

Zitatenindex-Methode

Index-quotation method of forecasting

Méthode de citation et des indexes

Метод прогнозирования, основанный на установлении аналогии математических описаний процессов развития различных по природе объектов с последующим использованием более изученного и более точного математического описания одного из них для разработки прогнозов другого.

Метод прогнозирования, основанный на использовании свойства научно-технической информации опережать реализацию научно-технических достижений в общественной практике.

Опережающий метод прогнозирования, основанный на оценке (по принятой системе критериев) изобретений и исследовании динамики их патентования.

Опережающий метод прогнозирования, основанный на оценке публикаций об объекте прогнозирования (по принятой системе критериев) и исследовании динамики их опубликования.

Опережающий метод прогнозирования, основанный на анализе динамики цитирования авторов публикаций об объекте прогнозирования.

2. Экспертные методы прогнозирования

82 Экспертный метод прогнозирования

Methode auf der Grundlage von Experteneinschätzungen

Method of expert forecasting

Méthode d'expert de prévision; méthode d'expert de la prospective

Метод прогнозирования, базирующийся на экспертной информации.

- 83 **Метод индивидуальной экспертной оценки**
 Methode der individuellen Experteneinschätzung
 Method of individual expert estimation; method of individual expert evaluation
 Méthode d'appréciation individuelle par les experts; méthode d'évaluation individuelle par les experts
- 84 **Метод психоинтеллектуальной генерации идей**
 Methode der psycho-intellektuellen Ideenschöpfung
 Method of psycho-intellectual generating of ideas
 Méthode de génération psycho-intellectuelle des idées
- 85 **Метод интервью**
 Methode des Interviews
 Method of interview
 Méthode d'interview
- 86 **Метод коллективной экспертной оценки**
 Methode der kollektiven Experteneinschätzung
 Method of collective expert estimations; method of collective expert evaluation
 Méthode d'appréciation collective par les experts; méthode d'évaluation collective par les experts
- 87 **Метод экспертных комиссий**
 Methode der Expertenkommissionen
 Expert-commission method
 Methode des commissions des experts
- 88 **Матричный метод прогнозирования**
 Matrizenverfahren für die Prognostizierung
 Matrix method
 Méthode des matrices
- 89 **Дельфийский метод**
 Метод Дельфи (Делфи)
 Delphi-methode
- Метод прогнозирования, основанный на использовании в качестве источника информации одного эксперта.
- Метод индивидуальной экспертной оценки, при котором выявление экспертной оценки осуществляется с помощью программированного управления, включающего обращение к памяти человека или запоминающему устройству ЭВМ.
- Метод индивидуальной экспертной оценки, основанный на беседе эксперта с прогнозистом по схеме «вопрос — ответ».
- Метод прогнозирования, основанный на выявлении обобщенной объективированной оценки экспертной группы путем обработки индивидуальных, независимых оценок, вынесенных экспертами, входящими в группу.
- Метод коллективной экспертной оценки, состоящий в совместной работе объединенных в комиссию экспертов, разрабатывающих документ о перспективах развития объекта прогнозирования.
- Метод прогнозирования, основанный на использовании матриц, отражающих значения (веса) вершин граф-модели объекта прогнозирования, с последующим преобразованием матриц и оперированием с ними.
- Метод коллективной экспертной оценки, основанный на выявлении согласованной оценки экспертной группы

- DELPHI; Delphi-method technique**
Méthode «technique Delphi»
- 90 **Метод коллективной генерации идей**
 Метод отнесенной оценки
 Метод «мозговой» атаки
Нрк «Конференция» идей
 Methode der kollektiven Ideenschöpfung
 Method of collective generation of ideas
 Méthode de génération collective des idées
- 91 **Метод управляемой генерации идей**
 Methode der gelenkten Ideenschöpfung
 Method of controlled generation of ideas
 Méthode de génération dirigée des idées
- 92 **Метод деструктивной отнесенной оценки**
 Methode der destruktiven aufgeschobenen Einschätzung
 Method of destructive post-estimation; method of destructive post-evaluation
 Méthode d'appréciation relative destructive
- 93 **Аналитический метод прогнозирования**
 Analytische Methode der Prognostizierung
 Analytic method of forecasting
 Méthode analytique de prévision; méthode analytique de la prospective
- 94 **Метод эвристического прогнозирования**
- путем их автономного опроса в несколько туров, предусматривающего сообщение экспертам результатов предыдущего тура с целью дополнительного обоснования оценки экспертов в последующем туре.
- Метод коллективной экспертной оценки, основанный на стимулировании творческой деятельности экспертов путем совместного обсуждения конкретной проблемы, регламентированного определенными правилами: запрещается оценка выдвигаемых идей, ограничивается время одного выступления, допускаются многократные выступления одного участника, приоритет выступления имеет эксперт, развивающий предыдущую идею, обязательно фиксируются все высказанные идеи, оценка выдвинутых идей осуществляется на последующих этапах.
- Метод коллективной генерации идей с использованием целенаправленного интеллектуального воздействия (усиливающего или подавляющего) на процесс генерации идей.
- Метод коллективной генерации идей, реализуемый посредством двух разнесенных во времени сессий, первая из которых полностью подчиняется правилам коллективной генерации идей, а правила второй отличаются тем, что предписывается критика идей, высказанных на первой сессии.
- Метод прогнозирования, основанный на получении экспертных оценок путем логического анализа прогнозной модели.
- Аналитический метод прогнозирования, состоящий в построении и по-

- | | |
|--|--|
| <p>Методы дер heuristicchen Prognostizierung
 Heuristic forecasting method
 Méthode de prévision euristique; méthode de la prospective euristique</p> | <p>следующем усечении дерева поиска экспертной оценки с использованием какой-либо эвристики.</p> |
| <p>95 Метод построения прогностического сценария
 Метод сценария
 Szenarien-Methode
 Scenario-writing
 Méthode des scénarii</p> | <p>Аналитический метод прогнозирования, основанный на установлении логической последовательности состояний объекта прогнозирования и прогностического фона во времени при различных условиях для определения целей развития этого объекта.</p> |
| <p>96 Морфологический анализ
 Morphologische Analyse
 Morphological analysis
 Analyse morphologique</p> | <p>Метод прогнозирования, основанный на построении матрицы характеристик объекта прогнозирования и их возможных значений с последующим перебором и оценкой вариантов сочетаний этих значений.</p> |
| <p>97 Синоптический метод
 Synoptisches Modell
 Synoptic model
 Modèle synoptique</p> | <p>Метод прогнозирования, основанный на анализе экспертами известного множества прогнозов объекта прогнозирования и прогностического фона с последующим их синтезом.</p> |
| <p>98 Историческо-логический анализ
 Historisch-logische Analyse
 Historical-logical analysis
 Analyse historico-logique</p> | <p>Метод прогнозирования, основанный на системе структурно-временных карт и (или) построении тезаурусов с последующим анализом изменений их структур.</p> |

3. Виды верификации прогнозов

- | | |
|---|--|
| <p>99 Прямая верификация
 Direkte Verifikation
 Direct verification
 Vérification directe</p> | <p>Верификация прогноза путем его разработки методом, отличным от первоначально использованного.</p> |
| <p>100 Косвенная верификация
 Indirekte Verifikation
 Indirect verification
 Vérification indirecte</p> | <p>Верификация прогноза путем его сопоставления с прогнозами, полученными из других источников информации.</p> |
| <p>101 Инверсная верификация
 Inverse Verifikation
 Inverse verification
 Vérification inverse</p> | <p>Верификация прогноза путем проверки адекватности прогностической модели в ретроспективном периоде.</p> |
| <p>102 Консеквентная верификация
 <i>Нрк</i> Дублирующая верификация
 Sequenzverifikation</p> | <p>Верификация прогноза путем аналитического или логического выведения прогноза из ранее полученных прогнозов.</p> |

Consequent verification
Vérification conséquente

- 103 **Верификация повторным опросом**
Iterative Verifikation
Duplicate iterative verification
Vérification répétitive
- 104 **Верификация оппонентом**
Нрк Верификация посредством «адвоката дьявола»
Verifikation durch einen Opponenten
«Devils advocate» verification
Vérification par des critiques
- 105 **Верификация учетом ошибок**
Verifikation durch Berücksichtigung der Fehler
Verification by calculation of errors
Vérification par calcul des erreurs
- 106 **Верификация компетентным экспертом**
Verifikation durch einen kompetenten Experten
Verification means of competentive expert
Vérification par les experts compétents
- Верификация прогноза путем использования дополнительного обоснования или изменения экспертом его мнения, отличающегося от мнения большинства.
- Верификация прогноза путем опровержения критических замечаний оппонента по прогнозу.
- Верификация прогноза путем выявления и учета источников регулярных ошибок прогноза.
- Верификация прогноза путем сравнения с мнением наиболее компетентного эксперта.

1. Общие и философские проблемы прогнозирования

- Ахмедов А. И., Антонов В. А.* Предвидение будущего. Баку, 1975.
- Багатурия Г. А.* Контуры грядущего. Энгельс о коммунистическом обществе. М., 1972.
- Васильев Ю. А. В. И.* Ленин и социальное предвидение. Минск, 1978.
- Виноградов В. Г., Гончарук С. И.* Законы общества и научное предвидение. М., 1972.
- Готт В. С.* Ленинское научное предвидение и современность. М., 1969.
- Лисичкин В. А.* Теория и практика прогностики. Методологические аспекты. М., 1972.
- Методологические проблемы социального предвидения. Отв. ред. *В. И. Куценко.* Киев, 1977.
- Никитина А. Г.* Предвидение как человеческая способность. М., 1975.
- Рубанов Г. В.* Предвидение и случайность. Статистическое предвидение и его роль в научном познании. Минск, 1974.
- Румянцева Т. М.* Будущее наступает сегодня. Л., 1968.
- Фролов И. Т.* Прогресс науки и будущее человека. М., 1975.
- Фролов И. Т.* Перспективы человека. М., 1979.
- Храленко Н. И.* Философско-методологические проблемы прогнозирования. Л., 1980.
- Шахназаров Г. Х.* Социалистическая судьба человечества. М., 1978.

¹ Важнейшие отдельные издания 1966–1980 гг.

2. Прогнозирование в гидрометеорологии

- Анолов Б. А. и др.* Курс гидрологических прогнозов. Л., 1974.
- Бэфани Н. Ф.* Прогнозирование дождевых паводков на основе территориально-общих зависимостей. Л., 1977.
- Гирс А. А., Кондратович К. В.* Методы долгосрочных прогнозов погоды. Л., 1978.
- Гирс А. А.* Макроциркулярный метод долгосрочных метеорологических прогнозов. Л., 1974.
- Дружинин И. П. и др.* Космос — Земля — прогнозы. М., 1974.
- Израэль Ю. А. и др.* Проблемы современной гидрометеорологии. Л., 1977.
- Попов Е. Г.* Гидрологические прогнозы. Л., 1979.

3. Прогнозирование в геологии

- Виноградов Ю. Б.* Временные рекомендации по прогнозу гляциальных селей. Алма-Ата, 1974.
- Канаев Л.* Современное состояние прогнозирования лавинной опасности в СССР. Обнинск, 1975.
- Резниченко Ю. В.* О возможностях расчета максимальных землетрясений. — Труды Института физики Земли (№ 25). М., 1962.
- Сейсмичность и сейсмический прогноз. Под ред. С. А. Федотова. Новосибирск, 1974.
- Снежные лавины (прогноз и защита). Под ред. Г. К. Тушинского и Е. С. Трошкина. М., 1974.
- Холли А. И. и др.* Прогноз продуктивности локальных структур по совокупности геолого-геофизических показателей. — Математические методы в газонефтяной геологии и геофизике. М., 1972.
- Чеботарева В. М., Белов Ю. В.* К построению признакового пространства для автоматического прогнозирования полезных ископаемых. — Математические методы решения геолого-физических задач в Белоруссии. Минск, 1974.

4. Прогнозирование в биологии

- Вишаренко В. С.* Детерминация в биологических процессах. Л., 1975.
- Лиена И. Я.* Динамика древесных запасов. Прогнозирование и экология. Рига, 1980.
- Мауринь А. М. и др.* Биологическое прогнозирование. Рига, 1975.
- Моделирование и прогнозирование в ботанике, вып. 1—3. Рига, 1971—1975.
- На пути к теоретической биологии. I. Пролегомены. М., 1970.

Подольский А. С. Новое в фенологическом прогнозировании. М., 1967.

Степанов К. М., Чумаков А. Е. Прогноз болезней сельскохозяйственных растений. Л., 1972.

5. Прогнозирование в медицине и здравоохранении

Бедный М. С. Демографические процессы и прогнозы здоровья населения. М., 1972.

Венедиктов Д. Д. Прогнозирование, перспективное планирование и управление в здравоохранении и медицинской науке. М., 1970.

Переверзин И. И. Прогнозирование и планирование физической культуры. М., 1972.

6. Прогнозирование в географии

Забелин И. М. Физическая география и наука будущего. М., 1970.

Калесник С. В. Общие географические закономерности Земли. М., 1970.

Методологические вопросы географии. Иркутск, 1977.

Региональный географический прогноз, вып. 1. М., 1977.

Саушкин Ю. Г. История и методология географической науки (курс лекций). М., 1975.

Сватков Н. М. Основы планетарного географического прогноза. М., 1974.

Экономико-географическое прогнозирование. Иркутск, 1973.

Экономико-географическое прогнозирование в капиталистических и развивающихся странах. М., 1978.

7. Экологическое прогнозирование

Банин А. П. Эффективность мероприятий по охране природных ресурсов. М., 1977.

Будыко М. И. Глобальная экология. М., 1977.

Федоров Е. К. Экологический кризис и социальный прогресс. Л., 1977.

8. Социально-космическое прогнозирование

Беляков И. Т., Борисов Ю. Д. Технология в космосе. М., 1974.

Внеземные цивилизации. Проблемы межзвездной связи. Под ред. С. А. Каплана. М., 1969.

Исаченко И. И. Космос и экономика (характер взаимодействия в условиях капитализма). М., 1979.

- Перельман Р. Г.* Цели и пути покорения космоса. М., 1967.
- Соловьев Ц. В., Тарасов Е. В.* Прогнозирование межпланетных полетов. М., 1973.
- Урсул А. Д.* Освоение космоса. Философско-методологические и социологические проблемы. М., 1967.
- Урсул А. Д.* Человечество, Земля, Вселенная. М., 1977.
- Фаддеев Е. Т.* Космонавтика и общество, ч. 1—2. М., 1970.
- Шкловский И. С.* Вселенная, жизнь, разум. М., 1976.
- Эрикс К. А.* Будущее космической индустрии. М., 1979.

9. Научно-техническое прогнозирование

- Анализ тенденций и прогнозирования научно-технического прогресса. Под ред. Г. М. Доброва. Киев, 1967.
- Ахлибинский Б. В.* Проблемы прогнозирования и управления научно-техническим прогрессом. Л., 1974.
- Бакин М. Л.* Прогнозирование научно-технического прогресса. М., 1970.
- Ерохина Л. С. и др.* Методы прогнозирования развития конструкционных материалов. Л., 1980.
- Гальперин А. С., Шипков И. В.* Прогнозирование числа ремонтов машин. М., 1973.
- Гвишиани Д. М., Лисичкин В. А.* Системы прогнозирования в планировании и управлении научными исследованиями и разработками. М., 1969.
- Гмошинский В. Г., Флиорент Г. И.* Теоретические основы инженерного прогнозирования. М., 1973.
- Добров Г. М.* Прогнозирование науки и техники. М., 1969; изд. 2. М., 1977.
- Добров Г. М. и др.* Экспертные оценки в научно-техническом прогнозировании. Киев, 1974.
- Дронов Ф. А. и др.* Планирование и прогнозирование научно-технического прогресса. Минск, 1974.
- Ивахненко А. Г.* Долгосрочное прогнозирование и управление сложными системами. Киев, 1975.
- Косолапов В. В.* Информационное обеспечение и прогнозирование науки. Киев, 1970.
- Кожевников Н. Н., Попов В. И.* Прогнозирование процессов промерзания в сыпучих материалах при железнодорожных перевозках. Новосибирск, 1978.
- Кульбовская Н. К.* Прогнозирование и измерение научно-технического прогресса. М., 1976.
- Лисичкин В. А.* Отраслевое научно-техническое прогнозирование. М., 1971.

- Литвинчук Г. С. и др.* Применение математических методов к прогнозированию и управлению качеством воды в речных бассейнах. Киев, 1979.
- Науковедение. Прогнозирование. Информатика. Под ред. Г. М. Доброва. Киев, 1970.
- Саркисян С. А. и др.* Большие технические системы. Анализ и прогноз развития. М., 1977.
- Теория и практика прогнозирования развития науки и техники в странах — членах СЭВ. М., 1971.
- Ухов Н. Н. и др.* Прогнозирование качества продукции. Л., 1980.
- Хромченко Л. Г., Лортыкян Э. Л.* Научно-техническое прогнозирование и его информационное обеспечение. Киев, 1978.
- Ямпольский С. М. и др.* Проблемы научно-технического прогнозирования. М., 1969.
- Ямпольский С. М., Лисичкин В. А.* Прогнозирование научно-технического прогресса. М., 1974.

10. Экономическое прогнозирование

- Аванесов Ю. А.* Прогнозирование спроса в розничной торговле. М., 1975.
- Адириш И. Г., Янов Я. А.* Система моделей регионального прогнозирования. М., 1977.
- Адириш И. Г.* Прогнозно-плановые модели экономики республик. Рига, 1977.
- Анчишкин А. И.* Прогнозирование роста социалистической экономики. М., 1973.
- Байков Г. Д. и др.* Прогнозирование спроса населения и управление товарными рынками. Киев, 1977.
- Баранова Л. Я., Левин А. И.* Моделирование и прогнозирование спроса населения. М., 1978.
- Бро Г. Г., Шнайрман Л. М.* Методика анализа и прогнозирования производительности труда. Л., 1974.
- Васильев Ю. Н.* Прогнозирование и перспективное планирование в промышленности. Л., 1973.
- Вишнев С. М.* Основы комплексного прогнозирования. М., 1977.
- Геец В. М.* Прогнозирование показателей развития экономики. Киев, 1975.
- Гладышевский А. И.* Методы и модели отраслевого экономического прогнозирования. М., 1977.
- Гугушвили П. В.* Теоретические аспекты планирования и прогнозирования. Тбилиси, 1972.
- Давидович Б. Я. и др.* Методы прогнозирования спроса. М., 1972.

- Долгосрочное планирование и прогнозирование. Под ред. Т. С. Хачатурова. М., 1975.
- Зыков Ю. А. Экономическое прогнозирование научно-технического прогресса. Вопросы методологии. М., 1975.
- Ковалева Л. Н. Многофакторное прогнозирование на основе рядов динамик. М., 1980.
- Костаков В. Г. Прогнозирование занятости населения. Методологические основы. М., 1979.
- Ланцов В. А. Прогнозирование эффективности механизации. Л., 1973.
- Левин А. И. Прогнозирование спроса населения. М., 1977.
- Левин А. И., Яркин А. П. Товарное обращение: проблемы прогнозирования и управления. М., 1980.
- Лихтенштейн В. Е. Эволюционно-симулятивный метод и его применение для решения плановых и прогнозных задач. М., 1976.
- Лукашин Ю. П. Адаптивные методы краткосрочного прогнозирования. М., 1979.
- Меркин Р. М. Капитальные вложения — нормативы и прогнозы. М., 1969.
- Методологические проблемы анализа и прогноза краткосрочных процессов. Под ред. Т. В. Рябушкина и А. А. Френкеля. М., 1979.
- Методология прогнозирования экономического развития СССР. Под ред. Л. М. Гатовского и С. А. Хейнмана. М., 1971.
- Многосекторные региональные модели прогноза. Отв. ред. А. И. Бурачас. Вильнюс, 1978.
- Научные основы экономического прогноза. М., 1971.
- Перспективное планирование и долгосрочные экономические прогнозы. Под ред. М. З. Бора и др. М., 1971.
- Потребности, доходы, потребление. Методология анализа и прогнозирования народного благосостояния. М., 1979.
- Прогнозирование фондоотдачи. Под ред. В. П. Бабича. Киев, 1977.
- Раяцкас Р., Жемайтис С. Информация — прогноз — план. М., 1972.
- Раяцкас Р. Л. Система моделей планирования и прогнозирования. М., 1976.
- Саркисян С. А., Голованов Л. В. Прогнозирование развития больших систем. М., 1975.
- Саркисян С. А. и др. Экономическое прогнозирование развития больших технических систем. М., 1977.
- Сабуров А. П. Перспективный экономический анализ на машиностроительных предприятиях. М., 1978.
- Сатуновский Л. М. Модели прогнозирования роста народного хозяйства республики. Вильнюс, 1977.

- Сергиевский В. Н.* Прогнозирование производственных потребностей. М., 1974.
- Смирнов А. Д.* Моделирование и прогнозирование социалистического воспроизводства. М., 1970.
- Социально-экономическое прогнозирование региона. Под ред. В. Я. Феодоритова и А. И. Попова. Л., 1977.
- Старостин Е. С.* Картографические методы в разработке региональных прогнозов развития производительных сил. М., 1976.
- Статистическое моделирование и прогнозирование технико-экономических показателей предприятий. Под ред. М. Л. Лукацкой и Б. Б. Розина. Новосибирск, 1974.
- Субботин А. К.* Мировые экономические проблемы: перспективы решения. М., 1980.
- Фальцман В. К.* Прогнозирование потребности в оборудовании. М., 1970.
- Четыркин Е. М.* Статистические методы прогнозирования. М., 1975; изд. 2. М., 1977.
- Шадиев Т. Ш.* Проблемы экономико-математического моделирования и прогнозирования развития сельского хозяйства. Ташкент, 1977.
- Экономико-статистические модели в прогнозировании и планировании промышленного производства. Отв. ред. М. Л. Лукацкая и Б. Б. Розин. Новосибирск, 1978.
- Экономические аспекты научно-технического прогнозирования. Под ред. М. А. Виленского. М., 1975.

11. Социологическое прогнозирование

- Бестужев-Лада И. В.* Окно в будущее. Современные проблемы социального прогнозирования. М., 1970.
- Вопросы прогнозирования общественных явлений. Под ред. В. И. Куценко. Киев, 1978.
- Гендин А. М.* Предвидение и цель в развитии общества (философско-социологические аспекты социального прогнозирования). Красноярск, 1970.
- Методологические проблемы социального прогнозирования. Под ред. А. П. Казакова. Л., 1975.
- Проблемы социального прогнозирования. Под ред. А. М. Гендина и др., вып. 1—6. Красноярск, 1975—1980.
- Прогнозирование в социологических исследованиях. Отв. ред. И. В. Бестужев-Лада. М., 1978.
- Прогнозирование социальных потребностей молодежи. Под ред. И. В. Бестужева-Лады. М., 1978.
- Румянцева Т. М.* Интервью с будущим. Методологические проблемы социального прогнозирования. Л., 1971.

Саморегуляция и прогнозирование социального поведения личности.
Под ред. В. А. Ядова. Л., 1979.

Тугаринов В. П., Румянцева Т. М. Предвидение и современность.
Л., 1976.

12. Психологическое прогнозирование

Брушлинский А. В. Мышление и прогнозирование. М., 1979.

Вероятностное прогнозирование в деятельности человека. Под ред.
И. М. Фейгенберга и Г. Е. Журавлева. М., 1977.

Вероятностное прогнозирование в речи. Под ред. Р. М. Фрумкиной.
М., 1971.

Ломов Б. Ф., Сурков Е. Н. Антиципация в структуре деятельности.
М., 1979.

Фейгенберг И. М., Иванников В. А. Вероятностное прогнозирование
и преднастройка к движениям. М., 1978.

13. Демографическое прогнозирование

Вшинецкий А. Г. Демографическая революция. М., 1976.

Гражданников Е. Д. Прогностические модели социально-демогра-
фических процессов. Новосибирск, 1974.

Гузеватый Я. Н. Перспективы развития мирового населения. М.,
1968.

Демографические прогнозы. Под ред. А. Г. Волкова. М., 1973.

Кваша А. Я. Сколько будет людей на Земле к 2000 году? М.,
1968.

Рыбаковский Л. Л. Методологические вопросы прогнозирования на-
селения. М., 1978.

Система знаний о народонаселении. М., 1976.

Урланис Б. Ц. Проблемы динамики населения СССР. М., 1974.

Урланис Б. Ц. Эволюция продолжительности жизни. М., 1978.

14. Этнографическое прогнозирование

Козлов В. И. Этнические процессы в СССР и компоненты их
прогнозирования. М., 1970.

Личные имена в прошлом, настоящем и будущем. Отв. ред.
В. А. Никонов. М., 1970.

Свадост Э. Как возникнет всеобщий язык? М., 1968.

15. Архитектурно-градостроительное прогнозирование

Научные прогнозы развития и формирования советских городов

- на базе социального и научно-технического прогресса. Под ред. В. А. Шкварикова и др., вып. 1–3. М., 1968–1969.
- Перспективы развития жилища в СССР. Под ред. Б. Р. Рубаненко и др. М., 1975.
- Перспективы преобразования окружающей человека городской среды. М., 1973.
- Перспективы развития советского градостроительства. М., 1973.
- Рябушин А. В.* и др. Жилая среда как объект прогнозирования. М., 1972.
- Рябушин А. В.* Развитие жилой среды. М., 1976.
- Рябушин А. В.* Футурология жилища за рубежом. М., 1973.
- Социальные предпосылки формирования города будущего, вып. 1–2. Под ред. А. В. Иконникова и др. М., 1967.

16. Образовательно-педагогическое прогнозирование

- Гершунский Б. С.* Прогностические методы в педагогике. Киев, 1974.
- Гершунский Б., Пруха Я.* Дидактическая прогностика. Киев, 1979.
- Константиновский Д. Л., Шубкин В. Н.* Молодежь и образование. Методические вопросы и опыт социального прогнозирования на материалах социологических исследований в Новосибирской области. М., 1977.
- Лебедев О. Т.* Методологические проблемы прогнозирования новых специальностей в технических вузах. Воронеж, 1973.
- Лебедев О. Т.* Прогнозирование подготовки инженерных кадров для электронной промышленности. Л., 1977.
- Проблемы прогнозирования подготовки квалифицированных рабочих кадров. М., 1975.
- Скаткин М. Н.* О школе будущего. М., 1974.

17. Культурно-эстетическое прогнозирование

- Методологические проблемы прогнозирования и управления в области художественной культуры. Отв. ред. А. А. Корягин. М., 1980.
- Прогнозирование развития библиотечного дела в СССР, вып. 1–3. М., 1971–1973.
- Тенденции развития культуры: их изучение и прогнозирование. М., 1976.
- Шудря Е. П.* Художественное предвосхищение будущего. Киев, 1978.

18. Юридическое прогнозирование

- Аванесов Г. А.* Теория и методология криминологического прогнозирования. М., 1972.

Аванесов Г. А. Криминология. Прогностика. Управление. Горький, 1975.

Кудрявцев В. Н. Причинность в криминологии. М., 1968.

Лазарев М. И. Океан и его будущее. Опыт правового прогнозирования. М., 1977.

Сафаров Р. А. Юридическое прогнозирование. — Право и социология. М., 1973.

19. Внутриполитическое прогнозирование

Политические отношения: прогнозирование и планирование. М., 1979.

20. Внешнеполитическое прогнозирование

Ермоленко Д. В. Социология и проблемы международных отношений. М., 1977.

Кокошин А. А. Прогнозирование и политика. М., 1975.

Сергиев А. В. Предвидение в политике. М., 1974.

Санакоев Ш. П., Капченко Н. И. О теории внешней политики социализма. М., 1977.

21. Военное прогнозирование

Коноплев В. К. Научное предвидение в военном деле. М., 1974.

Тимофеев Б. М., Несытов Ю. К. Прогнозирование радиоактивного заражения. М., 1969.

Чув Ю. В. Прогнозирование в военном деле. М., 1975.

22. Учебники и учебные пособия по прогнозированию

Аванесов Г. А. Криминологическое прогнозирование и планирование борьбы с преступностью. М., 1972.

Аполлов Б. А. Курс гидрологических прогнозов. Л., 1974.

Виноградов В. Г. Научное предвидение. М., 1973.

Гершунский Б. С. Прогнозирование содержания обучения в техникумах. М., 1980.

Кудрявая К. И. и др. Морские гидрологические прогнозы. Л., 1974.

Прогностика. Терминология. АН СССР, Комитет научно-технической терминологии, вып. 92, под ред. В. И. Сифорова. М., 1978.

Столмов Л. Ф. Изучение и прогнозирование покупательского спроса. М., 1972.

Теория прогнозирования и принятия решений. Под ред. С. А. Саркисяна. М., 1977.

23. Критика буржуазных футурологических концепций

- Араб-Оглы Э. А.* В лабиринте пророчеств. М., 1973.
- Араб-Оглы Э. А.* Демографические и экологические прогнозы. Критика современных буржуазных концепций. М., 1978.
- Бобровский В. С.* Личность и социальное прогнозирование. Критика футурологических концепций. Минск, 1977.
- Бовш В. И.* Футурология и антикоммунизм. Минск, 1977.
- Будущее человеческого общества. Критика современных буржуазных философских и социально-политических концепций. Под ред. Е. Д. Модржинской и Ц. А. Степаняна. М., 1971.
- Винокуров А. Д.* Молодежь капиталистического мира и футурология. Минск, 1979.
- Егоров В. А. и др.* Математические модели глобального развития. Л., 1980.
- Иконникова Г. И.* Теория «постиндустриального общества». Будущее человечества и его буржуазные толкователи. М., 1975.
- Капырин В.* Процесс общественного развития и «теория стадий» Уолта Ростоу. М., 1967.
- Кейзеров Н. М.* Власть без будущего. Критика буржуазных теорий о будущем государства и права. М., 1967.
- Кокошин А. А.* О буржуазных прогнозах развития международных отношений. М., 1978.
- Косолапов В. В.* Несостоятельность буржуазных прогнозов развития общества (на укр. яз.). Киев, 1967.
- Косолапов В. В., Лисичкин В. А.* Критика буржуазных концепций будущего. М., 1978.
- Ожегов Ю. П.* Проблема предвидения в современной буржуазной идеологии. Критический очерк. Новосибирск, 1971.
- Ожегов Ю. П.* Социальное прогнозирование и идеологическая борьба. М., 1975.
- Прогнозирование капиталистической экономики. Под ред. А. И. Шапиро и др. М., 1970.
- Современные буржуазные концепции мирового капиталистического хозяйства. Отв. ред. М. М. Максимова. М., 1980.
- Современные буржуазные теории международных отношений. Критический анализ. М., 1976.
- Соревнование двух мировых систем и буржуазное экономическое прогнозирование. М., 1976.
- Хилюк Ф. М.* Экономическое планирование и прогнозирование в капиталистических странах. Киев, 1967.
- Шахназаров Г. Х.* Фнаско футурологии. М., 1979.

24. Библиографические указатели

- Гос. библиотека им. В. И. Ленина. Научное предвидение и экономическое прогнозирование. Составитель В. С. Шидловская, вып. 1—11. М., 1967—1980.
- Фундаментальная библиотека ИНИОН АН СССР. Экономическое прогнозирование в капиталистических странах. Составитель А. Б. Бродская, вып. 1—2. М., 1967—1971.
- Центральная политехническая библиотека. Прогнозирование научно-технического прогресса. Составитель Н. Я. Азерская. М., 1970.
- Центральная научно-техническая библиотека по строительству и архитектуре. Перспективы развития жилища будущего. Под ред. К. К. Карташевой. М., 1972.

25. Литература стран — членов СЭВ, включая работы, переведенные на русский язык

Демографические прогнозы. Сб. статей. М., 1973.

Н Р Б

- Стефанов Н., Яхмел Н., Качаунов С.* Управление. Моделирование. Прогнозирование. М., 1972.
- Васильев Г.* Буржоазни възгляды за бъдещето на човека. София, 1975.
- Стайков З. Петков К.* Прогнозиране на свободното време. София, 1973.
- Тончев Л.* Проблеми на прогнозирането в НРБ. София, 1974.

В Н Р

- Шимаи К.* К третьему тысячелетию. М., 1977.
- A kivánt jövőtől a lehetséges jövőig. Budapest, 1976.
- Koran I.* Jövőkutatás és gazdasági előrejelzés. Budapest, 1972.
- Kovacs G.* A nagytávlatok és a tervezés. Budapest, 1970.
- Kovacs G.* Jövőkutatás és társadalmi tervelés. Budapest, 1979.

Г Д Р

- Бауэр А. и др.* Философия и прогностика. Мировоззренческие методологические проблемы общественного прогнозирования. М., 1971.
- Хауштейн Г.* Методы прогнозирования в социалистической экономике. М., 1971.
- Шуман Х.* Прогнозирование в отрасли промышленности. М., 1971.
- Эделинг Г.* Прогнозирование и социализм. М., 1970.

П Н Р

Prognoza rozwoju polskiej do 1990. Warszawa, 1973.

Studia z teorii i metodologii prognozowania społecznego. Warszawa, 1976.

С Р Р

Apostol P. Calitatea vietii si explorarea vitorului. Bucuresti, 1975.

Tomas S. Cercetarea vitorului. Bucuresti, 1976.

Ч С С Р

Комарек В., Ржиза Л. Долгосрочное планирование и прогнозирование. М., 1973.

Prognoza roz vole české a slovenské kultury do roku 2000. Bun. 1-5. Praha, 1978.

Richta R. a col. Civilizacia na razcesti. Bratislava, 1966.

26. Литература на английском языке, включая работы, переведенные на русский язык (теория, методология, концепция прогнозирования)

Винер Н. Творец и робот. М., 1966.

Горизонты науки и техники. М., 1969.

Кларк А. Черты будущего. М., 1966.

Космическая эра: прогнозы на 2001 год. М., 1970.

Леонтьев В. Будущее мировой экономики. М., 1979.

Перспективы производства и потребления сельскохозяйственных товаров на 1975 и 1985 гг. М., 1969.

Токмо через 20 лет. Под ред. С. Ожита, Д. Сакамото. М., 1972.

Томпкинс Дж. Оружие третьей мировой войны. М., 1969.

Хюссен Т. Образование в 2000 г. М., 1977.

Яно С. Японская экономика на пороге XXI века. М., 1972.

Ackoff R. Redesigning the Future. A System Approach to Societal Problems. N. Y., 1974.

Baier K., Rescher N. (eds.) Values and Future: The Impact of Technological Change on American Values. N. Y., 1969.

Beckwith B. The Next 500 Years: Scientific Predictions of Major Social Trends. N. Y., 1967.

Bell D. (ed.) Toward the Year 2000: Work in Progress. Boston, 1968.

Bell D. The Coming of Post-Industrial Society: A Venture in Social Forecasting. N. Y., 1973.

Bell D. The Cultural Contradictions of Capitalism. N. Y., 1976.

Bell W., Maw J. (eds.) The Sociology of the Future. N. Y., 1974.

Bhapwati J. (ed.) Economics and World Order: From the 1970 s to the 1990s. L., 1972.

Boulding K. Ecodynamics: a New Theory of Societal Evolution. Beverly Hills, 1978.

- Borouh M. a. o. Technology Assessment: Creative Futures.* N. Y., 1980.;
- Bronwell A. (ed.) Science and Technology in the World of the Future.* N. Y., 1970.
- Bundy R. (ed.) Images of the Future: the Twenty-First Century and Beyond.* Buffalo, 1976.
- Drucker P. The Age of Discontinuity.* N. Y., 1977.
- Choucri N., Robinson T. (eds.) Forecasting in International Relations.* San Francisco, 1978.
- Chorley P., Hagye P. (eds.) Models in Geography.* L., 1967.
- Diwan R., Livingston D. Alternative Development Strategies and Appropriate Technology: Science Policy for an Equitable World Order.* N. Y., 1979.
- Enzer S. The Role of Futures Research in Corporate Planning.* Los Angeles, 1975.
- Falk R. A study of Future Worlds.* N. Y., 1975.
- Ferkiss V. The Future of Technological Civilization.* N. Y., 1974.
- Feinberg I. The Prometheus Project: Mankind Search for Long-Range Goals.* N. Y., 1969.
- Frejka T. The Future of Population Growth.* N. Y., 1973.
- Fuller R. B. Utopia or Oblivion: The Prospects for Humanity.* N. Y., 1969.
- Gabor D. Inventing the Future.* N. Y., 1971.
- Hale P. (ed.) Europe 2000.* L., 1976.
- Harman W. Alternative Futures and Educational Policy.* Menlo Park, Calif., 1970.
- Harman W. An Incomplete Guide to the Future.* San Francisco, 1976.
- Hayashi J. (ed.) Perspectives on Post-Industrial Society.* Tokyo, 1970.
- Heilbroner R. An Inquiry into the Human Prospects.* N. Y., 1974.
- Helmer O. Social Technology.* N. Y., 1966.
- Helmer O. The Future State of the Union and its Relevance to the Planning Process.* Los Angeles, 1974.
- Henderson H. Creating Alternative Futures: The End of Economics.* N. Y., 1978.
- Ingelstam L. To Choose a Future.* Stockholm, 1974.
- Kahn H., Wiener A. The Year 2000: A Framework for Speculation on the Next 33 Years.* N. Y., 1967.
- Kahn H., Bruce-Briggs B. Things to Come: Thinking About 70s and 80s.* N. Y., 1972.
- Kahn H., Brown W., Martel L. The Next 200 Years.* N. Y., 1976.
- Kahn H. a. o. World Economic Development: 1979 and Beyond.* N. Y., 1979.
- Kothary R. Footsteps into the Future.* N. Y., 1974.
- Langford D. War in 2080: The Future of Military Technology.* Newton, 1979.

- Lawless E.* Technology and Social Shock. N. Y., 1977.
- Laszlo E. A.* Strategy for Future: The Systems: Approach to World Order. N. Y., 1974.
- Loye D.* The Knowable Future: A Psychology of Forecasting and Prophecy. N. Y., 1978.
- Marois M.* (ed.) Towards a Plan of Actions for Mankind. Oxford, 1978.
- McHale J.* The Future of the Future. N. Y., 1969.
- McLellan D., Olson W., Sonderman T.* The Theory and Practice of International Relations. N. Y., 1975.
- Mead M.* World Enough: Rethinking the Future. Boston, 1975.
- Mendlovitz S.* (ed.) On the Creation of the Just World Order. N. Y., 1975.
- Ormauer H. a. o.* (eds.) Images of the World in the Year 2000. Hague - Paris, 1976.
- Polak F.* Prognostics. N. Y., 1972.
- Polak F.* The Image of the Future. Amsterdam, 1973.
- Prehoda R.* Designing the Future: The Role of Technological Forecasting. Philadelphia, 1967.
- Robertson J.* The Sane Alternative: A Choice of Futures. N. Y., 1979.
- Schumacher E. F.* Small is Beautiful: Economics as if People Mattered. L., 1973.
- Taylor I. G.* The Shape of Minds to Come. A Starting Report of the Mind-mechanism of the Future. Baltimore, 1974.
- Teich A.* (ed.) Technology and Man's Future. 2-d ed. N. Y., 1977.
- Tisdale C., Boggolea A.* Futurism. L., 1978.
- Toffler A.* Future Shock. N. Y., 1970.
- Toffler A.* (ed.) The Futurists. N. Y., 1972.
- Toffler A.* The Eco-Spasm Report. N. Y., 1975.
- Toffler A.* The Third Wave. N. Y., 1980.
- Toynbee A.* Surviving and Future. N. Y., 1971.
- Rostow W.* The World Economy: History and Prospect. L., 1978.
- Zeeman E.* Catastrophe Theory: Selected Papers 1972-1977 Reading, Mass., 1977.

**27. Литература на английском языке,
включая работы, переведенные на русский язык
(методы прогнозирования)**

- Макроэкономические модели планирования и прогнозирования. М., 1970.
- Мартино Дж.* Технологическое прогнозирование. М., 1977.
- Научно-техническое прогнозирование для промышленности и правительственных учреждений. М., 1972.
- Руководство по научно-техническому прогнозированию. М., 1977.
- Тейл Г.* Прикладное экономическое прогнозирование. М., 1970.
- Тейл Г.* Экономические прогнозы и принятие решений. М., 1971.

- Зирес Р.* Научно-техническое прогнозирование и долгосрочное планирование. М., 1971.
- Янч Э.* Прогнозирование научно-технического прогресса, изд. 2. М., 1974.
- Ackoff R.* The Art of Problem Solving. L., 1978.
- Allen T. H.* New Methods in Social Science Research. N. Y., 1978.
- Armstrong J.* Longe-Range Forecasting: From Crystal Ball to Computer. N. Y., 1978.
- Ascher W.* Forecasting: An Appraisal for Policy-Makers and Planners. N. Y., 1978.
- Bean L.* The Art of Forecasting. N. Y., 1969.
- Beres L., Targ H.* Planning Alternative: World Futures: Values, Methods and Models. N. Y., 1975.
- Bright J.* (ed.) Practical Technology Forecasting: Concepts and Exercises. N. Y., 1978.
- Cetron M.* Technological Forecasting: A Practical Approach. N. Y., 1969.
- Cornish E.* The Study of the Future. Washington, 1977.
- Encel S. a. o.* (eds.) The Art of Anticipation: Values and Methods in Forecasting. N. Y., 1976.
- Jones P.* Forecasting Technology for Planning Decisions. L., 1979.
- Jones Ch.* Design Methods: Seeds of Human Future. L., 1970.
- Jones M.* Technology Assessment Methodology: Some Basic Propositions. Washington, 1971.
- Lanford H. W.* Technological Forecasting Methodologies: A Synthesis. N. Y., 1972.
- Linstone H., Turoff M.* (eds.) The Delphi Method: Techniques and Applications. N. Y., 1975.
- Linstone H., Devendra S.* (eds.) Technological Substitution: Forecasting and Applications. N. Y., 1976.
- Linstone H., Simmonds W.* Futures Research: New Directions. N. Y., 1977.
- Sullivan W., Claycombe W.* Fundamentals of Forecasting. N. Y., 1977.

28. Глобальное моделирование

- Печчи А.* Человеческие качества. М., 1980.
- Тимберген Я.* Пересмотр международного порядка. М., 1980.
- Форрестер Дж.* Мировая динамика. М., 1978.
- Botkin J. a. o.* No Limits to Learning. N. Y., 1979.
- Cole H. S. D. a. o.* (eds.) Thinking about the Future. L., 1973.
- Deutsch K. a. o.* (eds.) Problems of World Modeling: Political and Social Implications. Cambridge, Mass., 1977.
- Freeman Ch., Jahoda M.* (eds.) World Futures: the Great Debate. L., 1978.

- Gabor D. a. o. Beyond the Age of Waste.* N. Y., 1978.
- Giarini O. Dialogue on Wealth and Welfare.* N. Y., 1980.
- Hirsch F. Social Limits to Growth,* N. Y., 1976.
- Herrera A. a. o. Catastrophe or New Society? Latin American World Model.* Buenos Aires, 1976.
- Laszlo E. a. o. Goals for Mankind,* vol. 1–2. N. Y., 1977.
- Linneman H. Population Doubling and Food Supply.* Amsterdam, 1974.
- Kaya Y. a. o. Global Constraints and a New Vision for Development.* Tokyo, 1974.
- Meadows D. a. o. The Limits to Growth.* N. Y., 1972.
- Meadows D. a. o. Dynamics of Growth in the Finite World.* N. Y., 1974.
- Meadows D. Alternative to Growth: A Search for Sustainable Futures.* Chichester, 1978.
- Mesarovic M., Pestel E. Mankind at the Turning Point.* N. Y., 1974.
- Roberts P. Modelling Large Systems: Limits to Growth Revised.* L., 1978.

29. Литература на французском и итальянском языках, включая работы, переведенные на русский язык

- Лавалле Л. За марксистское исследование будущего.* М., 1974.
- Рагон М. Города будущего.* М., 1969.
- Aron R. Trois essais sur l'âge industriel.* P., 1966.
- Barret Ph. Scénarios pour la France de l'an 2000.* P., 1978.
- Cathelat B. Les styles de vie des Français 1978–1998.* P., 1977.
- Closets F. Scénarios du futur.* P., 1978.
- Decoufle A. La prospective.* P., 1972.
- Fourastié J. Essais de moral prospective.* P., 1966.
- Fourastié J. La civilisation de 1995.* P., 1974.
- Godet M. Crise de la prévision – Essais de la prospective.* P., 1977.
- Lequy E. La qualité de l'avenir.* P., 1979.
- Leduc J.-M. Les amies d'Apocalypse. 1980–2030.* P., 1980.
- Masini E. Previsione umana e sociale.* Rome, 1973.
- Rayer R. Les cent prochains siècles.* P., 1977.
- Touraine A. La Société post-industrielle.* P., 1969.

30. Литература на немецком языке, включая работы, переведенные на русский язык

- Байнхауэр Х., Шмакке Э. Мир в 2000 году.* М., 1973.
- Патури Ф. Зодчие XXI века.* М., 1979.
- Bönisch A. Futurologie. Eine kritische Analyse der bürgerlichen Zukunft.* Frankfurt/Main, 1971.
- Flechtheim O. History und Futurology.* Meisenheim, 1966.
- Flechtheim O. Futurologie. Der Kampf um die Zukunft.* Köln, 1970.

Flechtheim O. Zeigeschichte und Zukunftspolitik. Hamburg, 1974.
Weissäcker C. von. Gedanken über unsere Zukunft. Göttingen, 1966.

31. Материалы важнейших международных конференций по прогнозированию

- Jungk R., Galtung J.* (eds.) Mankind 2000 (I International Future Research Conference). Oslo—London, 1969.
Challenges from the Future (II International Future Research Conference), vol. 1—4. Tokyo, 1972.
Human Futures: Needs, Societies, Technologies (The Rome Special Conference on Futures Research). L., 1974.
Spekke A. (ed.) The Next 25 Years: Crisis and Opportunity. Washington, 1975.
The Future as an Academic Discipline. N. Y., 1975.
Feather F. (ed.) Through the 1980's: Thinking Globally, Acting Locally. Washington, 1980.

32. Справочники по прогнозированию

- Hetman F.* The Language of Forecasting. P., 1968.
Social and Human Forecasting. Documentation. Roma, 1975.
Marien M. Societal Directions and Alternatives: A Critical Guide to the Literature. N. Y., 1976.
Judge A. (ed.) Yearbook of World Problems and Human Potential. Brussels, 1976.
The Future: A Guide to Information Sources. N. Y., 1977, 2 ed. 1979.
McHale J. (ed.) The Futures Directory. L., 1977.
Fowless J. (ed.) Handbook of Futures Research. Westport—London, 1978.
Dudsbury H. Student Handbook for the Study of the Future. Washington, 1979.
Porter A. a. o. Impact Analysis, N. Y., 1980.

33. Периодические издания по прогнозированию

- «Analysen und Prognosen» (West Berlin)
«Futures» (London — New York)
«Futuribles» (Paris)
«Futurist» (Washington)
«Newsletter of World Future Studies Federation» (Roma)
«Polska 2000» (Warszawa)
«Prognostika» (Budapest)
«Technological Frecasting and Social Change» (New York)
«Trend» (Praha)

СОДЕРЖАНИЕ

ПРЕДИСЛОВИЕ	3
I. ИСХОДНЫЕ ПОНЯТИЯ	6
II. ИСТОРИЧЕСКАЯ СПРАВКА	25
III. МЕТОДИЧЕСКИЕ ОСНОВЫ ПРОГНОЗИРОВАНИЯ	72
Роль прогнозирования в управлении — 72. Анализ объекта прогнозирования — 80. Система прогнозирования — 101. Формирование системы задач, функций и средств развития объекта прогнозирования — 103. Синтез предпочтительных альтернативных обликов прогнозируемого объекта — 111.	
IV. СИНГУЛЯРНЫЕ (СИМПЛЕКСНЫЕ) МЕТОДЫ ПРОГНОЗИРОВАНИЯ	132
Классификация методов прогнозирования — 132. Прогнозная экстраполяция — 135. Интуитивные (экспертные) методы прогнозирования — 155. Морфологический анализ — 162. Прогнозный сценарий — 164. Прогнозный граф и «дерево целей» — 167. Матричный метод — 175.	
V. МАТЕМАТИЧЕСКИЕ МЕТОДЫ ПРОГНОЗИРОВАНИЯ	180
Корреляционный и регрессионный анализы — 180. Метод группового учета аргументов — 189. Факторный анализ — 195. Теория распознавания образов — 201. Вариационное исчисление — 217. Спектральный анализ — 219. Цепи Маркова — 226. Элементы алгебры логики — 228. Теория игр — 234.	
VI. КОМПЛЕКСНЫЕ СИСТЕМЫ ПРОГНОЗИРОВАНИЯ	239
Анализ комплексных систем прогнозирования — 239. Логические правила и процедурные схемы комплексирования систем прогнозирования — 247. Комплексирование системы долгосрочного прогнозирования — 253. Оценка эффективности методов прогнозирования — 260. Синтез прогнозов — 265. Оценка точности прогнозов — 270.	
ЛИТЕРАТУРА К III, IV, V, VI РАЗДЕЛАМ	275
VII. ОРГАНИЗАЦИЯ ПРОГНОЗИРОВАНИЯ	278
Система непрерывного прогнозирования — 278. Автоматизированные системы прогнозирования (АСП) — 281. Организация разработки прогнозов по крупным проблемам — 294.	

Гидрометеорологическое прогнозирование — 297. Геологическое прогнозирование — 301. Биологическое прогнозирование — 304. Прогнозирование в медицине и здравоохранении (медико-биологические и социально-медицинские прогнозы) — 308. Географическое прогнозирование — 310. Экологическое прогнозирование — 315. Социально-космическое прогнозирование — 318. Научно-техническое прогнозирование — 322. Экономическое прогнозирование — 325. Социологическое прогнозирование — 328. Психологическое прогнозирование — 332. Демографическое прогнозирование — 336. Этнографическое (лингвостническое) прогнозирование — 340. Архитектурно-градостроительное прогнозирование (прогнозы искусственной среды обитания) — 342. Образовательно-педагогическое прогнозирование (прогнозы развития системы народного образования) — 346. Культурно-эстетическое прогнозирование (прогнозы в сфере художественной культуры) — 349. Юридическое (государственно-правовое) прогнозирование — 353. Внутриполитическое прогнозирование — 358. Внешнеполитическое прогнозирование (прогнозы в области международных отношений и внешней политики) — 361. Военное прогнозирование — 363.

Приложение 1. УЧРЕЖДЕНИЯ И ОРГАНИЗАЦИИ (Краткие справки)	370
Приложение 2. ОПЫТ РАЗРАБОТКИ ОТРАСЛЕВЫХ ПРОГНОЗОВ	386
Приложение 3. ТЕРМИНОЛОГИЯ	391
Приложение 4. БИБЛИОГРАФИЯ	411

Рабочая книга по прогнозированию/Редкол.:
Р13 И. В. Бестужев-Лада (отв. ред.). — М.: Мысль,
1982. — 430 с.

В пер.: 1 р. 80 к.

Данная книга является справочно-информационным изданием, в котором предпринята попытка обобщить многочисленные отечественные и зарубежные работы по теории и практике прогнозирования, вышедшие за последние 10–15 лет. Она содержит сведения о терминологии, методах и организации прогнозных разработок, об основных сферах прогнозирования, библиографические данные. Освещаются этапы развития прогностики как науки, дается классификация прогнозов, инструментарий прогнозирования, приводятся сведения об официальных и общественных организациях в мире, ведущих исследования по проблемам прогностики.

Р 10501-146 20-81
004(01)-82

ББК 60.5
301

РАБОЧАЯ КНИГА ПО ПРОГНОЗИРОВАНИЮ

Заведующая редакцией **В. Е. ВИКТОРОВА**
Редакторы **М. А. РЫЖОВА**, **И. Л. ЩЕРБИНА**
Младший редактор **Е. С. ДЫХ**
Оформление художника **В. П. ГРИГОРЬЕВА**
Художественный редактор **Т. В. ИВАНШИНА**
Технический редактор **Ж. М. ГОЛУБЕВА**
Корректор **Т. М. ШПИЛЕНКО**

ИБ № 1607

Сдано в набор 14.01.81. Подписано в печать 13.10.81. А02656. Формат 84 × 108^{1/32}. Бумага книжн.-журн. Таймс гарн. Высокая печать. Усл. печ. л. 22,68. Уч.-изд. л. 26,77. 22,68 усл. кр.-отт. Тираж 50 000 экз. Заказ № 1743. Цена 1 р. 80 к.

Издательство «Мысль». 117071, Москва, В-71, Ленинский проспект, 15.

Ордена Октябрьской Революции, ордена Трудового Красного Знамени Ленинградское производственно-техническое объединение «Печатный Двор» имени А. М. Горького Союзполиграфпрома при Государственном комитете СССР по делам издательства, полиграфии и книжной торговли. 197136, Ленинград, П-136, Чкаловский пр., 15.

